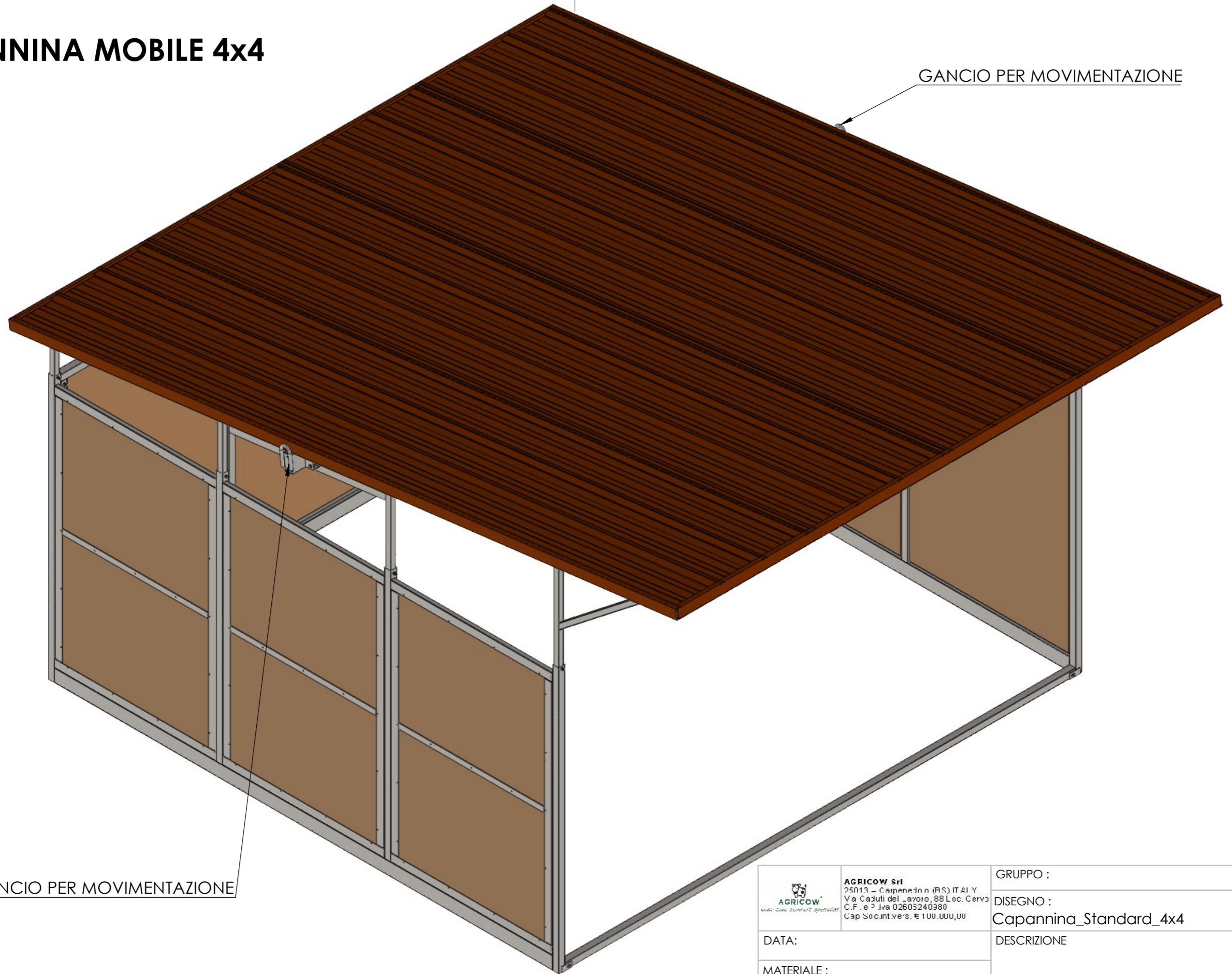


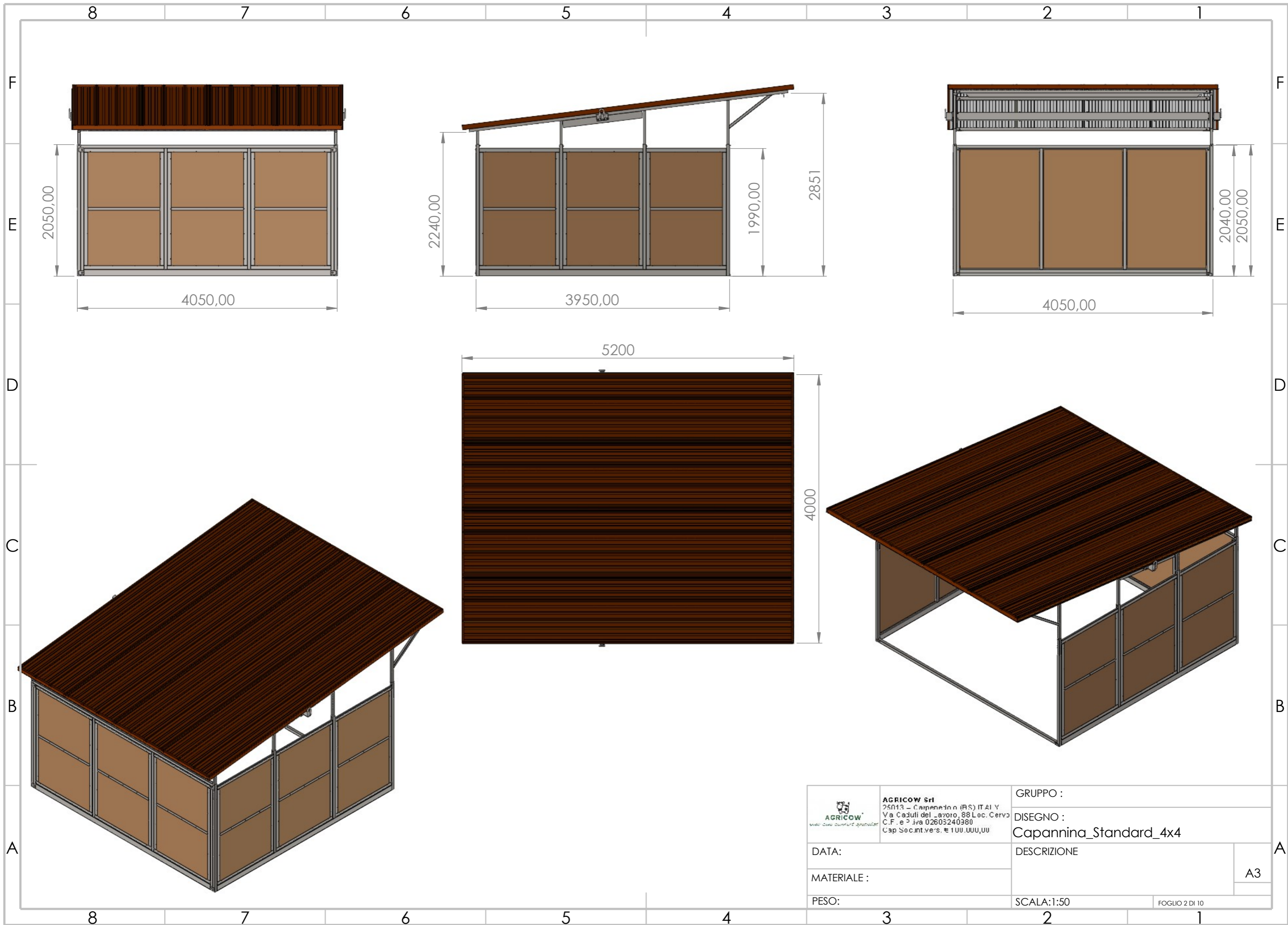
CAPANNINA MOBILE 4x4



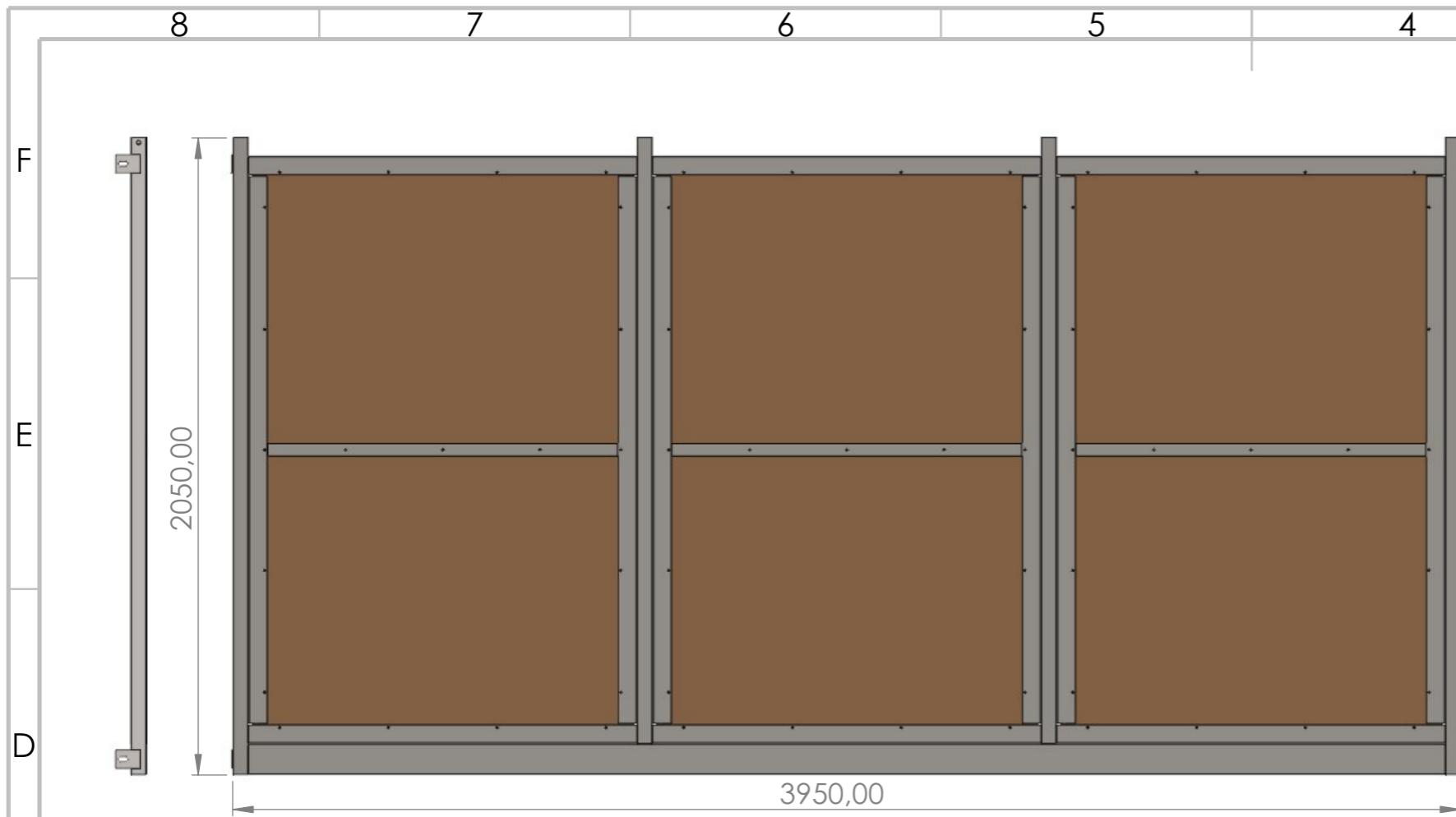
GANCIO PER MOVIMENTAZIONE

GANCIO PER MOVIMENTAZIONE

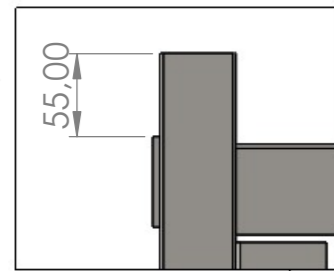
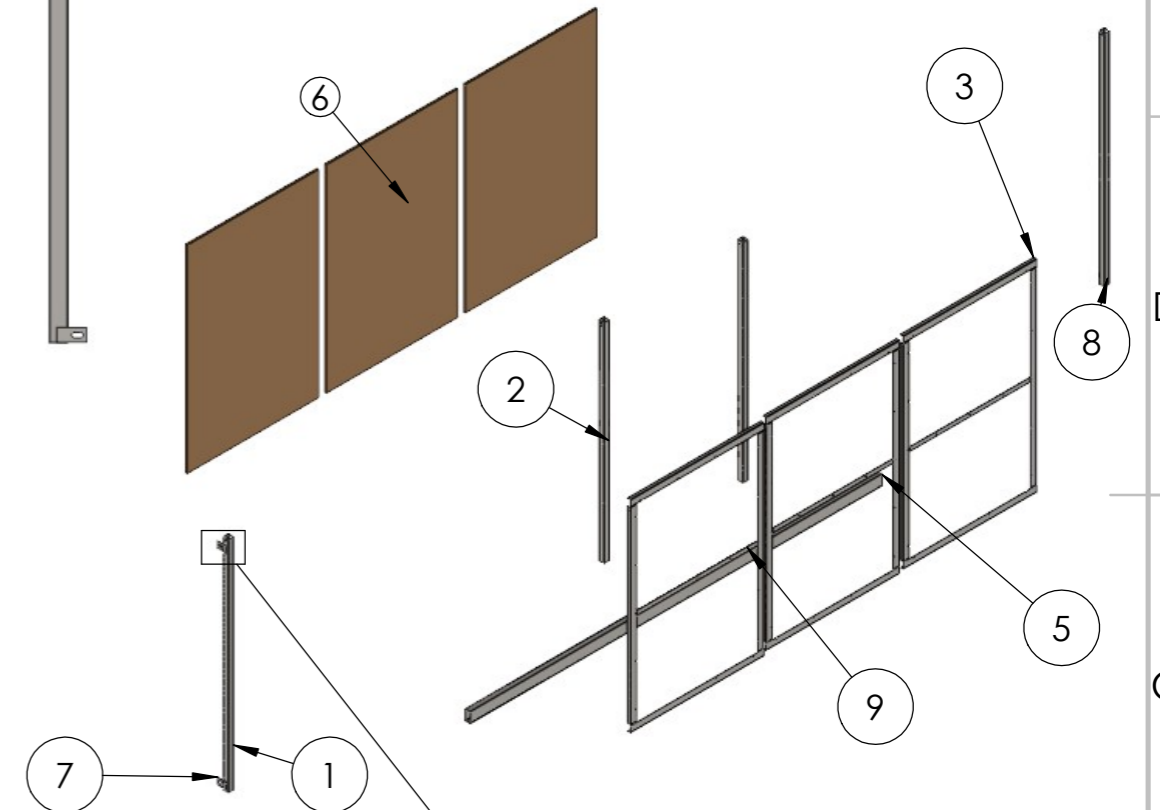
 AGRICOW Srl 25013 - Capenedolo (BS) ITALY Via Caduti del Lavoro, 88 Loc. Cerro C.F. e P.iva 02603240380 Cap Soc.int.ver.s. € 100.000,00	GRUPPO :
	DISEGNO : Capannina_Standard_4x4
DATA:	DESCRIZIONE
MATERIALE :	A3
PESO:	SCALA: 1:50
	FOGLIO 1 DI 10



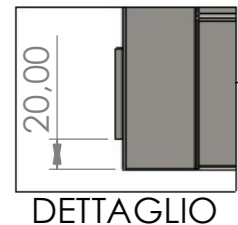
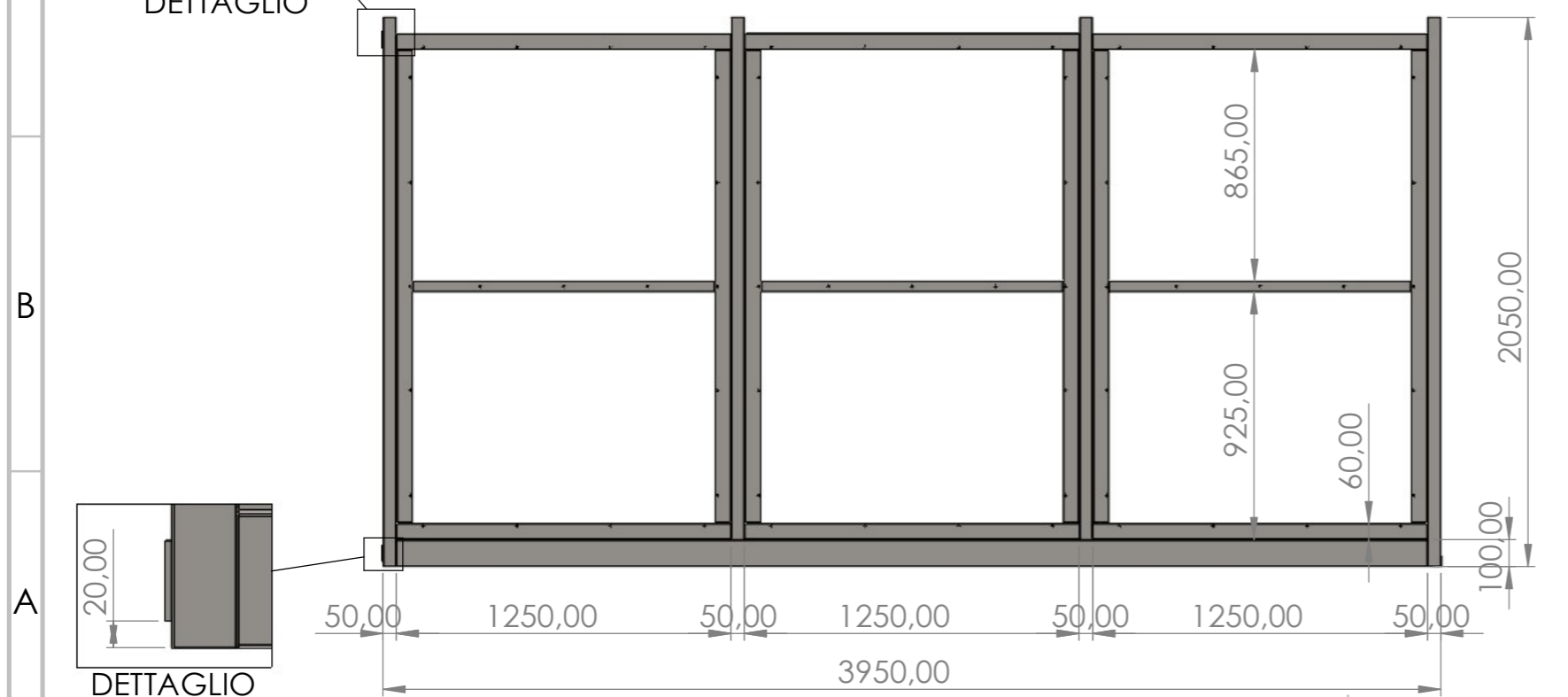
 AGRICOW Srl 25013 - Carpenedolo (BS) ITALY Via Caduti del Lavoro, 88 Loc. Cervo C.F. e P. Iva 02603240380 Cap Soc.int.ver.s. € 100.000,00	GRUPPO :	
	DISEGNO : Capannina_Standard_4x4	
DATA:	DESCRIZIONE	
MATERIALE :	A3	
PESO:		
	SCALA: 1:50	FOGLIO 2 DI 10



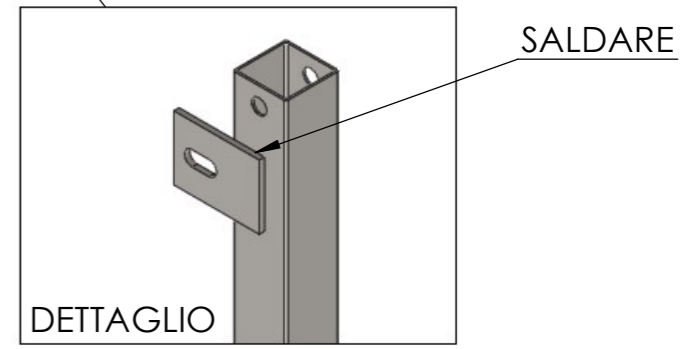
NUMERO ARTICOLO	DESCRIZIONE	LUNGHEZZA	QUANTITA'
1	Tubolare 50x50	1950	2
2	Tubolare 50x50 intermedio	1950	2
3	L 60x30x3	1250	6
6	L 60x30x3 1750	1760	6
5	Tubolare 100x50	3950	1
6	Pannello 19mm		3
7	Piastrina 80x60		2
8	Piastrina 80x40		1
9	Piatto 40x5	1125	3



DETTAGLIO

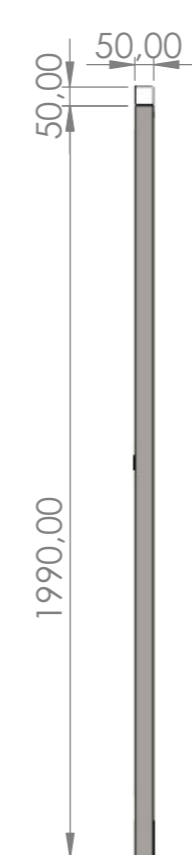
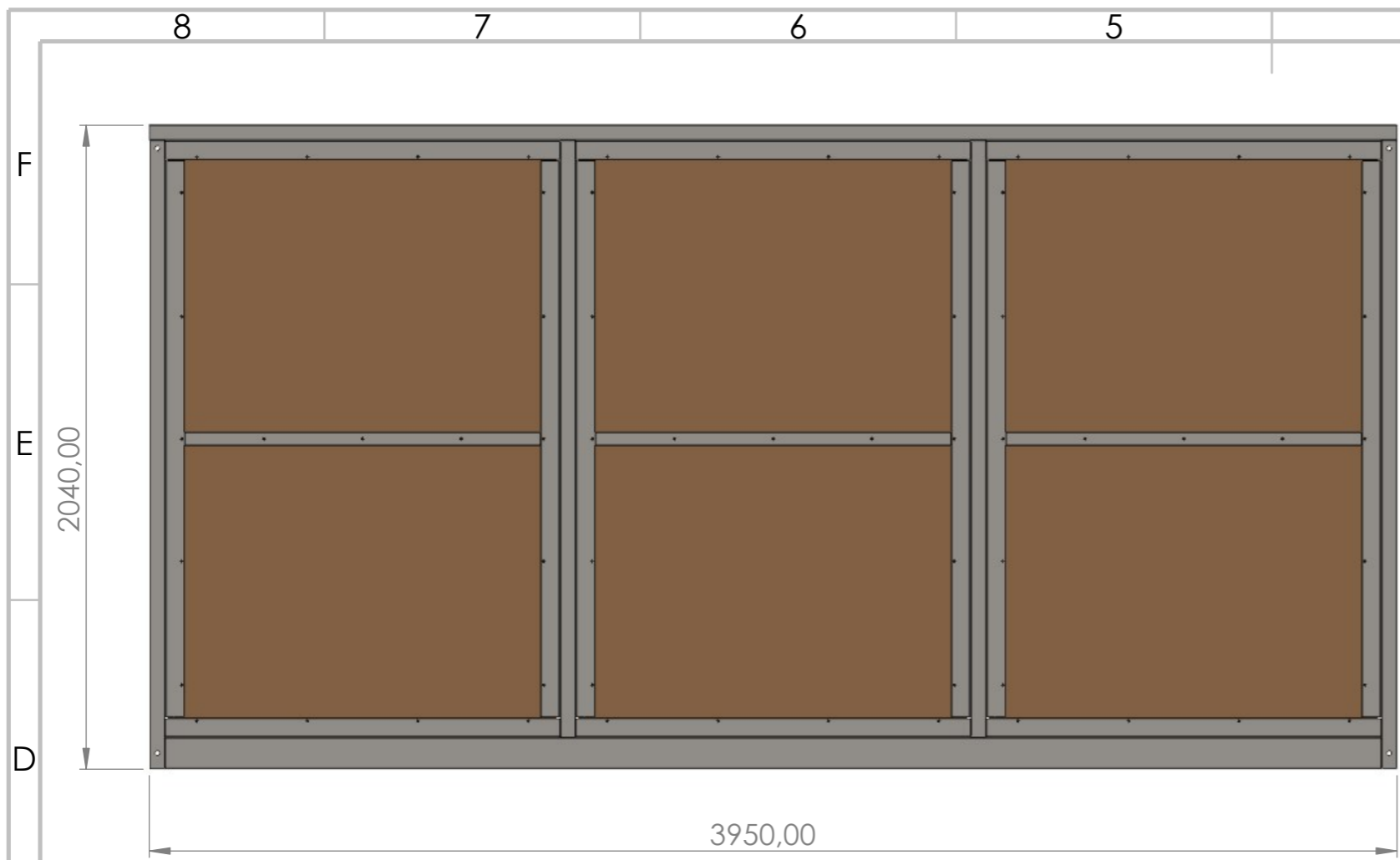


DETTAGLIO

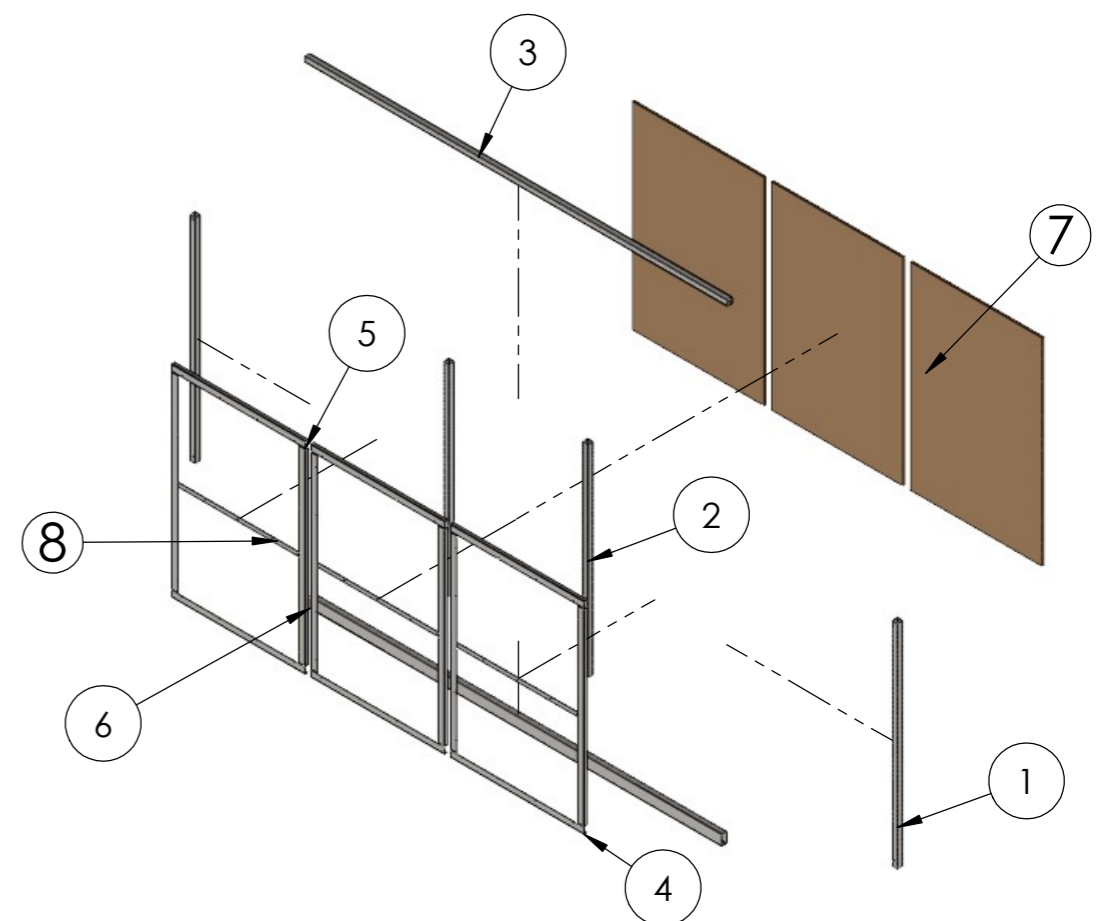
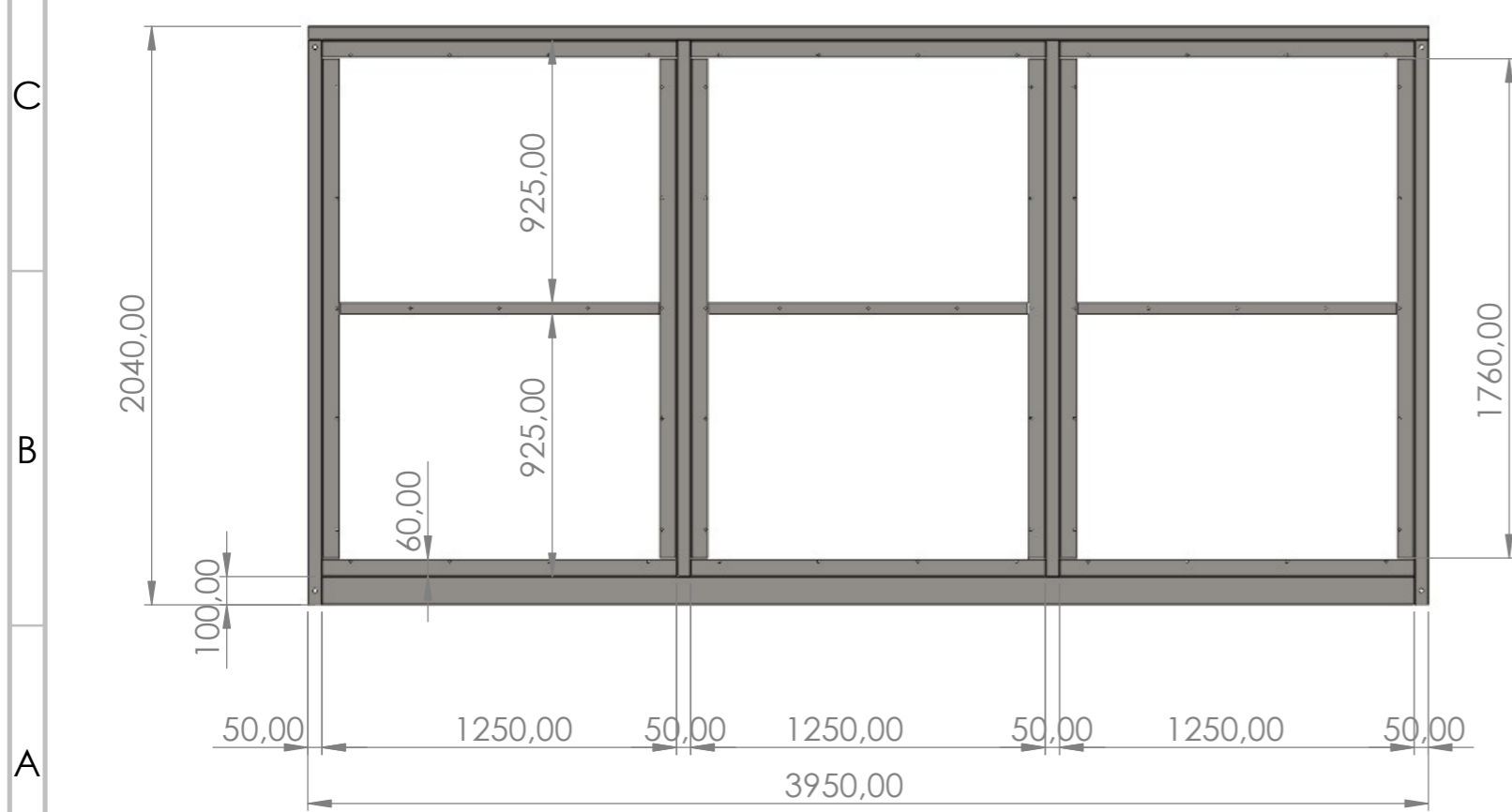


DETTAGLIO

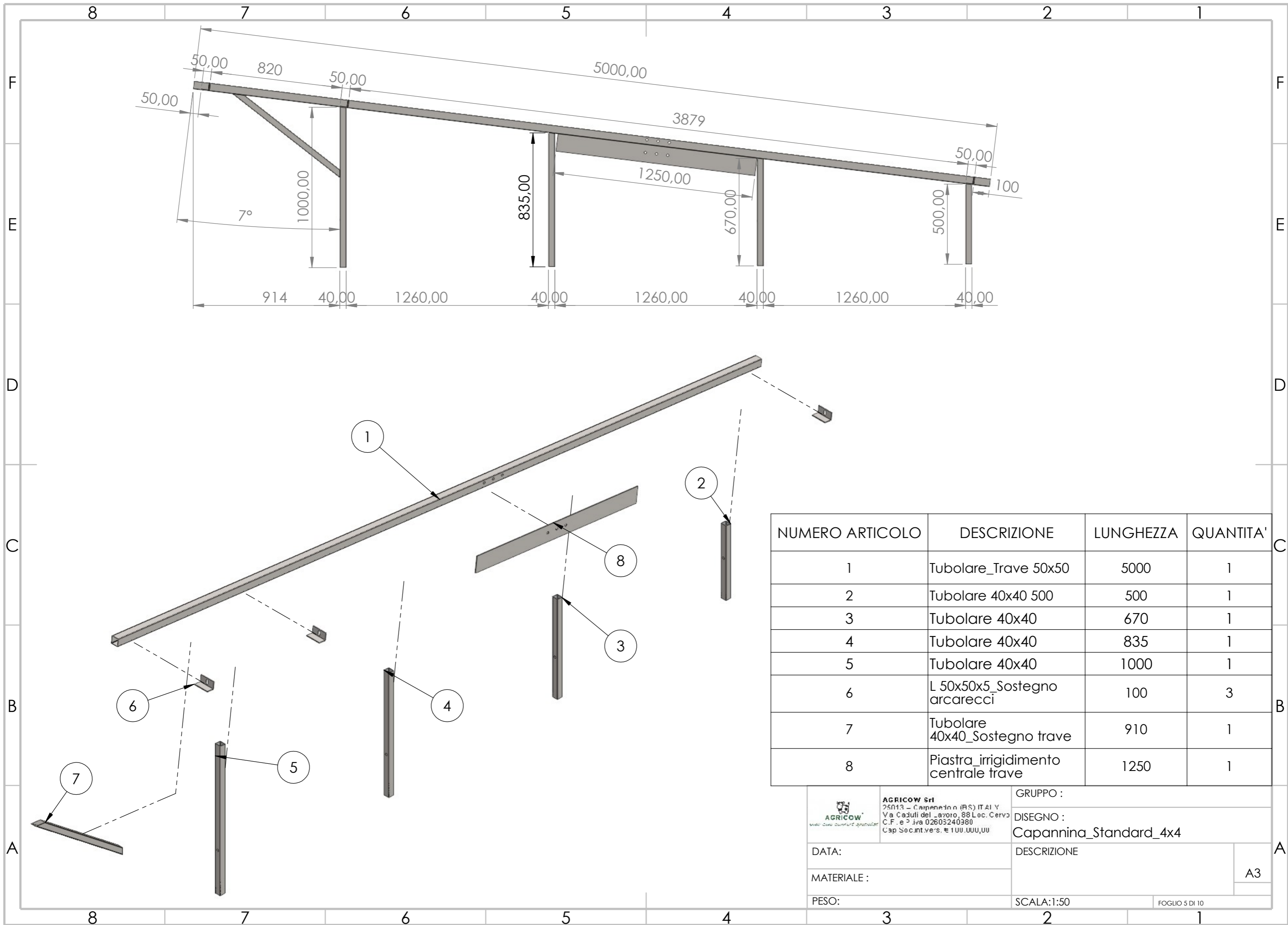
 AGRICOW Srl 25013 - Capenedolo (BS) ITALY Via Caduti del Lavoro, 88 Loc. Cervò C.F. e P. Iva 02603240380 Cap Soc.int.vers. € 100.000,00	GRUPPO :	
	DISEGNO :	Capannina_Standard_4x4
DATA:	DESCRIZIONE	
MATERIALE :		A3
PESO:	SCALA: 1:50	FOGLIO 3 DI 10



NUMERO ARTICOLO	DESCRIZIONE	LUNGHEZZA	Quantità
1	Tubolare 50x50 1990	1990	2
2	Tubolare 50x50 intermedio_posteriore_1890	1890	2
3	Tubolare 50x50 3950	1950	1
4	L 60x30x3	1250	6
5	L 60x30x3 1750	1760	6
6	Tubolare 100x50	3950	1
7	Pannello 19mm		3
8	Piatto 40x5	1125	3



 AGRICOW Srl 25013 - Capenedolo (BS) ITALY Via Caduti del Lavoro, 88 Loc. Cervò C.F. e P. Iva 02603240380 Cap.Soc.int.ver.s. € 100.000,00	GRUPPO :	
	DISEGNO : Capannina_Standard_4x4	
DATA:	DESCRIZIONE	
MATERIALE :	A3	
PESO:	SCALA:1:50	FOGLIO 4 DI 10



NUMERO ARTICOLO	DESCRIZIONE	LUNGHEZZA	QUANTITA'
1	Tubolare_Trave 50x50	5000	1
2	Tubolare 40x40 500	500	1
3	Tubolare 40x40	670	1
4	Tubolare 40x40	835	1
5	Tubolare 40x40	1000	1
6	L 50x50x5_Sostegno arcarecci	100	3
7	Tubolare 40x40_Sostegno trave	910	1
8	Piastra_irrigidimento centrale trave	1250	1



AGRICOW Srl
 25013 - Capenedolo (BS) ITALY
 Via Caduti del Lavoro, 88 Loc. Cervò
 C.F. e P. Iva 02603240380
 Cap.Soc.int.ver.s. € 100.000,00

GRUPPO :
 DISEGNO :
Capannina_Standard_4x4

DATA:

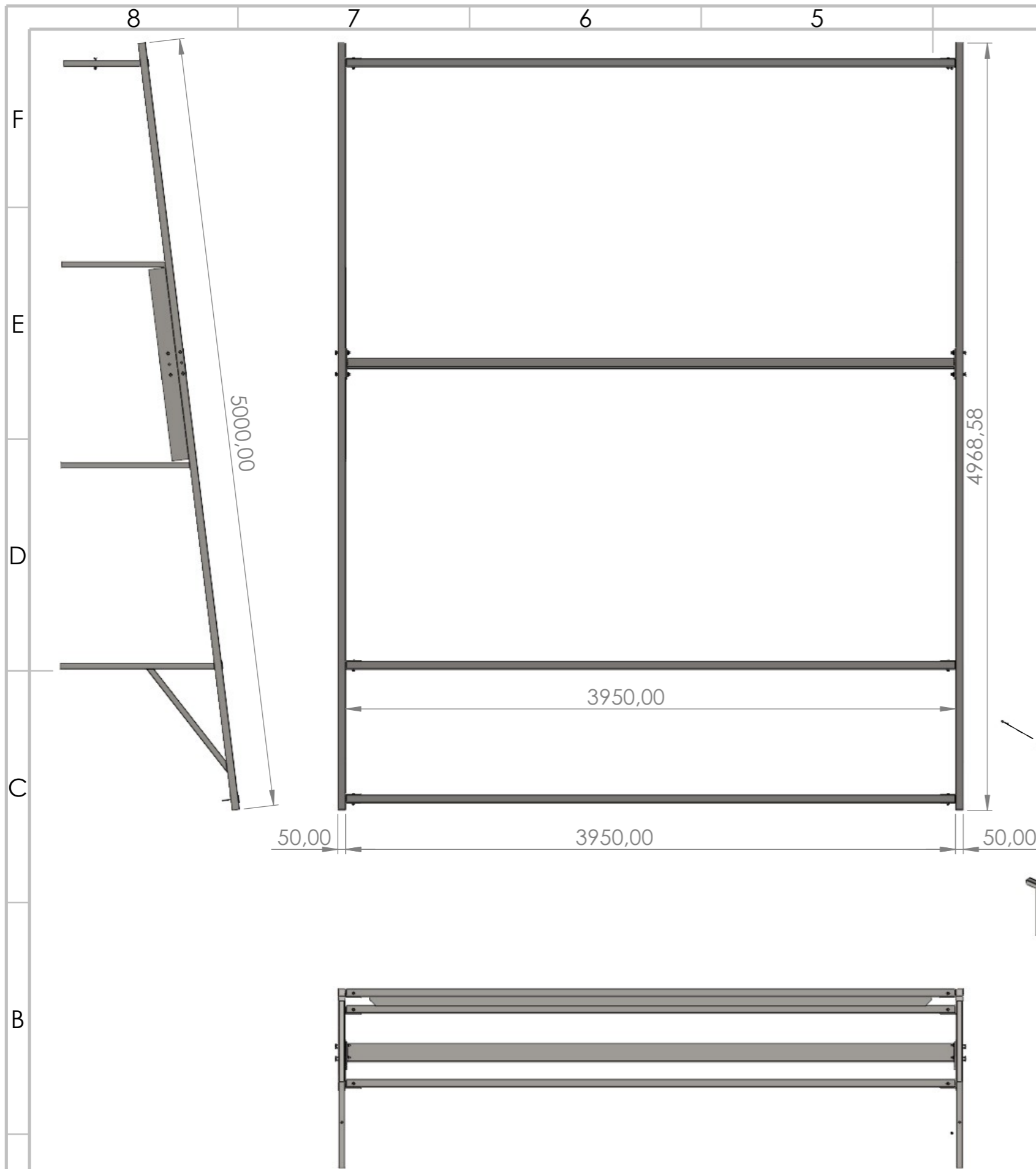
DESCRIZIONE

MATERIALE :

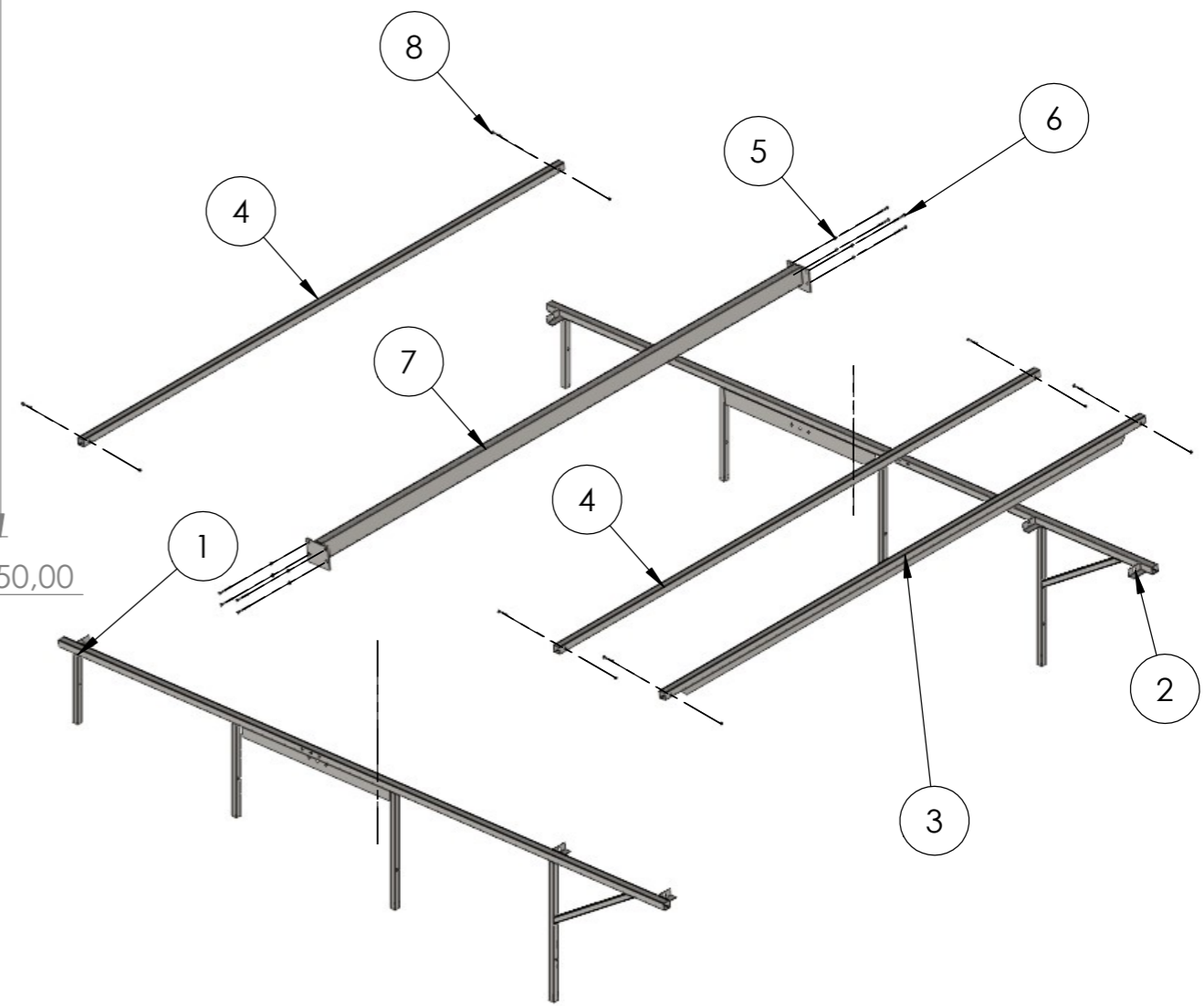
A3

PESO:

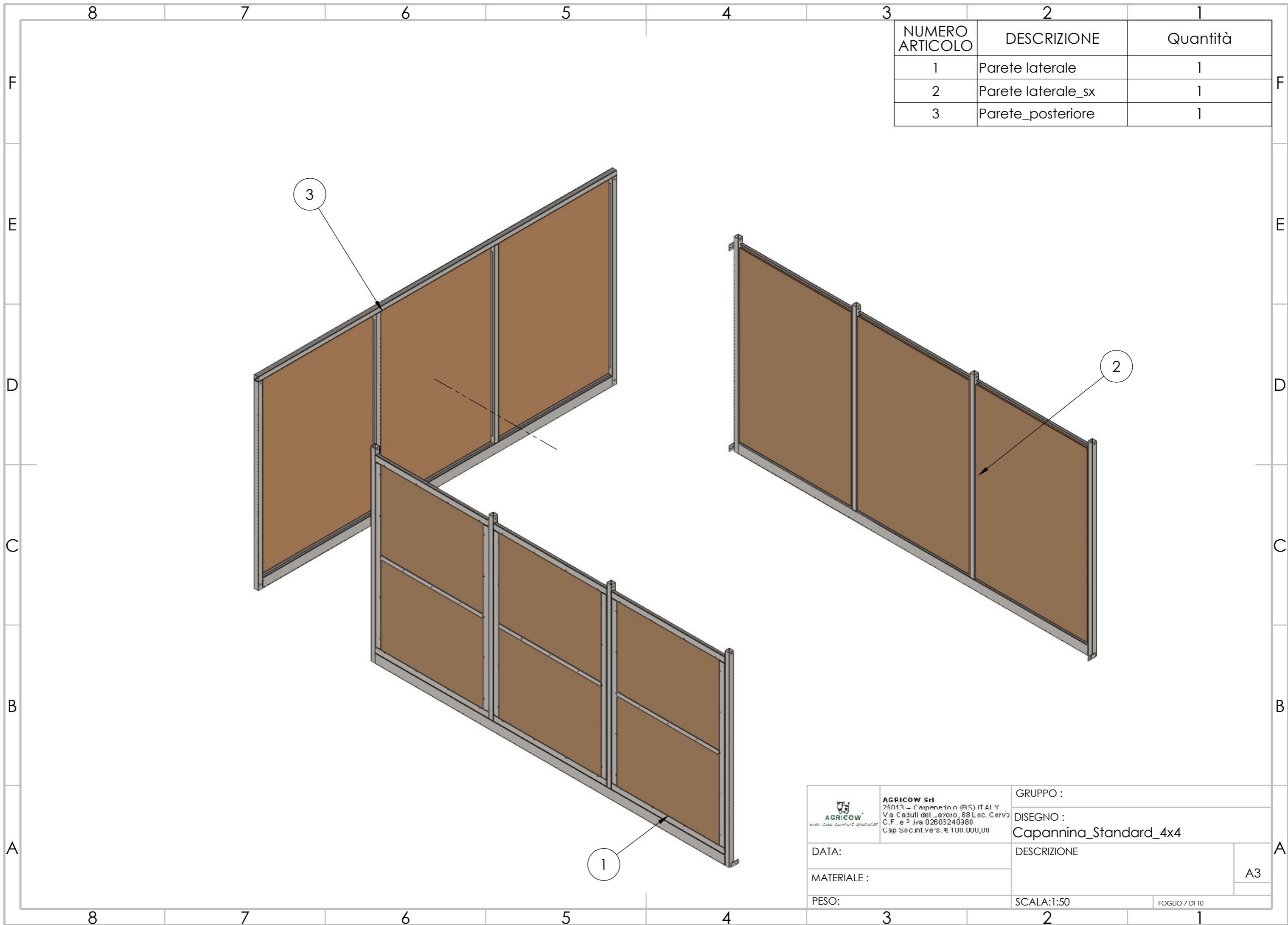
SCALA:1:50




NUMERO ARTICOLO	DESCRIZIONE	QUANTITA'
1	Trave_Copertura_Dx	1
2	Trave_Copertura_Sx	1
3	Trave_di Gronda	1
4	Tubolare_Trave 50x50 3940	2
5	DADO AUTOBLOCCANTE M10	14
6	VITE TESTA ESAGONALE M10x90	8
7	Tubolare + piatti_sostegno-mezzeria-copertura	1
8	VITE TESTA ESAGONALE M10x70	6

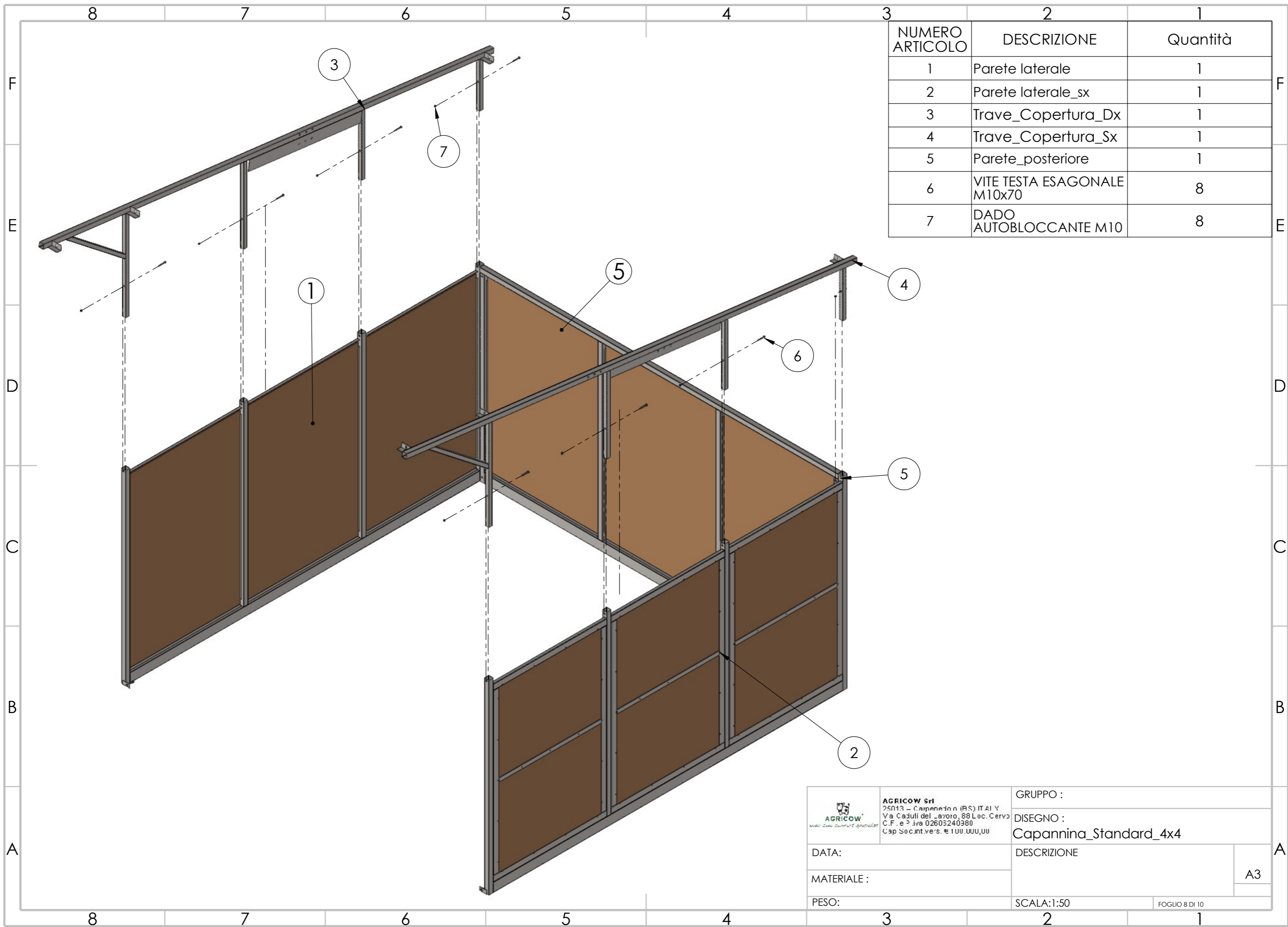


 AGRICOW Srl 25013 - Capenedolo (BS) ITALY Via Caduti del Lavoro, 88 Loc. Cerro C.F. e P. Iva 02603240380 Cap Soc.int.vers. € 100.000,00	GRUPPO :	
	DISEGNO : Capannina_Standard_4x4	
DATA:	DESCRIZIONE	
MATERIALE :	A3	
PESO:		
SCALA: 1:50		FOGLIO 6 DI 10



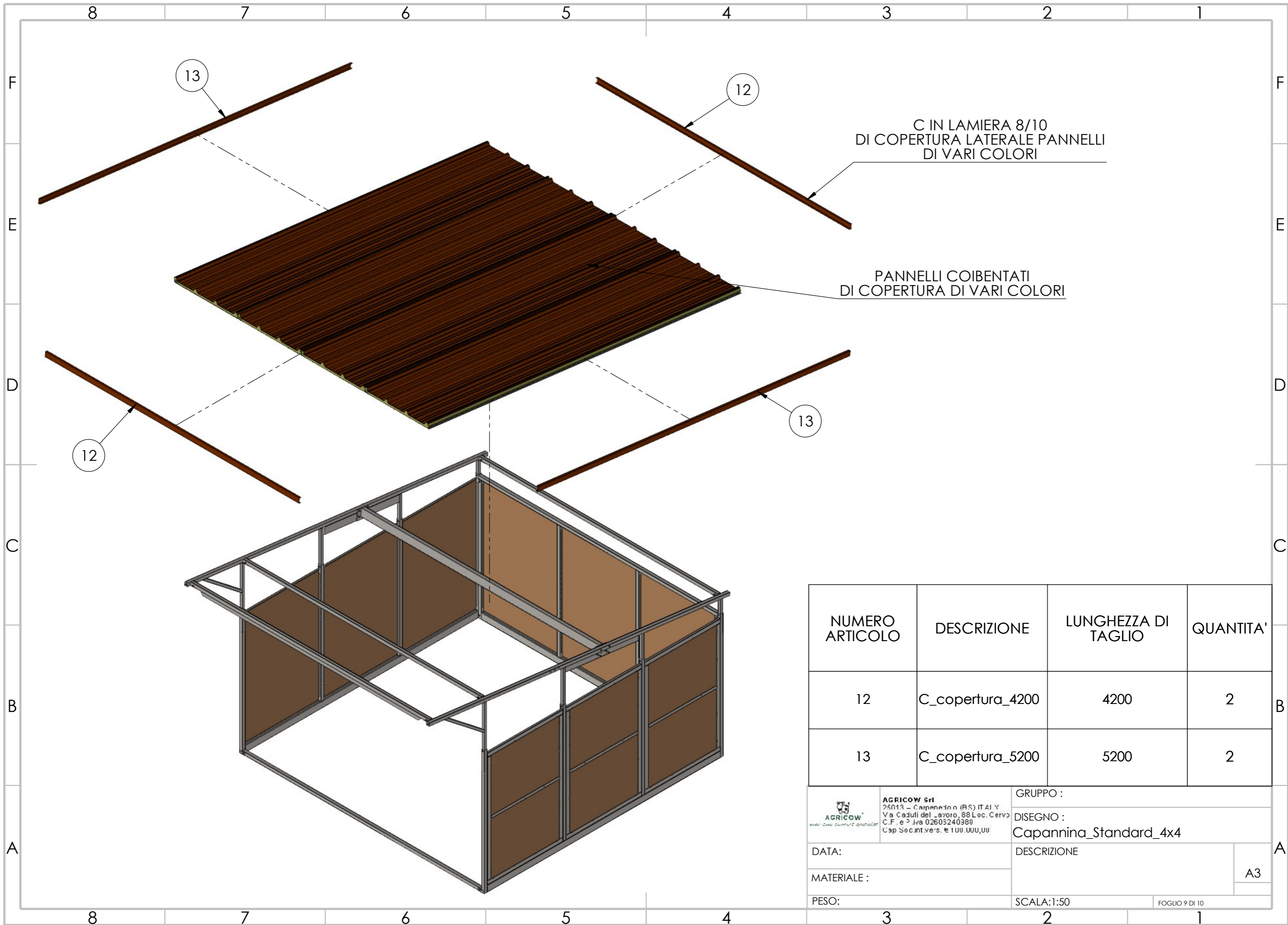
NUMERO ARTICOLO	DESCRIZIONE	Quantità
1	Parete laterale	1
2	Parete laterale_sx	1
3	Parete_posteriore	1

 AGRICOW Srl 25013 - Carpenedolo (BS) ITALY Via Caduti del Lavoro, 88 Loc. Cerro C.F. e P. Iva 02603240380 Cap Soc.int.vers. € 100.000,00	GRUPPO :	
	DISEGNO : Capannina_Standard_4x4	
DATA:	DESCRIZIONE	
MATERIALE :	A3	
PESO:	SCALA:1:50	FOGLIO 7 DI 10



NUMERO ARTICOLO	DESCRIZIONE	Quantità
1	Parete laterale	1
2	Parete laterale_sx	1
3	Trave_Copertura_Dx	1
4	Trave_Copertura_Sx	1
5	Parete_posteriore	1
6	VITE TESTA ESAGONALE M10x70	8
7	DADO AUTOBLOCCANTE M10	8


 AGRICOW Srl 25013 - Capenedolo (BS) ITALY Via Caduti del Lavoro, 88 Loc. Cervò C.F. e P. Iva 02603240380 Cap Soc.int.vers. € 100.000,00	GRUPPO :	
	DISEGNO : Capannina_Standard_4x4	
DATA:	DESCRIZIONE	
MATERIALE :	A3	
PESO:		
	SCALA: 1:50	FOGLIO 8 DI 10



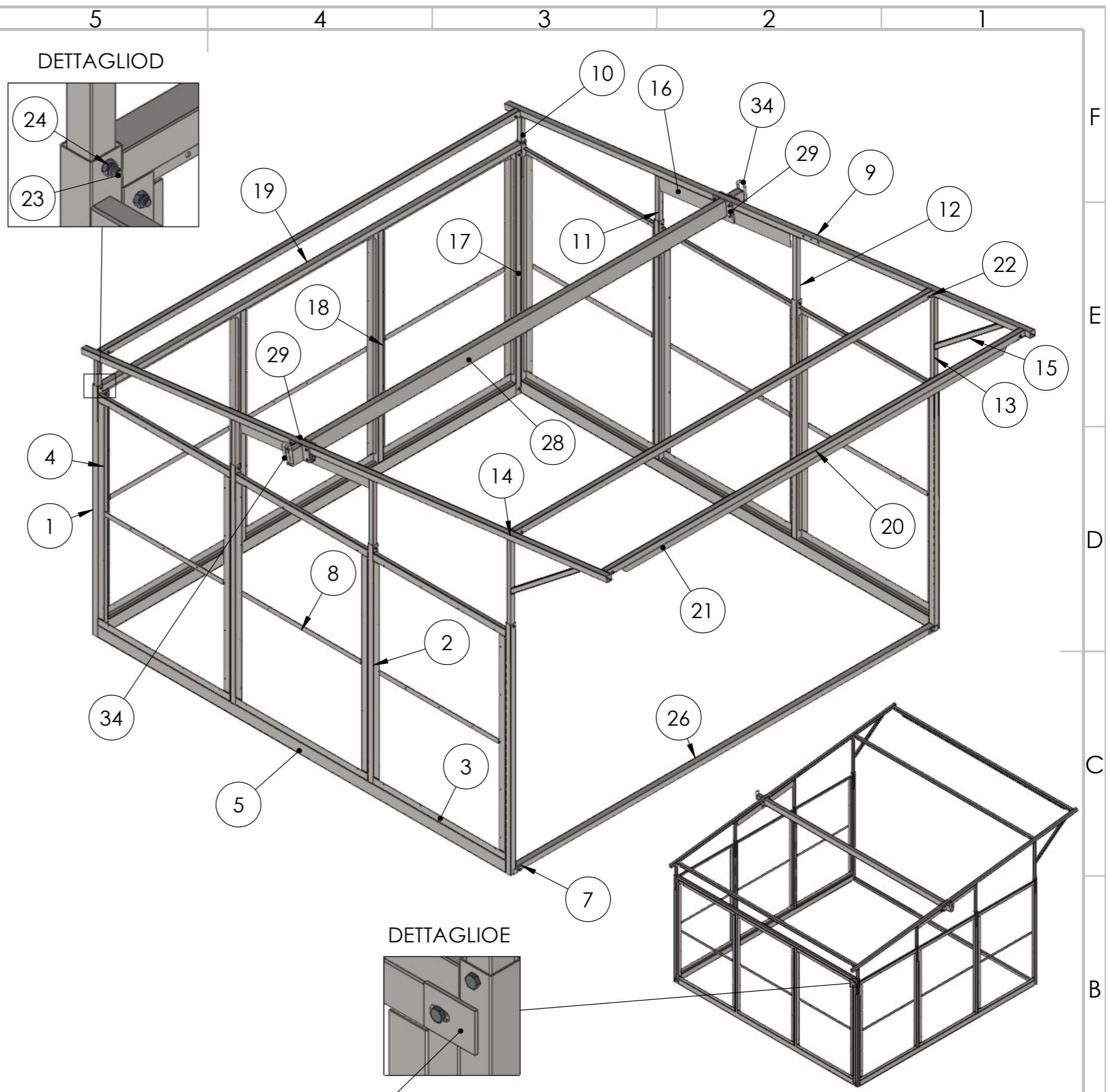
C IN LAMIERA 8/10
DI COPERTURA LATERALE PANNELLI
DI VARI COLORI

PANNELLI COIBENTATI
DI COPERTURA DI VARI COLORI

NUMERO ARTICOLO	DESCRIZIONE	LUNGHEZZA DI TAGLIO	QUANTITA'
12	C_copertura_4200	4200	2
13	C_copertura_5200	5200	2

 AGRICOW Srl 25013 - Capenedolo (BS) ITALY Via Caduti del Lavoro, 88 Loc. Cervo C.F. e P. Iva 02603240380 Cap Soc.int.ver.s. € 100.000,00	GRUPPO :	
	DISEGNO : Capannina_Standard_4x4	
DATA:	DESCRIZIONE	
MATERIALE :	A3	
PESO:		
SCALA: 1:50		FOGLIO 9 DI 10

NUMERO ARTICOLO	DESCRIZIONE	LUNGHEZZA TAGLIO	QUANTITA'
1	Tubolare 50x50	1950	4
2	Tubolare 50x50 intermedio	1950	4
3	L 60x30x3	1250	18
4	L 60x30x3 1750	1760	18
5	Tubolare 100x50	3950	3
6	Piastrina 80x60		4
7	Piastrina 80x40		2
8	Piatto 40x5	1125	9
9	Tubolare_Trave 50x50	5000	3
10	Tubolare 40x40 500	500	3
11	Tubolare 40x40	670	3
12	Tubolare 40x40	835	3
13	Tubolare 40x40	1000	3
14	L 50x50x5_Sostegno arcarecci	100	9
15	Tubolare 40x40_Sostegno trave	910	3
16	Piastra_irrigidimento centrale trave	1250	2
17	Tubolare 50x50 1990	1990	2
18	Tubolare 50x50 intermedio_posteriore_1890	1890	2
19	Tubolare 50x50 3950	1950	1
20	Tubolare_Trave 50x50 3940_RINFORZATO	3940	1
21	Piatto 60x6 irrigidimento	3640	1
22	Tubolare_Trave 50x50 3940	3940	2
23	VITE TESTA ESAGONALE M10x70		20
24	DADO AUTOBLOCCANTE M10		28
26	Tubolare 50x50 3950_irrigidimento	3950	1
27	VITE TESTA ESAGONALE M10x90		8
28	Tubolare 120x60_3930	3930	1
29	Piatto x tub.120x60		2
34	GANCIO		2



 AGRICOW Srl 25013 - Capannone (BS) ITALY Via Caduti del Lavoro, 88 Loc. Cervò C.F. e P. Iva 02603240380 Cap Soc.int.vers. € 100.000,00	GRUPPO :
	DISEGNO : Capannina_Standard_4x4
DATA:	DESCRIZIONE
MATERIALE :	A3
PESO:	SCALA:1:50
	FOGLIO 10 DI 10