

Katalog

Gülle-Rührwerke & -Systeme

Arntjen Germany
GmbH

D-26180 Rastede

Tel: +49 (0) 4402 - 9240-0

Fax: +49 (0) 4402 - 9240-92

E-mail: info@arntjen.com

Internet: www.arntjen.com

Infoline: Freecall

+(00)-800-Arntjen-0

+(00)-800-27685360



Im Zuge von Produktverbesserungen behalten wir uns technische und optische Veränderungen am Artikel vor.

Für Druckfehler keine Haftung!

Zubehör und Ersatzteile für sämtliche auf dem Markt befindlichen Gülle-Rührwerke sind lieferbar.

Für unsere Aufträge gelten unsere Allgemeinen Einkaufs- und Verkaufsbedingungen in der jeweils gültigen Fassung. Diese sind einsehbar auf unserer Homepage. Auf Wunsch senden wir Ihnen ein Exemplar dieser Bedingungen zu.

Lagertechnik Typ B	3	Zapfwellenrührwerk Typ 2	32
Lagertechnik Typ C	3	Rührwerkskufe Standard	33
Lagertechnik Typ C/E	4	Rührwerkskufe verstärkt	33
Lagertechnik Typ E	4	Rührwerkskufe mit Reifenhaltung	33
Lagertechnik Typ E/HEM	4	Rührwerkskufe Typ SE-2	33
Umlaufröhren im Zwangsumlaufsystem Typ 1	5	Frontladerhalterung Diggermix	34
Slalom-Güllesystem Serie L-E1	6	Hydraulikmotor	35
Elektro-Güllerührwerke Typ L-E1-102	7	Hochbehälter-Rührwerkshalterung	35
Elektro-Güllerührwerke Typ Speed	8	Elektro-Rührwerk Typ S-E2	36
Einbaukasten mit Gleitschiene	10	Fahrwerk zum Elektrorührwerk	36
Einbaukasten zweiteilig	10	Schutzring S-E2	37
Einbaukasten zum Dübeln	11	Rührwerkskufe S-E2	37
Gleitschienen Sonderkonstruktion	11	Halterung S-E2 stationär	37
Zubehör-Übersicht	12	Halterung S-E2	37
Einbaumaße Rührwerkskorb rund Ø 720 mm	13	Spaltenrührwerk SPS und SPR mit Schnellwechsellvorrichtung	38/39
Einbaumaße Rührwerkskorb 625 x 625 mm	14	Spaltenrührwerk SP 1-3/80	40
Einbaumaße Universalzeichnung	15	Spaltenrührwerk SP 3-3/80	40
Einbauanleitung für Zwangsumlaufsysteme	16	Spaltenrührwerk Typ K für Rindergülle	41
Gleichlauf-Gelenkwellen	17	Spaltenrührwerk Typ S für Schweinegülle	41
Rührwerkskörbe	18	Rührwerk F1-168 und F2-168	42
Schellensortiment	18	Hochbehälter Rührwerke HEM 1	43
Rührflügel Standard	19	HEM 2	43
Rührflügel Turbo	19	HEM 3	43
Rührflügel klappbar	19	Zubehör	43
Stützkonsole	20	HEM 6 Einbau-Rührwerk	44
Rührwerk Universal-Einbauhaltung	20	HEM 6 Winkelkonsole	44
Unterlenkerhalterung	20	HEM 6 Montagevorrichtung	44
Einbauhalterung, stationär	20	HEM 6 Kompensator	44
Winkelgetriebe	21	HEM 6 verstärkte Rührdüse	45
Wendegetriebe	21	HEM 6 Externe Antriebseinheit	45
Rohrverstärkung	21	HEM 7	46
Einhängeschelle	22	HEM 8	46
Opferanode	22	Pressplattendichtung	46
Ölausgleichsbehälter	22	Super HEM 6	47
D-Bock, schwenkbar	23	Vergleich HEM 6 / Super HEM 6	48
Fahrgestell für Güllerührwerke	23	Elektro-Einbaurührwerk Typ Biogas 1031	49
D-Bock, schwenkbar 2Hy	24	Rührsystem für Biogasanlagen	50
D-Bock, abgeknickt	24	Paddel-Profi, der flüsternde Riese	51
D-Bock, starr bis 6.200 mm	25	Einbaurührwerk Typ Fermix	52
D-Bock, starr bis 10.000 mm	25	Einbaurührwerk Typ Fermix-Flex	53
Lagunen-Rührwerk Typ E	26	Einbaurührwerk Typ Super-Fermix	54
Lagunen-Rührwerk Typ E in Gitterbauweise	27	Zentralrührwerk Typ Centro-Mix	55
Lagunenbooster	28/29	BoBuMix-168 Großflügelrührwerk	56/57
Lagunenrührwerk Festeinbau	30	Elektro-Rührwerk Typ L-E2	58
D-Bock-Verlängerung Longhorn	31	Rührwerksturm, starr	59
		Rührwerksturm, drehbar Serie I	60/61
		Rührwerksturm, drehbar Serie II	62/63
		Circum Maxx	64/65
		Plurry Maxx	66/67

Unsere Perfektion – Ihr Erfolg



Diese leistungsstarken Güllegeräte entsprechen alle den betrieblichen Anforderungen. Unsere stabile Konstruktion garantiert höchste Leistung und lange Lebensdauer bei geringer Wartung. Das breite Typenprogramm sichert für jeden Güllekanal oder Güllebehälter die einwandfreie Durchmischung verschiedener Flüssigmaterialien.

Lager und Dichtungen sind entsprechend stark und für den Dauerbetrieb ausgelegt:

- höchste Leistung durch dynamisch geformte Rührflügel
- gesamte Ausführung in stabiler Schweißkonstruktion
- soweit möglich sind alle Teile verzinkt
- ruhiger Lauf durch ausgewuchtete Rührflügel

Die Lagertechnik unterscheidet zwischen zwei Systemarten:

- Wälzlager wartungsfrei, max. Drehzahl 1.000 1/min
- Wälzlager und Gleitlager, max. Drehzahl 540 1/min

Lagertechnik Typ „B“ Wälzlager und Gleitlager

Das Güllerührwerk Typ B-60 ist für Gruben bis 3 x 8 m zu empfehlen.

Die Lagertechnik ist eine Kombination aus Wälzlager und Gleitlager. Ein-

satzbereich in Öffnungen von 455 x 455 mm oder rund Ø 450 mm möglich.

Serienausstattung Typ "B"

Außenrohr:	Ø 60 mm
Lager:	Wälzlager und Gleitlager
Lagerabstand:	2.100 mm, je nach Länge auch kürzer
Standardlängen:	3.700, 4.200, 4.600, 5.200 mm
Leistungsbedarf:	20-30 PS (15-22 kW) bei 540 1/min
Rührflügel:	Saugflügel Ø 380 mm
Drehrichtung:	nur als Saugrührwerk zugelassen, 1 Drehrichtung
Rührleistung:	bei 540 1/min = 1.212 m ³
Rührwerkskorb:	450 x 450 mm, allseits abgekantet, mit Rührflügeldurchlass Ø 415 mm
Gewicht:	bei einer Rührwerkslänge von 4.200 mm = 45 kg

Lagertechnik Typ „C“ Wälzlager und Gleitlager

Diese Geräte der Serie „C“ sind erheblich preisgünstiger als die Serie „E“, jedoch unterliegen sie einer Drehzahlbe-

grenzung von max. 540 1/min. Dies ist durch die Gleitlagerung zwingend vorgeschrieben. Konstruktiv bedingt ist die Serie

„C“ ausschließlich für den saugenden Betrieb zugelassen.

Leistungsmäßig - bis auf die Drehzahlbegrenzung unterscheiden sich die Geräte nicht voneinander.

Serienausstattung Typ "C-76" und "C-102"

Außenrohr:	Ø 76 mm oder Ø 102 mm, je nach Typ (C-76 oder C-102)
Lager:	Wälzlager und Gleitlager
Lagerabstand:	2.100 mm, je nach Länge auch kürzer
Standardlängen:	3.700, 4.200, 4.600, 5.200, 6.000 mm
Leistungsbedarf:	60-80 PS (44-49 kW) bei 540 1/min
Rührflügel:	Saugflügel Ø 560 mm, weitere Ø möglich
Drehrichtung:	nur als Saugrührwerk zugelassen, 1 Drehrichtung
Rührleistung:	bei 540 1/min = 3.352 m ³
Rührwerkskorb:	625 x 625 mm, allseits abgekantet, mit Rührflügeldurchlass Ø 590 mm, weitere Größen möglich
Gewicht:	Rührwerkstyp C1-102, 4.200 mm = 122 kg



Unsere Perfektion – Ihr Erfolg

Lagertechnik Typ „C/E“ Wälzlager und Gleitlager

Das Güllerührwerk Typ „C/E-102“ besteht aus der Lagertechnik Wälzlager und Gleitlager. Der Rührwerkstyp C/E-102 ist für axiale Wechselbelastungen konstruiert und somit auch für

2 Drehrichtungen einzusetzen. Da aber im Umkehrbetrieb die Antriebswelle mit sehr hohen radialen Kräften belastet wird, empfehlen wir den Einsatz mit Drehrichtungswendegetriebe

generell nur mit den Rührwerken der Serie „E“, da die axiale Kraft im Rührflügelbereich aufgefangen wird. Die technischen Daten entsprechen dem Rührwerk Typ C-102. Die maximale zulässige Dreh-

zahl liegt bei der Serie C/E-102 bei 540 1/min. Als günstige Alternative mit einer reduzierten Auswahl an Zubehör, ist die Serie „C/E“ auch mit einem Außenrohr Ø 76 mm lieferbar.

Serienausstattung Typ „C/E-76“ und „C/E-102“

Außenrohr:	Ø 76 mm oder Ø 102 mm, je nach Typ (C/E-76 oder C/E-102)
Lager:	Wälzlager und Gleitlager
Lagerabstand:	2.100 mm, je nach Länge auch kürzer
Standardlängen:	3.700, 4.200, 4.600, 5.200, 6.000 mm
	Sonderlängen bis 6.000 mm sind lieferbar
Leistungsbedarf:	60-80 PS (44-49 kW) bei 540 1/min
Rührflügel:	Saugflügel Ø 560 mm, weitere Ø möglich
Drehrichtung:	wechselseitig möglich, saugend oder drückend
Rührleistung:	bei 540 1/min = 3.352 m ³
Rührwerkskorb:	625 x 625 mm, allseits abgekantet, mit Rührflügeldurchlass Ø 590 mm, weitere Größen möglich
Gewicht:	Rührwerkstyp C/E1-102, 4.200 mm = 122 kg

Lagertechnik Typ „E“ Wälzlager wartungsfrei

Die Rührwerkserie „E“ ist mit Wälzlagern ausgestattet. **Wartungsfreie Mittellager (geschlossene Rillenkugellager 2 RS) und ein spezielles Abdichtsystem erlauben den Einsatz des Rührwerks ohne eine Ölfüllung.**

Zwei Wellendichtringe in Verbindung mit Fettkammern sorgen für die notwendige Abdichtung. Die Wellendichtringe sind mechanisch gegen Fremdkörper geschützt. Die Laufbuchse der Wellendichtringe besteht aus hochwertigem, geschliffenem Edelstahl. So ist auch

bei längerem Stillstand eine Oxidation der Laufbuchse ausgeschlossen. Der maximale Lagerabstand der Mittellagerung liegt bei 1.500 mm. Durch diese Art der Lagerung ist es möglich, die Rührwerke mit 1.000 1/min einzusetzen. Bei kleinen Grubenöffnungen ist es

oft von Vorteil, wenn mit kleinem Rührflügel und 1.000 1/min gearbeitet werden kann.

Die Rührwerke Typ E1-102, E2-102, L-E1, L-E2 sind mit dieser Lagertechnik ausgestattet und für 1.000 1/min zugelassen.

Serienausstattung Typ „E-102“ (gilt nicht bei Serie L-E1/L-E2)

Außenrohr:	Ø 102 mm
Lager:	Wälzlager wartungsfrei
Lagerabstand:	1.500 mm, je nach Länge auch kürzer
Standardlängen:	3.700, 4.200, 4.600, 5.200, 6.000, 7.000, 8.000, 9.000, 10.000, 11.000, 12.000 mm
	Sonderlängen von 400 bis 12.000 mm sind lieferbar, weitere auf Anfrage
Leistungsbedarf:	60-80 PS (44-59 kW) bei 540 1/min
	130-160 PS (95-117 kW) bei 1.000 1/min
Rührflügel:	Saugflügel Ø 560 mm; weitere Ø möglich
	Druckflügel Ø 560 mm; weitere Ø möglich
Drehrichtung:	wechselseitig möglich, saugend oder drückend
Rührleistung:	bei 540 1/min = 3.352 m ³
Rührwerkskorb:	625 x 625 mm, allseits abgekantet, mit Rührflügeldurchlass Ø 590 mm, weitere Größen möglich
Gewicht:	bei einer Rührwerkslänge von 4.200 mm = 125 kg

Lagertechnik Typ „E/HEM“ ölgefüllt

Gegen Aufpreis zur Lagertechnik Typ E, Typ L-E ist eine Ölfüllung mit anderer Lagertechnik erhältlich. Die Lagertechnik E/HEM ist eine Kombination aus der bewährten HEM-Lagerung der Einbaurührwerke und dem Rührwerk Typ E.

Die untere Lagerung besteht aus zwei Kegellagerrollenlagern, die mittlere und obere Lagerung ebenfalls aus Wälzlagern. Der maximale Lagerabstand der Mittellagerung beträgt 1.500 mm. Die Lagertechnik E/HEM ist für den Dauerbetrieb bei

einer maximalen Drehzahl von 1.000 1/min und wechselseitiger Drehrichtung ausgelegt. Die Lagertechnik E/HEM eignet sich besonders bei fest eingebauten Rührwerken. Für die optimale Schmierung der oberen Dichtung empfehlen

wir das Anbringen eines Ölausgleichsbehälters. Bei gelegentlichem Einsatz ist die Standardausführung mit Wellendichtringen ausreichend. Für längere Betriebszeiten empfehlen wir eine Gleitringdichtung.

Gülle-Rührwerke und Zubehör



Umlaufrühren im Zwangsumlaufsystem Typ „1“

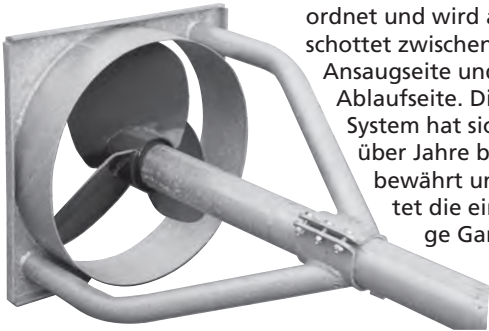
Im Zwangsumlaufsystem ist das Güllerührwerk an einem festen Platz angeordnet und wird abgeschnittet zwischen der Ansaugseite und der Ablaufseite. Dieses System hat sich über Jahre bestens bewährt und bietet die einzige Garantie für ein sicheres Auf-

rühren der Gülle, da die durchgemischte Gülle nicht wieder in die Ansaugzone des Rührflügels gelangen kann. Wenn nicht ausdrücklich bestellt, werden alle Rührwerke der Serie „1“ mit einer Saugflügel geliefert. Diese ist zum Umlaufrühren nach holländischer Art erforderlich. Wir bezeichnen die Rührwerkstypen zum Umlaufrühren mit „1“:

Typ B1-60, C1-76, C1-102, C/E1-76, C/E1-102 oder E1-102. Die Bezeichnung „1“ beinhaltet einen Rührwerkskorb. Unser Standardmaß ist die Rührwerkskorbgröße 625 x 625 mm, mit einem Rührflügeldurchlass von Ø 590 mm. Das 6 mm Tragblech des Rührwerkskorbes ist allseits 25 mm abgekantet, so dass wir bei geringem Außenmaß einen größtmöglichen

Rührflügel einsetzen können. Je kleiner die Rührwerkskorbgröße ist, desto früher kann im Umlaufsystem gerührt werden. Zum Einsatz des Rührwerkes Typ „1“ ist entweder eine Halterung für in die Winkelschiene oder ein D-Bock erforderlich.

Die Güllerührwerke Typ „1“ können auch in offenen Rührsystemen eingesetzt werden.



Komplette Güllerührwerke, inklusive 1 Rührwerkskorb, ohne D-Bock

Rührwerk Typ	Außenrohr Ø mm	Standard -Rührwerkswellenlängen															
		3.700 mm Art.-Nr.		4.200 mm Art.-Nr.		4.600 mm Art.-Nr.		5.200 mm Art.-Nr.		6.000 mm Art.-Nr.		7.000 mm Art.-Nr.		8.000 mm Art.-Nr.		9.000 mm Art.-Nr.	
B1-60	60	B1- 60-3700	B1- 60-4200	B1- 60-4600	B1- 60-5200												
C1-76	76	C1- 76-3700	C1- 76-4200	C1- 76-4600	C1- 76-5200												
C1-102	102	C1- 102-3700	C1- 102-4200	C1- 102-4600	C1- 102-5200												
C/E1-76	76	C/E1- 76-3700	C/E1- 76-4200	C/E1- 76-4600	C/E1- 76-5200												
C/E1-102	102	C/E1- 102-3700	C/E1- 102-4200	C/E1- 102-4600	C/E1- 102-5200												
E1-102	102	E1- 102-3700	E1- 102-4200	E1- 102-4600	E1- 102-5200	E1- 102-6000	E1- 102-7000	E1- 102-8000	E1- 102-9000								
E1-102	102	E1- 102-10000	E1- 102-11000	E1- 102-12000													

Weitere Längen auf Anfrage

Rührwerkstyp	Rührwerkskorb	Rührflügel	Wellenlagerung	Drehzahlbegrenzung
B1-60	450 x 450 mm	Ø 380-Saug	Wälzlager + Gleitlager	540 1/min
C1-76	625 x 625 mm	Ø 560-Saug	Wälzlager + Gleitlager	540 1/min
C1-102	625 x 625 mm	Ø 560-Saug	Wälzlager + Gleitlager	540 1/min
C/E1-76	625 x 625 mm	Ø 560-Saug	Wälzlager + Gleitlager	540 1/min
C/E1-102	625 x 625 mm	Ø 560-Saug	Wälzlager + Gleitlager	540 1/min
E1-102	625 x 625 mm	Ø 560-Saug	Wälzlager wartungsfrei	1.000 1/min

Aufpreise	Art.-Nr.
Vergrößerung des Rührflügel-Standarddurchmessers von Ø 560 mm auf bis zu Ø 700 mm	A-Preis-001
Rührwerkskorb Ø 720 mm statt 625 x 625 mm (Einsatz im Betonkonus)	A-Preis-002
Gleitringdichtung SiC/SiC mit Ölfüllung, Aufpreis auf das Rührwerk Typ E-102	A-Preis-015
Ölfüllung, Aufpreis auf das Rührwerk Typ E-102	A-Preis-016
Turbo Rührflügel Ø 560 mm statt Standard-Rührflügel Ø 560 mm. Lieferbar bei Rührwerksrohr Ø102	A-Preis-019
Turbo Rührflügel Ø 600 mm statt Standard-Rührflügel Ø 560 mm. Lieferbar bei Rührwerksrohr Ø102	A-Preis-020
Flansch für das Wendegetriebe (nur für Typ C/E1-102 oder E1-102)	Z-Flansch-001
Zubehör	Art.-Nr.
Stützkonsole	Z-Halterung-001
Rührwerk-Universal-Einbauhalterung	Z-Halterung-002
Unterlenkerhalterung	Z-Halterung-003
Einbauhalterung stationär	Z-Halterung-007
Einhängeschelle	Z-Schelle-001
Wendegetriebe, Standard	Z-Getriebe-001
Winkelgetriebe, Standard, montiert	Z-Getriebe-002
T-Getriebe montiert	Z-Getriebe-003
D-Bock schwenkbar	DB-sw-4500-Sp
	DB-sw-5500-Sp
	DB-sw-6200-Sp
D-Bock schwenkbar, abgelenkt	DB-sw-4500-UH
	DB-sw-5500-UH
	DB-sw-6200-UH
D-Bock starr	DB-st-4500-Sp
	DB-st-5500-Sp
	DB-st-6200-Sp
Ölgleichsbehälter	Z-Ölbehälter-01
Opferanode	Z-Opferanode-01



Slalom-Gülesystem



Serie L-E1

Im Slalom-Rührsystem sind die Kanäle so angeordnet, dass die Gülle im Slalom unter dem Stall zirkuliert. Die Gülle wird von einer Einsatzstelle aus homogenisiert und pumpfähig gerührt.

Voraussetzung für dieses System ist eine gerade Kanal-Zahl plus einem Rücklaufkanal. Zum Homogenisieren ist ein Güllerührwerk mit ausreichender Rührleistung erforderlich, mit dem in regelmäßigen Zeitintervallen die Gülle zum Zirkulieren gebracht wird. Der Antrieb kann mit einem Zapfwellen-Gülle-Rührwerk oder einem Elektro-Rührwerk der Serie L-E1 oder Speed erfolgen. Das elektrisch angetriebene Güllerührwerk hat den Vorteil, dass

täglich über eine Zeitintervallschaltung gerührt werden kann. Im Slalomsystem muss täglich ausreichend gerührt werden. Dies ist mit der Zeitintervallschaltung problemlos möglich.

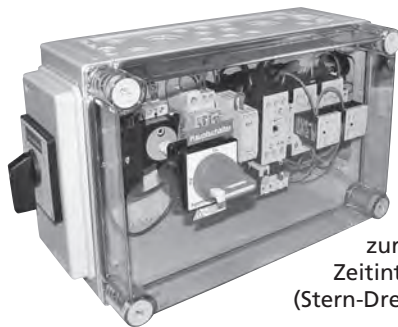
Als Zusatzartikel ist eine durchgehende Antriebswelle mit Zapfwellenprofil 1 3/8" DIN 9611 zu empfehlen.

Durch diese durchgehende Antriebswelle kann das Gerät auch mit einem Schlepper angetrieben und somit eine höhere Rührleistung erzielt werden. Wird das Rührwerk mit dem Schlepper angetrieben, muss eine mechanische Trennung zwischen dem Elektromotor und der

Antriebswelle erfolgen. Dies geschieht durch Lösen der Spannvorrichtung des Motors und Entfernen der Keilriemen.

Wird die Trennung nicht durchgeführt, dreht der Elektromotor während des Rührvorganges mit und brennt durch. Zum Einsatz in Slalomsystemen eignen sich nur Geräte mit einer Mindestantriebsleistung von 15 kW und mehr. Slalom-Rührsysteme sind nicht generell einsetzbar. Vor der Planung ist ein Gespräch mit geschultem Fachpersonal erforderlich.

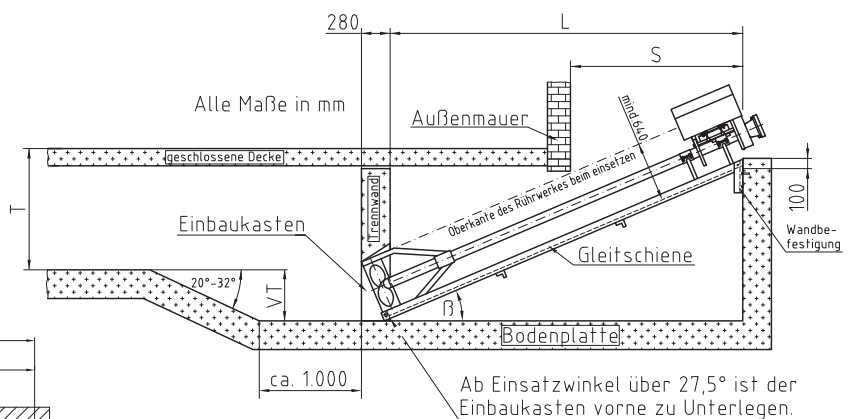
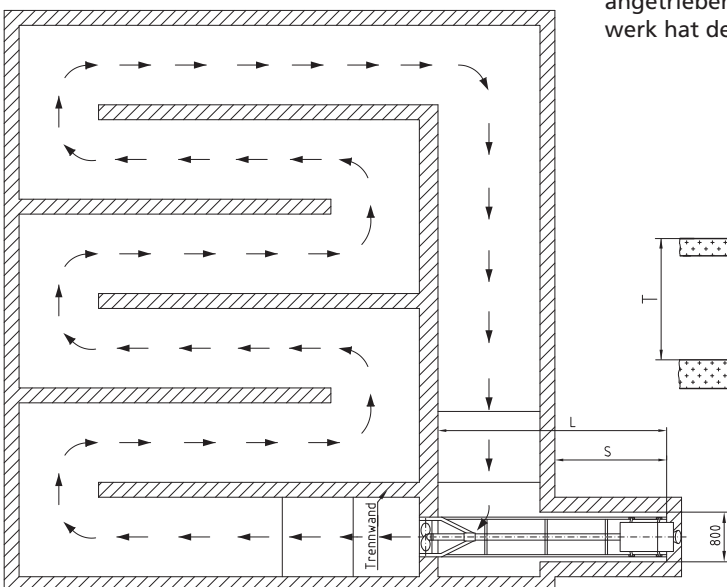
Der A-bewertete äquivalente Dauerschalldruckpegel ist niedriger als 70 dB(A).



Steuergerät zur automatischen Zeitintervallschaltung (Stern-Dreieck-Schaltung)



(Sanftanlauf-Schaltung)



Slalom-Gülfesystem



Elektro-Güllerührwerke

Typ L-E1 (516 1/min)

Die Güllerührwerke der Serie L-E1 sind mit Elektroantrieb, einer motorschonenden Keilriemenuntersetzung mit Nachspannvorrichtung auf eine Drehzahl von 516 1/min untersetzt. Diese Technik hat sich bereits seit vielen Jahren bestens bewährt.

Das Gerät ist maximal wartungsarm. Die Lagerung entspricht der Lagertechnik E1-102 und ist im Dauerbetrieb bis 1.000 1/min einsetzbar. Das Rührwerk ist mit einer großen Motorhaube ausgestattet, die über einen Drehpunkt den schnellen Zugriff auf den Riemenantrieb ermöglicht. Eine ausreichende Luftzirkulation zur Kühlung des Motors ist gewährleistet.

Für ölgefüllte Rührwerke empfehlen wir die Anbringung eines Ölausgleichsbehälters, um die bestmögliche Schmierung der oberen Dichtung zu gewährleisten.

Serienmäßige Ausstattung:

- betriebsfertiges Güllerührwerk, ohne Schalter und ohne Intervallschaltung
- 2 Stützkonsolen, Halterungen für in die Winkelschiene
- Rührwerkskorb der Gleitschiene entsprechend, Standard 625 x 625 mm Zwischen- oder Sondergrößen ohne Aufpreis

Elektro-Güllerührwerke Typ L-E1 (516 1/min)

Wellenlagerung: Wälzlager wartungsfrei. Alle Rührwerkstypen inkl. 1 Rührwerkskorb und 2 Stützkonsolen, Halterungen für in die Winkelschiene. Beim Kombi-Einsatz, Antrieb über die Zapfwelle vom Schlepper ist eine Drehzahlerhöhung im Dauerbetrieb bis 1.000 1/min möglich.

Bevorzugt werden die Längen 4.200, 4.600, 5.200, 6.000 mit Motoranschlusswerten 15 kW und 18,5 kW.

Rührwerkstyp	Motorgröße kW	Standard-Rührwerkslängen: Maßangabe = Rührwerkswellenlänge								Rührflügel
		3.700 mm Art.-Nr.	4.200 mm Art.-Nr.	4.600 mm Art.-Nr.	5.200 mm Art.-Nr.	6.000 mm Art.-Nr.	7.000 mm Art.-Nr.	8.000 mm Art.-Nr.	9.000 mm Art.-Nr.	
L-E1-055	5,5	L-E1-055-3700	L-E1-055-4200	L-E1-055-4600	L-E1-055-5200	L-E1-055-6000	L-E1-055-7000	L-E1-055-8000	L-E1-055-9000	Ø 360-D
L-E1-075	7,5	L-E1-075-3700	L-E1-075-4200	L-E1-075-4600	L-E1-075-5200	L-E1-075-6000	L-E1-075-7000	L-E1-075-8000	L-E1-075-9000	Ø 380-D
L-E1-110	11,0	L-E1-110-3700	L-E1-110-4200	L-E1-110-4600	L-E1-110-5200	L-E1-110-6000	L-E1-110-7000	L-E1-110-8000	L-E1-110-9000	Ø 400-D
L-E1-150	15,0	L-E1-150-3700	L-E1-150-4200	L-E1-150-4600	L-E1-150-5200	L-E1-150-6000	L-E1-150-7000	L-E1-150-8000	L-E1-150-9000	Ø 420-D
L-E1-185	18,5	L-E1-185-3700	L-E1-185-4200	L-E1-185-4600	L-E1-185-5200	L-E1-185-6000	L-E1-185-7000	L-E1-185-8000	L-E1-185-9000	Ø 440-D
L-E1-220	22,0	L-E1-220-3700	L-E1-220-4200	L-E1-220-4600	L-E1-220-5200	L-E1-220-6000	L-E1-220-7000	L-E1-220-8000	L-E1-220-9000	Ø 460-D

Aufpreise	Art.-Nr.
Zu allen Rührwerken lieferbar: Gleitringdichtung SiC/SiC mit Ölfüllung, Aufpreis auf das Rührwerk	A-Preis-015
Ölfüllung, Aufpreis auf das Rührwerk L-E-102	A-Preis-016
Durchgehende Antriebswelle mit Zapfwellenprofil 1 3/8" für den Kombi-Einsatz, Elektro- oder Schlepperantrieb	L-E1-DW

Zubehör	Art.-Nr.
Opferanode mit verzinkter Halterung	Z-Opferanode-01
Ölausgleichsbehälter zum Anbau an den Rührwerkrahmen	Z-Ölbehälter-02

Steuergerät

zur automatischen Zeitintervallschaltung, vorinstalliert, bestehend aus Rechts-Links-Schalter, Reparaturschalter, Notauschalter, Zeitzuhrsteuerung und Variante A: mit automatischer Stern-Dreieckschaltung oder Variante B: mit automatischer Sanftanlaufschaltung.

	A: Stern-Dreieck-Schaltung (Standard) Steuerung-075	B: Sanftanlauf-Schaltung Steuerung-075-S
für Motoranschlusswert 7,5 kW	Steuerung-110	Steuerung-110-S
für Motoranschlusswert 11,0 kW	Steuerung-150	Steuerung-150-S
für Motoranschlusswert 15,0 kW	Steuerung-185	Steuerung-185-S
für Motoranschlusswert 18,5 kW	Steuerung-220	Steuerung-220-S
für Motoranschlusswert 22,0 kW		

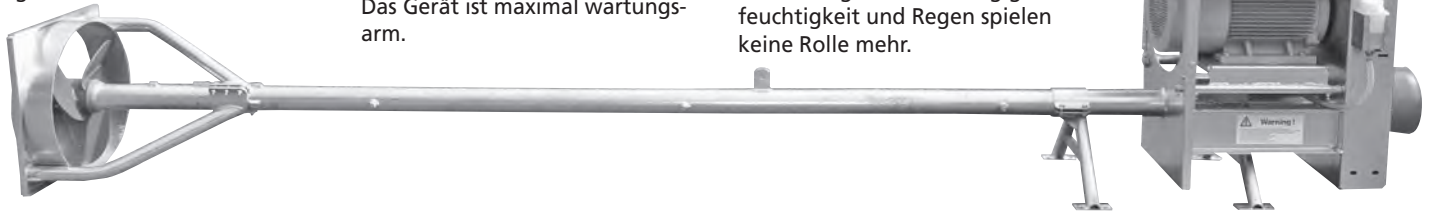
Steuergerät Aufpreis, digitale Zeitschaltuhr, programmierbar	A-Preis-022	A-Preis-022
---------------------------------------------------------------------	--------------------	--------------------



Elektorrührwerk Typ Speed

Slalom-Gülesystem:

Die Güllerührwerke der Serie Speed sind mit Elektroantrieb und einer motorschonenden Keilriemenuntersetzung mit Nachspannvorrichtung ausgestattet. Der Keilriemenantrieb schont nicht nur den Antriebsmotor, sondern bietet auch eine maximale Bruch-sicherung der Antriebswelle, für den Fall, dass ein Fremdkörper den Rührflügel blockiert. Als Antriebsmotor werden in dieser Bauart 6-polige Motoren mit 1.000 1/min. eingesetzt. Die drehmomentstarken Elektromotoren ermöglichen je nach Baugröße Rührflügeldrehzahlen im Bereich von 300–400 1/min. Aufgrund des hohen Drehmoments können Rührflügel im Durchmesserbereich 500-600 mm eingesetzt werden.



Der Wirkungsgrad ist weitaus höher als mit dem Standard-Elektromotor 1.450 1/min. Standardgemäß wird das Rührwerk mit einem Druckflügel ohne Schalter oder Intervallsteuerung geliefert. Das Rührwerk kann mit einem Winkelgetriebe nachgerüstet werden und ist somit fast überall einsetzbar.

Die Antriebswelle ist dreiteilig in Modulbauweise. Die obere und untere Antriebswelle ist jeweils mit 2 Kegelrollenlagern, die mittlere Antriebswelle mit Rillenkugellagern gelagert. Der maximale Lagerabstand beträgt 1.500 mm.

Ein Beispiel:

Ein Rührwerk in Baulänge 5.200 ist also 7-fach wälzgelagert. 4 Kegelrollenlager und 3 Radiallager sorgen für einen sicheren, langlebigen Betrieb.

Das Gerät ist maximal wartungsarm.

Die Lager- und Antriebstechnik entspricht dem Biogasrührwerk 1031 und ist im Dauerbetrieb, 24 Stunden täglich, bis 1.000 1/min. einsetzbar. Das Gerät ist komplett mit Öl gefüllt. Die Abdichtung der Antriebswelle erfolgt mittels einer Gleitringdichtung SiC/SiC. Zur Ölstandskontrolle ist ein Öl-Ausgleichsbehälter seitlich montiert, der die unterschiedlich Ölvolumen durch Temperaturschwankungen ausgleicht.

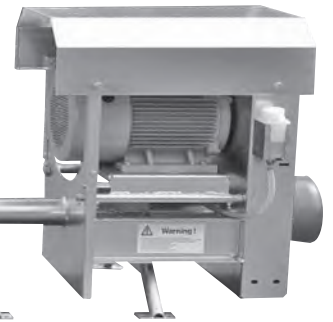
Die vordere Antriebswelle ist mit einem Zapfwellenprofil DIN 9611 ausgestattet, das einen Kombieinsatz Elektro-/Schlepperantrieb ermöglicht. Zum Schlepperbetrieb müssen die Keilriemen entfernt werden.

Die vordere Antriebswelle ist mittels einer Kassettendichtung, die 6 integrierte Dichtsysteme hat, abgedichtet. Die Spezialdichtung ist Feuchtigkeitsunabhängig. Luftfeuchtigkeit und Regen spielen keine Rolle mehr.

Der A-bewertete äquivalente Dauerschalldruckpegel ist niedriger als 70 dB(A).

Serienausstattung:

- Rührwerksrohr in Bauart des Biogasrührwerks 1031, mit aufgeschweißtem Abweisring und Hebevorrichtung.
- Rührwerkskorb eckig 625–625 oder 700–700, je nach Motorgröße. Weitere Größen auf Anfrage.
- Motor-Abdeckhaube
- Ölfüllung
- Gleitringdichtung SiC/SiC
- Ölausgleichsbehälter
- 2 Stützkonsolen, passend zur Rührwerkskorbgröße
- Durchgangswelle mit Zapfwellenprofil DIN 9611 zum Kombieinsatz



Rührwerk Typ	Motorgröße kW	Standard-Rührwerkslängen: Maßangabe = Rührwerkswellenlänge							Rührflügel
		3.200 mm Art.-Nr.	3.700 mm Art.-Nr.	4.200 mm Art.-Nr.	4.600 mm Art.-Nr.	5.200 mm Art.-Nr.	6.000 mm Art.-Nr.		
Speed-055	5,5	Speed-055-3200	Speed-055-3700	Speed-055-4200	Speed-055-4600	Speed-055-5200	Speed-055-6000	Ø 460-Druck	
Speed-075	7,5	Speed-075-3200	Speed-075-3700	Speed-075-4200	Speed-075-4600	Speed-075-5200	Speed-075-6000	Ø 500-Druck	
Speed-110	11,0	Speed-110-3200	Speed-110-3700	Speed-110-4200	Speed-110-4600	Speed-110-5200	Speed-110-6000	Ø 560-Druck	
Speed-150	15,0	Speed-150-3200	Speed-150-3700	Speed-150-4200	Speed-150-4600	Speed-150-5200	Speed-150-6000	Ø 600-Druck	
Speed-185	18,5	Speed-185-3200	Speed-185-3700	Speed-185-4200	Speed-185-4600	Speed-185-5200	Speed-185-6000	Ø 600-Druck	
Speed-220	22,0	Speed-220-3200	Speed-220-3700	Speed-220-4200	Speed-220-4600	Speed-220-5200	Speed-220-6000	Ø 600-Druck	

Rührwerk Typ	Motorgröße kW	Standard-Rührwerkslängen: Maßangabe = Rührwerkswellenlänge							Rührflügel
		7.000 mm Art.-Nr.	8.000 mm Art.-Nr.	9.000 mm Art.-Nr.	10.000 mm Art.-Nr.	11.000 mm Art.-Nr.	12.000 mm Art.-Nr.		
Speed-055	5,5	Speed-055-7000	Speed-055-8000	Speed-055-9000	Speed-055-10000	Speed-055-11000	Speed-055-12000	Ø 460-Druck	
Speed-075	7,5	Speed-075-7000	Speed-075-8000	Speed-075-9000	Speed-075-10000	Speed-075-11000	Speed-075-12000	Ø 500-Druck	
Speed-110	11,0	Speed-110-7000	Speed-110-8000	Speed-110-9000	Speed-110-10000	Speed-110-11000	Speed-110-12000	Ø 560-Druck	
Speed-150	15,0	Speed-150-7000	Speed-150-8000	Speed-150-9000	Speed-150-10000	Speed-150-11000	Speed-150-12000	Ø 600-Druck	
Speed-185	18,5	Speed-185-7000	Speed-185-8000	Speed-185-9000	Speed-185-10000	Speed-185-11000	Speed-185-12000	Ø 600-Druck	
Speed-220	22,0	Speed-220-7000	Speed-220-8000	Speed-220-9000	Speed-220-10000	Speed-220-11000	Speed-220-12000	Ø 600-Druck	

Zubehör	Art.-Nr.
Opferanode mit verzinkter Halterung	Z-Opferanode-01

Steuergerät

zur automatischen Zeitintervallschaltung, vorinstalliert, bestehend aus Rechts-Links-Schalter, Reparaturschalter, Notausschalter, Zeituhrsteuerung und Variante A: mit automatischer Stern-Dreieckschaltung oder Variante B: mit automatischer Sanftanlaufschaltung.

für Motoranschlusswert
für Motoranschlusswert
für Motoranschlusswert
für Motoranschlusswert
für Motoranschlusswert

7,5 kW
11,0 kW
15,0 kW
18,5 kW
22,0 kW

A: Stern-Dreieck-Schaltung (Standard)
Steuerung-075
Steuerung-110
Steuerung-150
Steuerung-185
Steuerung-220

B: Sanftanlauf-Schaltung
Steuerung-075-S
Steuerung-110-S
Steuerung-150-S
Steuerung-185-S
Steuerung-220-S

Steuergerät Aufpreis,
digitale Zeitschaltuhr, programmierbar

A-Preis-022

A-Preis-022

Einbaukasten mit Gleitschiene



Der Einbaukasten in Verbindung mit der doppelten Winkeleisenschiene dient zum einfacheren Einsetzen eines Rührwerkes in ein Umlaufsystem. Während des Rührvorganges entsteht schon nach wenigen Minuten ein intensiver Rundlauf, denn die angesaugte Gülle kann nicht direkt vor den Rührflügel zurücklaufen. Der Einbaukasten ist oben schräg gebaut, damit das Güllerührwerk auch bei tieferen Güllekanälen nicht anschlägt, sondern in ganzer Breite im Einbaukasten sitzt. Ein Umschlagen oder Verrutschen ist durch den Sitz im Einbaukasten nicht möglich.

Zusatzartikel:

Schraubenanker aus Edelstahl für Einbaukästen. Der EBK hat vor allem zwei Aufgaben:

1. Zuerst dient er als Schalung,
2. später als tragendes Teil zur Aufnahme der Gleitschiene.

Dieser Schraubenanker ist eine Zusatzsicherung zur Befestigung der Gleit-

schiene. Kostspielige Einschalararbeiten oder Mauerstürze entfallen. Zur Befestigung der Gleitschienen sind zwei Systeme vorgesehen:

1. Zur stirnseitigen Befestigung genügt die einfache Wandbefestigung.
2. Sollen die Gleitschienen seitlich befestigt werden, so sind zwei Teleskop-C-Profile mit großer Stirnplatte für den Verstellbereich 600–1.200 oder 1.000 bis 1.700 in verzinkt oder Edelstahl lieferbar.

Für das Rührsystem mit Einbaukasten und Gleitschiene sind die Rührwerke der Serie: C1–76, C1–102, C/E1–102, E1–102, L-E1, Speed zu empfehlen. Zum Einsatz ist ein D-Bock schwenkbar oder eine Halterung für in die Winkelschiene erforderlich.

Empfehlung:

Um einen optimalen Wirkungsgrad zu erzielen, raten wir, für Güllekanäle bis zu einer:

Gesamttiefe 1.900 mm = Rührwerkslänge 4.200 mm

Gesamttiefe 2.400 mm = Rührwerkslänge 5.200 mm
Gesamttiefe 2.800 mm = Rührwerkslänge 6.000 mm
Gesamttiefe 3.300 mm = Rührwerkslänge 7.000 mm
einzusetzen.

Im Rührwerksbereich ist je nach Kanaltiefe eine Vertiefung zu planen. Es ist auch möglich, dass der gesamte Güllekanal vor dem Rührwerk (Gülle-zulauf) gegenüber den anderen Güllekanälen vertieft wird. Der Anstieg sollte ca. 1 m hinter dem Rührwerk im Winkel von max. 32° auf die normale Kanaltiefe erfolgen. Bei unterschiedlichen Kanaltiefen ist an beiden Enden der weniger tiefen Kanäle eine Staunase (ca. 100 mm hoch) vorzusehen. Wenn alle Kanäle gleich tief und nicht komplett entleert werden, ist keine Staunase erforderlich.

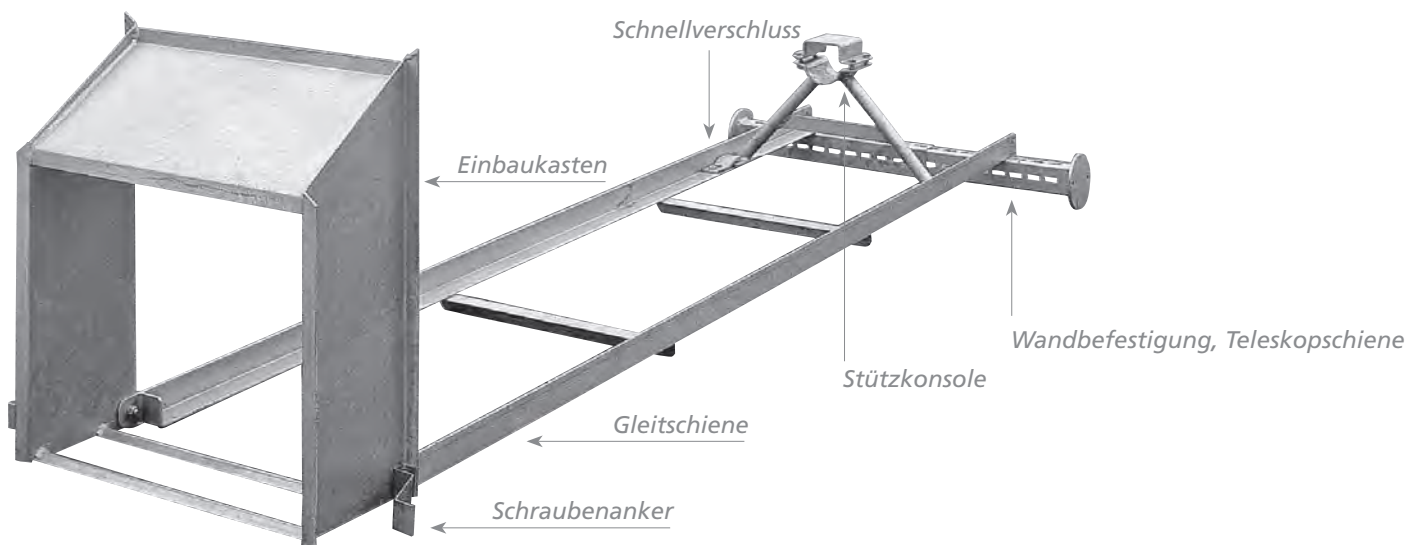
Einbau des Einbaukastens mit Gleitschiene:

Der Einbaukasten wird senkrecht auf die Bodenplatte gestellt und beidseitig zugeschalt.

So dient der Einbaukasten als Schalung und das Güllerührwerk hat einen garantiert festen Sitz in einer betonierten Trennwand. Gleichzeitig wird die doppelte Winkelschiene mit 2 Schrauben M 12 x 30 im Einbaukasten angeschraubt. Bei geringer Kanaltiefe und kurzer Vorgrube ist unbedingt darauf zu achten, dass das Mindestdurchgangsmaß von 0,64 m eingehalten wird.

Sehr wichtig:

Bei tieferen Kanälen ist der Einbaukasten ca. 20–40 mm schräg einzu-betonieren. Die Grenze ist der Einsatzwinkel von 27,5°. Über 27,5° Einsatzwinkel muss der Einbaukasten entsprechend unterlegt werden. Zum Betonieren ist es erforderlich, den Einbaukasten im Innenbereich mit Verstrebungen auszusteiern, da sich durch intensives Verdichten des Betons der Einbaukasten wölben könnte.



Einbaukasten Gleitschienen

Einbaukasten verschweißt inklusive 2 Befestigungsschrauben für die Gleitschiene

Größe = Innenbreitenmaß	passend zum Rührwerkskorb	Ausführung verzinkt		Ausführung Edelstahl		
		Blechstärke 3 mm	Blechstärke 4 mm	Blechstärke 2 mm	Blechstärke 3 mm	Blechstärke 4 mm
565 mm	540 x 540 mm	EBK-565-3-VS	EBK-565-4-VS	EBK-565-2-VA	EBK-565-3-VA	EBK-565-4-VA
625 mm	600 x 600 mm	EBK-625-3-VS	EBK-625-4-VS	EBK-625-2-VA	EBK-625-3-VA	EBK-625-4-VA
650 mm	625 x 625 mm	EBK-650-3-VS	EBK-650-4-VS	EBK-650-2-VA	EBK-650-3-VA	EBK-650-4-VA
725 mm	700 x 700 mm	EBK-725-3-VS	EBK-725-4-VS	EBK-725-2-VA	EBK-725-3-VA	EBK-725-4-VA
						Ausführungen auf Bestellung

Gleitschienen für Rührwerkskörbe 540-540, 600-600, 625-625, 700-700. Standardausführung ist der Winkel 60-60-6

- Universalbausatz aus Winkel 50-50-5 und Winkel 60-60-6
- Ausführung in komplett verschweißt aus Winkel 80-80-8 (auf Bestellung)

Material	Profil	Länge 4.000 mm	Länge 5.000 mm	Länge 6.000 mm	Länge 7.000 mm	Länge 8.000 mm	Länge 9.000 mm
Stahl verzinkt	Winkel 50-50-5	GS-4000-VS-50-5	GS-5000-VS-50-5				
Stahl verzinkt	Winkel 60-60-6	GS-4000-VS-60-6	GS-5000-VS-60-6	GS-6000-VS-60-6			
Stahl verzinkt	Winkel 80-80-8	GS-4000-VS-80-8	GS-5000-VS-80-8	GS-6000-VS-80-8	GS-7000-VS-80-8	GS-8000-VS-80-8	GS-9000-VS-80-8
Edelstahl	Winkel 60-60-6	GS-4000-VA-60-6	GS-5000-VA-60-6	GS-6000-VA-60-6			
Edelstahl	Winkel 80-80-8	GS-4000-VA-80-8	GS-5000-VA-80-8	GS-6000-VA-80-8	GS-7000-VA-80-8	GS-8000-VA-80-8	GS-9000-VA-80-8

Zubehör		
Schraubenanker	für Einbaukasten aus Edelstahl	Z-EBK-001
Wandbefestigung verzinkt	für Gleitschiene, einfache Ausführung	Z-Wandb-001
Wandbefestigung verzinkt	für Gleitschiene, Teleskop-Schienen, Verstellbereich 600 – 1.200 mm	Z-Wandb-003
Wandbefestigung verzinkt	für Gleitschiene, Teleskop-Schienen, Verstellbereich 1.000 – 1.700 mm	Z-Wandb-006
Wandbefestigung Edelstahl	für Gleitschiene, einfache Ausführung	Z-Wandb-002
Wandbefestigung Edelstahl	für Gleitschiene, Teleskop-Schienen, Verstellbereich 600 – 1.200 mm	Z-Wandb-005
Wandbefestigung Edelstahl	für Gleitschiene, Teleskop-Schienen, Verstellbereich 1.000 – 1.700 mm	Z-Wandb-007
Stützkonsole	Halterung für in die Winkelschiene	Z-Halterung-001
Schnellverschluss	zur Befestigung in der Winkelschiene	Z-Halterung-004

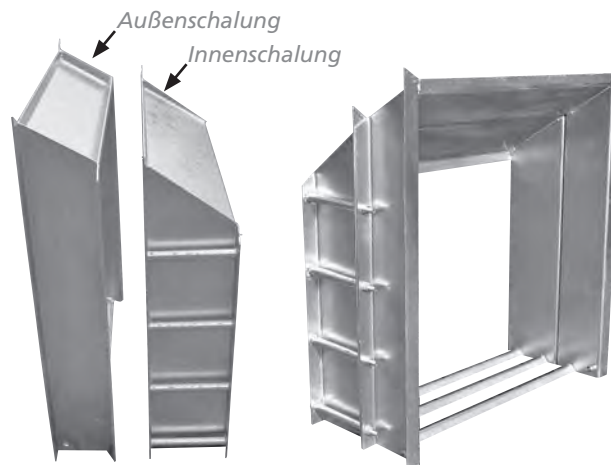
Einbaukasten – zweiteilig

Die Stärken dieser Konstruktion liegen in der Einfachheit der Montage.

Die Innenschalung ist passend zur Standardbetonschalung 200 mm und kann somit ohne Aufwand mit einbetoniert werden.

Die Außenschalung wird mit Maschinenschrauben problemlos vor die Innenschalung geschraubt.

Durch die Außenschalung wird ein Einfallswinkel bis 30° zwischen Gleitschiene und Einbaukasten erst ermöglicht und ist somit ein wichtiger Bestandteil dieser Bauart.



Standardausführung aus verzinktem Stahlblech

Größe = Innenbreitenmaß	passend zum Rührwerkskorb	Verzinktes Stahlblech Blechstärke 4 mm Kompletter Bausatz	Verzinktes Stahlblech Blechstärke 4 mm Innenschalung einzeln	Verzinktes Stahlblech Blechstärke 4 mm Außenschalung einzeln
650 mm	625 x 625 mm	EBK-650-4-VS-SP-03	EBK-650-4-VS-SP-04	EBK-650-4-VS-SP-05
725 mm	700 x 700 mm	EBK-725-4-VS-SP-03	EBK-725-4-VS-SP-04	EBK-725-4-VS-SP-05

Ausführung aus Edelstahlblech (auf Bestellung)

Größe = Innenbreitenmaß	passend zum Rührwerkskorb	Edelstahlblech Blechstärke 4 mm Kompletter Bausatz	Edelstahlblech Blechstärke 4 mm Innenschalung einzeln	Edelstahlblech Blechstärke 4 mm Außenschalung einzeln
650 mm	625 x 625 mm	EBK-650-4-VA-SP-03	EBK-650-4-VA-SP-04	EBK-650-4-VA-SP-05
725 mm	700 x 700 mm	EBK-725-4-VA-SP-03	EBK-725-4-VA-SP-04	EBK-725-4-VA-SP-05

Einbaukasten Gleitschienen



Einbaukasten zum Dübeln



in die Trennwand



vor die Trennwand

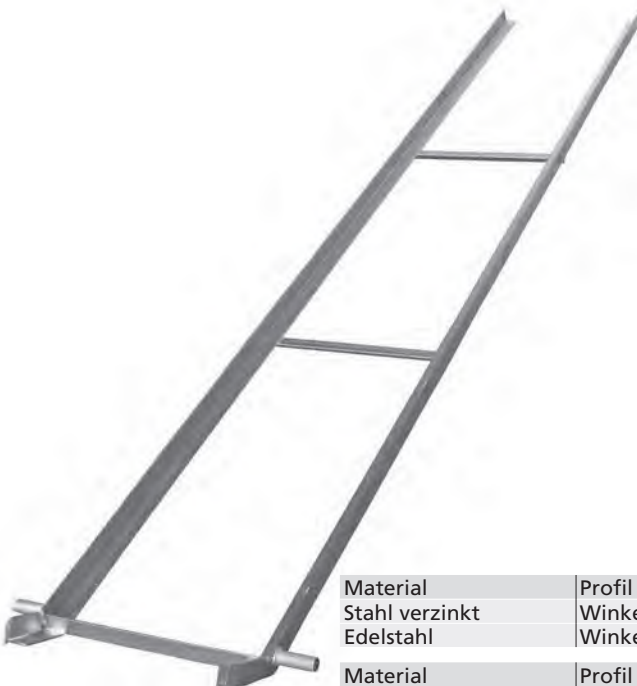
Als Ersatz für durchgerostete Einbaukästen in Umlaufsystemen bieten wir Ihnen Lösungsvorschläge an:

- Spezielle Einbaukästen, die in vorhandene Öffnungen passen
- Spezielle Einbaukästen, die vor vorhandene Öffnungen passen

Diese Konstruktionen werden an die Betonmauer gedübelt, ohne dass man den Presslufthammer ansetzen muss. Der Arbeitsablauf wird somit erheblich erleichtert.

Einbaukasten-Ausführung zum Dübeln	Größe = Innenbreitenmaß	passend zum Rührwerkskorb	Ausführung Edelstahl Blechstärke 2 mm (Standard)	Ausführung Edelstahl Blechstärke 4 mm (auf Bestellung)	Ausführung verzinkt Blechstärke 4 mm (Standard)
für in die Trennwand	650 mm	625 x 625 mm	EBK-650-2-VA-Sp-02	EBK-650-4-VA-Sp-02	EBK-650-4-VS-Sp-02
für in die Trennwand	725 mm	700 x 700 mm	EBK-725-2-VA-Sp-02	EBK-725-4-VA-Sp-02	EBK-725-4-VS-Sp-02
für vor die Trennwand	650 mm	625 x 625 mm	EBK-650-2-VA-Sp-01	EBK-650-4-VA-Sp-01	EBK-650-4-VS-Sp-01
für vor die Trennwand	725 mm	700 x 700 mm	EBK-725-2-VA-Sp-01	EBK-725-4-VA-Sp-01	EBK-725-4-VS-Sp-01

Gleitschienen – Sonderkonstruktion



Wenn Gleitschienen durchgerostet sind, ist eine Spezialkonstruktion lieferbar.

Diese Gleitschienen haben einen Queranschlag, welcher einen Festpunkt vor der Trennwand ermöglicht. Zwei verlängerte Führungswinkel verhindern ein seitliches Verrutschen der Gleitschiene, da sie sich in der Öffnung

arritieren. Mit dieser Konstruktion können alte Gleitschienen ersetzt werden, der Arbeitsaufwand wird erheblich reduziert. Um einen sicheren Einsatz zu gewährleisten, muss die Gleitschiene oben an der Grubenkante befestigt werden.

Jedes Schienenmaß kann gefertigt werden.

Dazu benötigen wir 2 Angaben:

- Das Breitenmaß des Rührwerkskorbes
- Die Rührwerkswellenlänge

Komplett verschweißte Konstruktion.

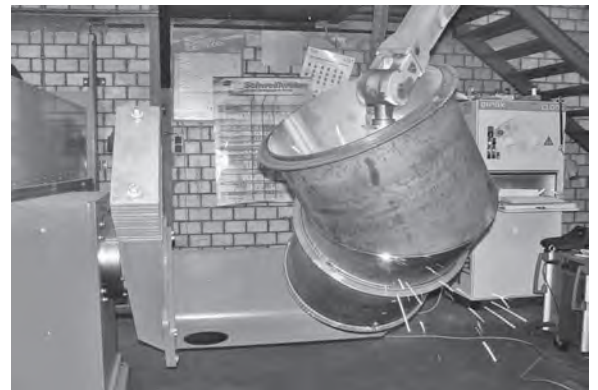
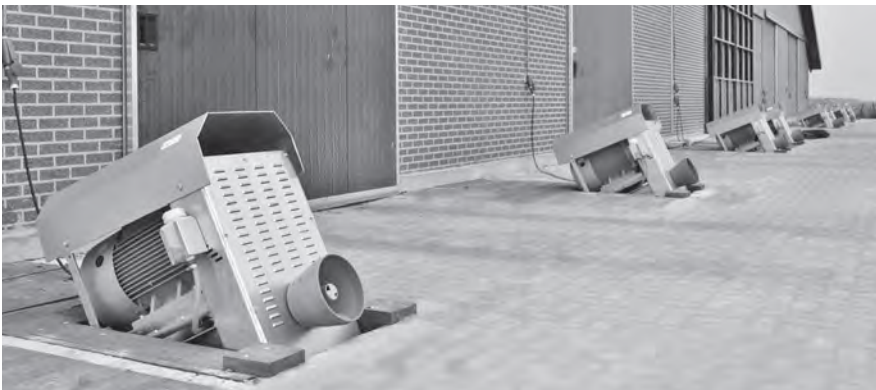
Material	Profil	Länge 4.000 mm	Länge 5.000 mm	Länge 6.000 mm
Stahl verzinkt	Winkel 60-60-6	GS-4000-VS-SP-60-6	GS-5000-VS-SP-60-6	GS-6000-VS-SP-60-6
Edelstahl	Winkel 60-60-6	GS-4000-VA-SP-60-6	GS-5000-VA-SP-60-6	GS-6000-VA-SP-60-6
Material	Profil	Länge 4.000 mm	Länge 5.000 mm	Länge 6.000 mm
Stahl verzinkt	Winkel 80-80-8	GS-4000-VS-SP-80-8	GS-5000-VS-SP-80-8	GS-6000-VS-SP-80-8
Material	Profil	Länge 7.000 mm	Länge 8.000 mm	Länge 9.000 mm
Stahl verzinkt	Winkel 80-80-8	GS-7000-VS-SP-80-8	GS-8000-VS-SP-80-8	GS-9000-VS-SP-80-8



Zubehör Übersicht

Übersicht über das komplette Zubehörprogramm.
In der 3. Spalte finden Sie die Seite, auf welcher der Artikel ausführlich beschrieben ist.

Zubehör	Artikel-Nr.:	ausführliche Beschreibung	E-102	C/E-102	C/E-76	C-102	C-76	B-60	S-E2	L-E
Flügel saugend	FL - *	Seite 19	x	x	x	x	x	x		x
Flügel drückend	FL - *	Seite 19	x	x	x				x	x
Turbo saugend	FL-Turbo- *	Seite 19	x	x		x				
Turbo drückend	FL-Turbo- *	Seite 19	x							
Flügel Druck klappbar	FL-Klappbar- *	Seite 19	x	x						
Stützkonsole	Z-Halterung-001	Seite 20	x	x	x	x	x	x		x
Universalhalterung	Z-Halterung-002	Seite 20	x	x	x	x	x			x
Unterlenkerhalterung	Z-Halterung-003	Seite 20	x	x	x	x	x	x		
Einbauhalterung	Z-Halterung-007	Seite 20	x	x		x				
D-Bock schwenkbar	DB-sw - *	Seite 23/24	x	x		x				
D-Bock starr	DB-st - *	Seite 25	x	x	x	x	x	x		
D-Bock Verlängerung	DB-RV- *	Seite 31	x	x		x				
Fahrgestell für Rohr ø 102	Z-Fahrwerk-004	Seite 23	x	x		x				x
Rührwerkskorb eckig	RWK - *	Seite 18	x	x	x	x	x	x		x
Rührwerkskorb rund	RWK - *	Seite 18	x	x		x				x
Einhängeschelle	Z-Schelle-001	Seite 22	x	x	x	x	x	x		
Wendegetriebe	Z-Getriebe-001	Seite 21	x	x	x					
Winkelgetriebe	Z-Getriebe-002	Seite 21	x	x	x					
T-Getriebe	Z-Getriebe-003	—	x	x						
Opferanode	Z-Opferanode- *	Seite 22	x	x	x	x	x	x	x	x
Ölfüllung	A-Preis- *	Seite 4	x						x	x
Ölausgleichsbehälter	Z-Ölbehälter- *	Seite 22	x						x	x
Gleitringdichtung	A-Preis-015	Seite 4	x						x	x
Kufe standard	Kufe-001	Seite 33	x	x	x	x	x	x		x
Kufe verstärkt	Kufe-002	Seite 33	x	x		x				x
Kufe + Reifenhalter	Kufe-003	Seite 33	x	x		x				x
Kufe Typ S-E2	Kufe-004	Seite 37							x	
Schutzring Typ S-E2	Z-Schutzring S-E2	Seite 37							x	
Halterung neigbar	Z-Halterung S-E2	Seite 37							x	
Halterung neig- & drehbar	Z-Halterung S-E2 stationär	Seite 37							x	
Hydraulikmotor	Z-Hydraulikmotor-02	Seite 35	x	x						
Rohrverstärkung	Z-U-*	Seite 21	x	x		x				



Longhorn Baulänge: 7.000 mm
Rührwerk Baulänge: 9.000 mm
Gesamtlänge: 16.400 mm

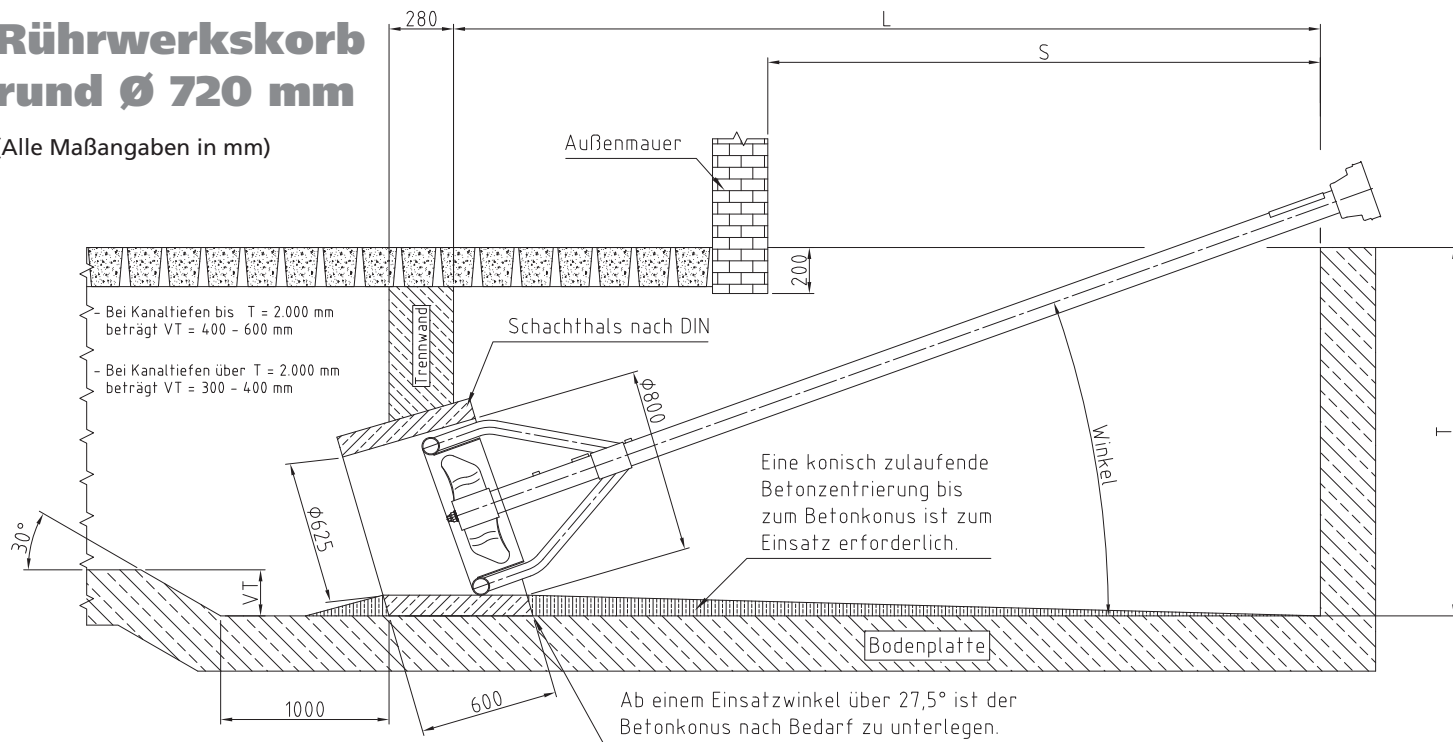
Einbaumaße rund \varnothing 720 mm

Gülle-Rührw

Einbaumaße für Gülle-Rührwerke

Rührwerkskorb rund \varnothing 720 mm

(Alle Maßangaben in mm)



Schacht-tiefe (T)	Rühr-werks-länge	Maß (L)	Schacht-breite	Gruben-öffnung (S)	Winkel β in Grad	Schacht-tiefe (T)	Rühr-werks-länge	Maß (L)	Schacht-breite	Gruben-öffnung (S)	Winkel β in Grad
1100	4200	3980	800	1800	12,5	2200	6000	5490	800	2500	20,5
1200	4200	3955	800	1800	14,0	2300	6000	5430	800	2500	22,0
1300	4200	3920	800	1800	15,5	2400	6000	5400	800	2500	23,0
1400	4200	3885	800	1800	17,0	2500	6000	5345	800	2500	24,0
1500	4200	3850	800	1800	18,5	2600	6000	5300	800	2500	25,0
1600	4200	3810	800	1800	20,0	2700	6000	5265	800	2500	26,0
1700	4200	3770	800	1800	21,5	2800	6000	5205	800	2500	27,0
1800	4200	3720	800	1800	23,0	2900	6000	5140	800	2500	28,5
1900	4200	3680	800	1800	25,0	3000	6000	5080	800	2500	30,0
2000	4200	3630	800	1800	26,0	3100	6000	5015	800	2500	31,5
2100	4200	3570	800	1800	28,0	3200	6000	4950	800	2500	33,5
2200	4200	3520	800	1800	30,0	3300	6000	4885	800	2500	35,0
2300	4200	3480	800	1800	31,6	3400	6000	4820	800	2500	36,5
2400	4200	3430	800	1800	33,2	3500	6000	4755	800	2500	36,0
2500	4200	3390	800	1800	34,8	3600	6000	4690	800	2500	40,0
2600	4200	3340	800	1800	36,5	3700	6000	4655	800	2500	41,8

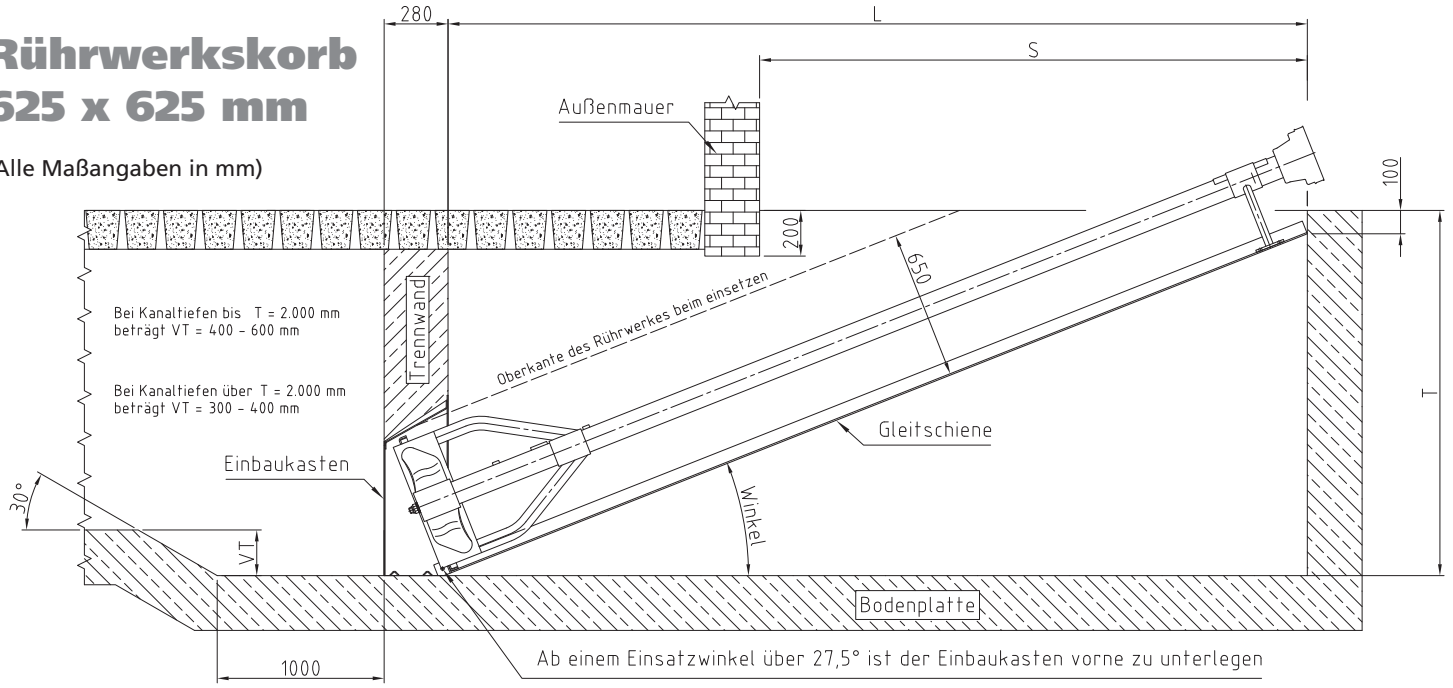
2000	5200	4720	800	2200	20,5	3000	7000	6204	800	2800	26,6
2100	5200	4680	800	2200	22,0	3100	7000	6154	800	2800	27,6
2200	5200	4640	800	2200	23,5	3200	7000	6103	800	2800	28,5
2300	5200	4590	800	2200	25,0	3300	7000	6049	800	2800	29,5
2400	5200	4535	800	2200	26,5	3400	7000	5994	800	2800	30,5
2500	5200	4508	800	2200	28,0	3500	7000	5936	800	2800	31,5
2600	5200	4420	800	2200	29,5	3600	7000	5882	800	2800	32,1
2700	5200	4380	800	2200	31,0	3700	7000	5827	800	2800	33,1
2800	5200	4340	800	2200	32,5	3800	7000	5769	800	2800	33,9
2900	5200	4280	800	2200	34,0	3900	7000	5709	800	2800	35,0
3000	5200	4220	800	2200	35,5	4000	7000	5707	800	2800	36,0
3100	5200	4180	800	2200	37,0	4100	7000	5582	800	2800	37,0
3200	5200	4120	800	2200	38,5	4200	7000	5515	800	2800	37,8
3300	5200	4070	800	2200	40,2	4300	7000	5445	800	2800	39,0
3400	5200	4030	800	1800	41,7	4400	7000	5373	800	2800	40,0

Einbaumaße 625 x 625 mm

Einbaumaße für Gülle-Rührwerke

Rührwerkskorb 625 x 625 mm

(Alle Maßangaben in mm)



Schacht-tiefe (T)	Gleit-schienen-länge (X)	Rühr-werks-länge	Maß (L)	Schacht-breite	Gruben-öffnung (S)	Winkel β in Grad
1300	4000	4200	3816	800	2400	17,46°
1400	4000	4200	3783	800	2400	18,97°
1500	4000	4200	3747	800	2400	20,49°
1600	4000	4200	3708	800	2000	22,02°
1700	4000	4200	3666	800	2000	23,58°
1800	4000	4200	3621	800	1800	25,15°
1900	4000	4200	3572	800	1800	26,74°
2000	4000	4200	3520	800	1800	28,36°
2100	4000	4200	3464	800	1800	30,00°
2200	4000	4200	3404	800	1800	31,67°
2300	4000	4200	3341	800	1800	33,37°
2400	4000	4200	3273	800	1800	35,10°
2500	4000	4200	3200	800	1800	36,87°

Schacht-tiefe (T)	Gleit-schienen-länge (X)	Rühr-werks-länge	Maß (L)	Schacht-breite	Gruben-öffnung (S)	Winkel β in Grad
2000	6000	6000	5691	800	3000	18,46°
2100	6000	6000	5657	800	3000	19,47°
2200	6000	6000	5620	800	2400	20,49°
2300	6000	6000	5582	800	2400	21,51°
2400	6000	6000	5542	800	2400	22,54°
2500	6000	6000	5499	800	2400	23,58°
2600	6000	6000	5454	800	2400	24,62°
2700	6000	6000	5407	800	2400	25,68°
2800	6000	6000	5358	800	2400	26,74°
2900	6000	6000	5307	800	2400	27,82°
3000	6000	6000	5253	800	2400	28,90°
3100	6000	6000	5196	800	2400	30,00°
3200	6000	6000	5137	800	2400	31,11°
3300	6000	6000	5075	800	2400	32,23°
3400	6000	6000	5011	800	2400	33,37°
3500	6000	6000	4944	800	2400	34,52°
3600	6000	6000	4873	800	2400	35,69°

Schacht-tiefe (T)	Gleit-schienen-länge (X)	Rühr-werks-länge	Maß (L)	Schacht-breite	Gruben-öffnung (S)	Winkel β in Grad
1500	5000	5200	4800	800	2800	16,26°
1600	5000	5200	4770	800	2800	17,46°
1700	5000	5200	4737	800	2800	18,66°
1800	5000	5200	4702	800	2800	19,88°
1900	5000	5200	4665	800	2200	21,10°
2000	5000	5200	4625	800	2200	22,33°
2100	5000	5200	4583	800	2200	23,58°
2200	5000	5200	4538	800	2200	24,83°
2300	5000	5200	4490	800	1800	26,10°
2400	5000	5200	4440	800	1800	27,39°
2500	5000	5200	4386	800	1800	28,69°
2600	5000	5200	4330	800	1800	30,00°
2700	5000	5200	4271	800	1800	31,33°
2800	5000	5200	4208	800	1800	32,68°
2900	5000	5200	4142	800	1800	34,06°
3000	5000	5200	4073	800	1800	35,45°
3100	5000	5200	4000	800	1800	36,87°

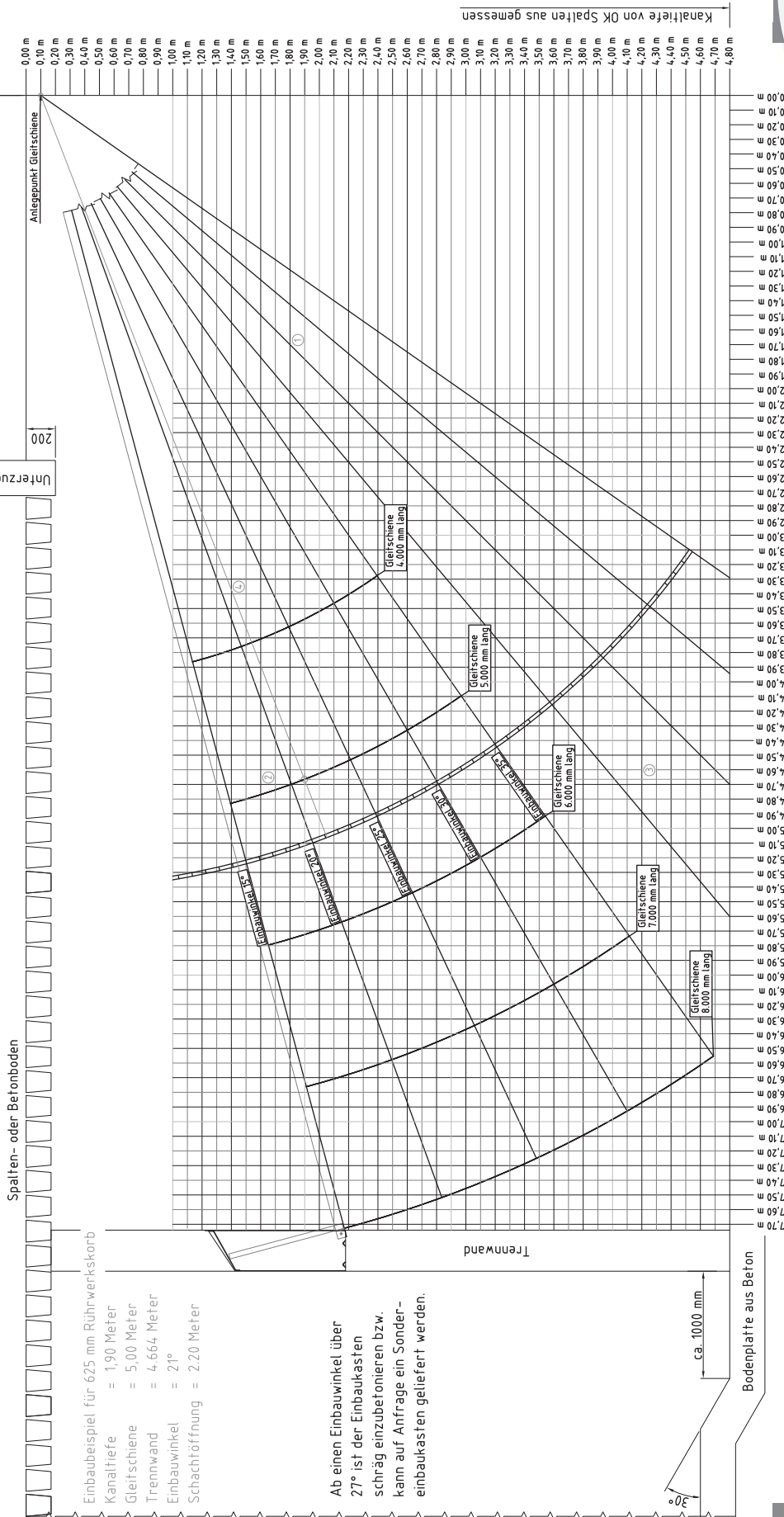
2500	7000	7000	6576	800	2800	20,05°
2600	7000	7000	6538	800	2800	20,92°
2700	7000	7000	6499	800	2800	21,80°
2800	7000	7000	6458	800	2800	22,69°
2900	7000	7000	6416	800	2800	23,58°
3000	7000	7000	6371	800	2800	24,47°
3100	7000	7000	6325	800	2800	25,38°
3200	7000	7000	6276	800	2800	26,29°
3300	7000	7000	6226	800	2800	27,20°
3400	7000	7000	6173	800	2800	28,13°
3500	7000	7000	6119	800	2800	29,06°
3600	7000	7000	6062	800	2800	30,00°
3700	7000	7000	6003	800	2800	30,95°
3800	7000	7000	5942	800	2800	31,91°
3900	7000	7000	5879	800	2800	32,88°
4000	7000	7000	5813	800	2800	33,86°
4100	7000	7000	5745	800	2800	34,85°

Einbaumaße für Güllerührwerke

Gülle-Rührw

Einbaumaße für Buschmann Güllerührwerke

Rührwerkskorb 625 x 625 mm	Rührwerkskorb 700 x 700 mm	Rührwerkskorb 800 x 800 mm
Einbauwinkel 15° Grubenöffnung mind. 2.800 mm	Grubenöffnung mind. 3.400 mm	Grubenöffnung mind. 3.800 mm
Einbauwinkel 20° Grubenöffnung mind. 2.200 mm	Grubenöffnung mind. 2.700 mm	Grubenöffnung mind. 2.900 mm
Einbauwinkel 25° Grubenöffnung mind. 1.800 mm	Grubenöffnung mind. 2.200 mm	Grubenöffnung mind. 2.400 mm



Zwangs-Umlaufsysteme

Einbauanleitung für den Betonkonus:

In der Trennwand ist eine Öffnung von 1,00 m x 1,00 m vorzusehen. Das Maß „L“ ist entsprechend der Kanaltiefe bis Oberkante Spaltenboden einzuhalten. Nach Fertigstellung der Trennwand ist der Betonkonus entsprechend dem Rührwerk einzumauern.

Von der Innenkante des Betonkonus muss eine Betonzentrierung bis zur Innenkante der Vorgrube konisch zulaufend betoniert werden. Durch diese Betonzentrierung wird das Rührwerk zum Einsatz genau in die Öffnung des Betonkonus geführt. Bei geringer Kanaltiefe und kurzer Vorgrube ist unbedingt darauf zu achten, dass das Mindestdurchgangsmaß von 0,72 m eingehalten wird.

Sehr wichtig:
Bei tieferen Kanälen ist der Betonkonus 50-100 mm schräg einzumauern. Die Grenze ist der Einsatzwinkel von 27,5°. Über 27,5° Einsatzwinkel muss der Betonkonus entsprechend unterlegt werden, damit der Rührwerkskorb abdichtet.

Welches System im Umlaufsystem eingesetzt wird ist verschieden. Beim Einsatz mit dem Betonkonus entfallen die Kosten des Einbaukastens und der Gleitschiene. Dafür sind jedoch erhebliche Kosten an Betonarbeiten erforderlich.

3-Kanal

2-Kanal

Empfehlung

Um einen optimalen Wirkungsgrad zu erzielen raten wir für Güllekanäle bis zu einer:

Gesamttiefe 1.900 mm = Rührwerkslänge 4.200 mm
Gesamttiefe 2.400 mm = Rührwerkslänge 5.200 mm
Gesamttiefe 2.800 mm = Rührwerkslänge 6.000 mm
Gesamttiefe 3.300 mm = Rührwerkslänge 7.000 mm
 einzusetzen.

In dem Rührsystem mit Betonkonus sind die Rührwerke der Serie: C1-102, C/E1-102, E1-102 zu planen.

Zum Einsatz muss ein schwenkbarer D-Bock am Rührwerk vorhanden sein. Die Halterung für die Winkelschiene findet im System mit Betonkonus keine Verwendung. Ein festes Einbauen des Rührwerkes ist problematisch, da keine Winkelschiene vorhanden ist, in der die Halterung für die Win-

kelschiene angeschraubt werden kann. Im axialen Wechselbetrieb ist es sehr schwer, die auftretenden Kräfte ohne D-Bock aufzufangen.

Für die auftretenden Torsionskräfte während des Einsatzes mit einem Drehrichtungswendegetriebe ist der schwenkbare D-Bock zwingend erforderlich.

Als vorteilhaft hat sich zu diesem Einsatz das Fangseil (Schwenkbegrenzungsseil) und die hydraulische Höhenverstellung erwiesen.

Gleichlauf-Gelenkwellen



Ein ständiges Thema für den Antrieb von Güllerührwerken ist die Auswahl der passenden Gelenkwelle. Bestimmt wird die Gelenkwelle durch die übertragene Kraft und die Abwinkelung während der Arbeit. Während der Kraftbedarf messbar ist und in der Regel zwischen 55 - 75 kW liegt (je nach Flügel-durchmesser und Drehzahl), ist die Bestimmung der Abwinkelung je nach Anwendungsfall nicht leicht, zumal sich während der Arbeit die Winkel zwischen Schlepper und Rührwerk verändern. Dies wird hervorgerufen durch undichte Schlepperhydraulik (innere Leckage), durch Versetzen des Schleppers, durch unterschiedliche Einsatzhöhen, durch Vibrationen und durch die veränderte Konsistenz der Gülle.

Unter diesen Voraussetzungen ist der Einsatz der richtigen Gelenkwelle zu bestimmen.

1. Standardgelenkwelle
Eine Standardgelenkwelle ist bei Abwinkelung durch die Ungleichförmigkeit in der Drehbewegung gekennzeichnet. Die dabei unerwünschten Vibrationen, Geräusche und Wechsellasten verstärken sich mit der Erhöhung der Drehzahl und der zu drehenden Massen. Sie führen letztendlich zur Zerstörung der Gelenkwelle, der Maschine und des Zapfwellenschlepperantriebes. Die dadurch erzeugten Dreherschwingungen begrenzen den Winkel der möglichen Abwinkelung der Gelenke auf $2 \times 10^\circ$. Dem kann man entgegenwirken wenn beide Winkel gleich groß sind und sich gegenseitig aufheben. Da diese Bedingungen nicht einzuhalten sind, ist nach den anfangs gemachten Erläuterungen der Einsatz einer Standardgelenkwelle nicht zu empfehlen.

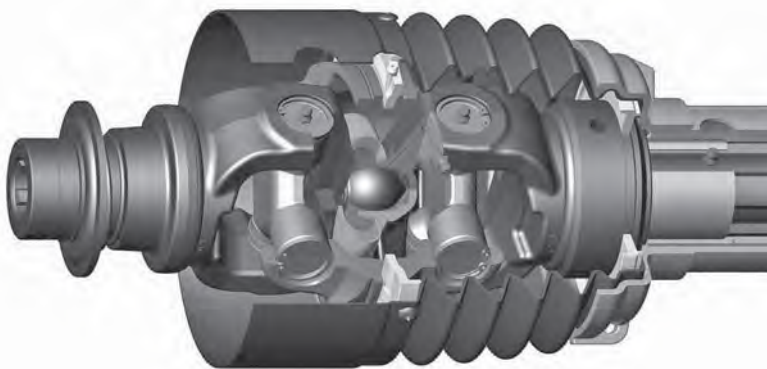
2. Einseitige Weitwinkelgelenkwelle
Der Einsatz einer einseitigen Weitwinkelgelenkwelle setzt bestimmte Verhaltensweisen in der Anwendung voraus. Das Kardangelk ist möglichst gerade zu halten, damit in diesem Gelenk keine größeren Dreherschwingungen auftreten. Eine geringe Abwinkelung bis 12° bei 540 1/min, bis 5° bei 1.000 1/min, kann zugelassen werden. Der große Winkel wird in das Weitwinkel-Gleichlaufgelenk gelegt. Damit wird sichergestellt, dass auch bei selbständiger Winkelveränderung während der Arbeit Gelenkwelle, Schlepper und Rührwerk nicht beschädigt werden. Es muss allerdings regelmäßig der Winkel des Kardangelkes kontrolliert und ggf. nachjustiert werden. Das Weitwinkel-Gleichlaufgelenk darf nur kurzfristig unter großer Abwinkelung arbeiten.

3. Beidseitige Weitwinkelgelenkwelle
Können die Bedingungen des Einsatzes einer einseitigen Weitwinkelgelenkwelle nicht eingehalten werden, so ist der Einsatz einer doppelseitigen Weitwinkelgelenkwelle notwendig.

Alle Gelenkwellen entsprechen den neuesten Qualitäts- und Sicherheitsvorschriften.

Die bei gleichbleibender Stellung hohe Drehmomentübertragung und die meist aggressiven Umgebungsbedingungen erfordern unbedingt ein regelmäßiges Abschmieren der Gelenkwelle in kürzeren Abständen.

Beachten Sie die separaten Nutzungshinweise zusätzlich zur Bedienungsanleitung des Gelenkwellenherstellers.



Das patentierte 50° Weitwinkelgelenk – weniger Verschleiß, auch bei latenter Dauerabwinkelung, im Vergleich zu einem 80° Weitwinkelgelenk.

Das patentierte 50° Weitwinkelgelenk

Durch das perfekte Zusammenspiel von Kugel und Kugelkopf ergibt sich ein geringerer Verschleiß als bei den herkömmlichen 80° Weitwinkelgelenken mit Steuerscheibe. Besonders bei konstanter Dauerabwinkelung haben diese Gelenkwellen Vorteile, da sie ohne die empfindliche Steuerscheibe auskommen.

Artikel	Weitwinkel	Typ	Gesamtlänge L. min.	Kreuz/Kreuz L. min.	Anschluss	Leistungsgrenze 1.000 1/min.
G-06	beidseitig 50°	CS8R 086 CE KR7 KR7	1.334 mm	860 mm	$1\frac{3}{8}$ Zoll Z6	100 kW (136 PS)
G-07	einseitig 50°	CS8R 086 CE KR7 007	1.219 mm	860 mm	$1\frac{3}{8}$ Zoll Z6	100 kW (136 PS)
G-08	ohne	CS8N 086 CE 007 007	1.110 mm	860 mm	$1\frac{3}{8}$ Zoll Z6	100 kW (136 PS)
G-09	beidseitig 50°	CSHR 086 CE KR7 KR7	1.346 mm	860 mm	$1\frac{3}{8}$ Zoll Z6	147 kW (200 PS)
G-10	einseitig 50°	CSHR 086 CE KR7 R07	1.247 mm	860 mm	$1\frac{3}{8}$ Zoll Z6	147 kW (200 PS)

Zubehör

Rührwerkskörbe und Schellen

Rührwerkskörbe

für Rührwerke Typ: B1-60, C1-76, C1-102, C/E1-76, C/E1-102, E1-102

Außen-Rohr Ø 60 mm	Rührwerkskörbe: Größe = Außenmaße, quadratisch				
	450 x 450 mm Innen Ø 415 mm	500 x 500 mm Innen Ø 465 mm	540 x 540 mm Innen Ø 505 mm	600 x 600 mm Innen Ø 565 mm	625 x 625 mm Innen Ø 590 mm
Ø 60 mm	RWK-001				
Ø 76 mm	RWK-002	RWK-004	RWK-006	RWK-008	RWK-010
Ø 102 mm	RWK-003	RWK-005	RWK-007	RWK-009	RWK-011

Außen-Rohr Ø 76 mm	680 x 680 mm Innen Ø 590 mm	690 x 690 mm Innen Ø 590 mm	690 x 690 mm Innen Ø 650 mm	700 x 700 mm Innen Ø 590 mm	700 x 700 mm Innen Ø 650 mm
	Ø 76 mm	RWK-020	RWK-022	RWK-024	RWK-012
Ø 102 mm	RWK-021	RWK-023	RWK-025	RWK-013	RWK-015

Alle Sondergrößen sind kurzfristig lieferbar.



Rührwerkskorb quadratisch

Rührwerkskörbe, in der Bauart rund

für den Einsatz in Betonkonen, passend für Rührwerk Typ C1-102, C/E1-102, E1-102

Standard		Rührwerkskörbe in runder Ausführung:	
Größe:	Ø 720 mm	Ø 720 x Ø 590	RWK-016
Außenrohr:	Ø-2"	Ø 780 x Ø 650	RWK-017
Leitblech in der Breite:	160 mm	Ø 920 x Ø 650	RWK-018
Tragrohre:	2" dickwandig	Ø 920 x Ø 790	RWK-019
Rührflügeldurchlass:	Ø 590 mm		
Rohrschelle:	Ø 102 x 150 x 8 mm		

Alle Sondergrößen sind kurzfristig lieferbar.



Rührwerkskorb in der Bauart rund

Schellen-Sortiment

Ob Gülle- oder Stalltechnik, wir haben für viele Befestigungsprobleme eine Lösung parat. Ausführungen, die nicht in der Tabelle aufgelistet sind, können auf Wunsch für Sie angefertigt werden.

Größe Außenrohr Ø	Schellen Länge	Schellen-Stärke	Optional	Halbschelle schwarz	Halbschelle verzinkt	Halbschelle Edelstahl
139,70 mm	150 mm	8 mm	auf Bestellung	HBS-139-150-8-sw	HBS-139-150-8-vs	HBS-139-150-8-V2A
133,00 mm	150 mm	8 mm	auf Bestellung	HBS-133-150-8-sw	HBS-133-150-8-vs	HBS-133-150-8-V2A
127,00 mm	150 mm	8 mm	auf Bestellung	HBS-127-150-8-sw	HBS-127-150-8-vs	HBS-127-150-8-V2A
121,00 mm	150 mm	8 mm	auf Bestellung	HBS-121-150-8-sw	HBS-121-150-8-vs	HBS-121-150-8-V2A
114,30 mm	150 mm	8 mm	auf Bestellung	HBS-114-150-8-sw	HBS-114-150-8-vs	HBS-114-150-8-V2A
108,00 mm	150 mm	8 mm	auf Bestellung	HBS-108-150-8-sw	HBS-108-150-8-vs	HBS-108-150-8-V2A
101,60 mm	150 mm	8 mm	Standard	HBS-102-150-8-sw	HBS-102-150-8-vs	HBS-102-150-8-V2A
76,10 mm	150 mm	8 mm	Standard	HBS- 76-150-8-sw	HBS- 76-150-8-vs	HBS- 76-150-8-V2A
139,70 mm	150 mm	5 mm	auf Bestellung	HBS-139-150-5-sw	HBS-139-150-5-vs	HBS-139-150-5-V2A
133,00 mm	150 mm	5 mm	auf Bestellung	HBS-133-150-5-sw	HBS-133-150-5-vs	HBS-133-150-5-V2A
127,00 mm	150 mm	5 mm	auf Bestellung	HBS-127-150-5-sw	HBS-127-150-5-vs	HBS-127-150-5-V2A
121,00 mm	150 mm	5 mm	auf Bestellung	HBS-121-150-5-sw	HBS-121-150-5-vs	HBS-121-150-5-V2A
114,30 mm	150 mm	5 mm	auf Bestellung	HBS-114-150-5-sw	HBS-114-150-5-vs	HBS-114-150-5-V2A
108,00 mm	150 mm	5 mm	auf Bestellung	HBS-108-150-5-sw	HBS-108-150-5-vs	HBS-108-150-5-V2A
101,60 mm	400 mm	5 mm	Standard	HBS-102-400-5-sw	HBS-102-400-5-vs	HBS-102-400-5-V2A
101,60 mm	150 mm	5 mm	Standard	HBS-102-150-5-sw	HBS-102-150-5-vs	HBS-102-150-5-V2A
101,60 mm	130 mm	5 mm	Standard	HBS-102-130-5-sw	HBS-102-130-5-vs	HBS-102-130-5-V2A
101,60 mm	50 mm	5 mm	Standard	HBS-102- 50-5-sw	HBS-102- 50-5-vs	HBS-102- 50-5-V2A
76,10 mm	150 mm	5 mm	Standard	HBS- 76-150-5-sw	HBS- 76-150-5-vs	HBS- 76-150-5-V2A
76,10 mm	130 mm	5 mm	Standard	HBS- 76-130-5-sw	HBS- 76-130-5-vs	HBS- 76-130-5-V2A
76,10 mm	50 mm	5 mm	Standard	HBS- 76- 50-5-sw	HBS- 76- 50-5-vs	HBS- 76- 50-5-V2A
60,30 mm	150 mm	5 mm	Standard	HBS- 60-150-5-sw	HBS- 60-150-5-vs	HBS- 60-150-5-V2A
60,30 mm	130 mm	5 mm	Standard	HBS- 60-130-5-sw	HBS- 60-130-5-vs	HBS- 60-130-5-V2A
60,30 mm	50 mm	5 mm	Standard	HBS- 60- 50-5-sw	HBS- 60- 50-5-vs	HBS- 60- 50-5-V2A

Zubehör Rührflügel



Unsere Rührflügel entfalten durch Ihre dynamische Form die ideale Höchstleistung in Ihrem Güllesystem. Ausgewuchtete Rührflügelblätter sorgen für einen ruhigen Lauf.



Rührflügel Standard

- Allroundflügel für alle Situationen
- Entfaltet selbst im Umkehrbetrieb eine hohe Leistung

Mögliche Ausführungen:
1) saugend
2) drückend
Die Rührflügel sind in lackiertem Stahl oder Edelstahl erhältlich.

Standard Rührflügel-
durchmesser:
Ø 560 mm und Ø 600 mm

Weitere Größen:
Ø 220 mm bis Ø 600 mm
kurzfristig lieferbar,
größer als Ø 600 mm auf
Bestellung.

Leistungs- und Kraftbedarf der Güllerrührwerksflügel

Der Kraftbedarf ist unter extremen Bedingungen gemessen. Unter normaler Voraussetzung ist der Kraftbedarf ca. 10% geringer.

Rührflügel	Kraftbedarf in PS	Kraftbedarf in kW	Drehzahl 1/min.	Rührleistung cbm/Std.	Rührwerk Typ	Rührflügel lackiert Art.-Nr.	Rührflügel Edelstahl Art.-Nr.
Ø 600 mm	92,0	67,64	540	3.845	E-102	FL-600-E-St	FL-600-E-VA
Ø 560 mm	80,0	58,82	540	3.352	E-102	FL-560-E-St	FL-560-E-VA
Ø 540 mm	74,0	54,41	540	3.118	E-102	FL-540-E-St	FL-540-E-VA
Ø 520 mm	70,0	51,47	540	2.888	E-102	FL-520-E-St	FL-520-E-VA
Ø 500 mm	60,0	44,11	540	2.673	E-102	FL-500-E-St	FL-500-E-VA
Ø 480 mm	50,0	36,76	540	2.464	E-102	FL-480-E-St	FL-480-E-VA
Ø 460 mm	46,0	33,82	540	2.260	E-102	FL-460-E-St	FL-460-E-VA
Ø 460 mm	30,0	22,00	516	2.150	L-E1	FL-460-LE-St	FL-460-LE-VA
Ø 440 mm	25,0	18,50	516	1.795	L-E1	FL-440-LE-St	FL-440-LE-VA
Ø 420 mm	20,0	15,00	516	1.620	L-E1	FL-420-LE-St	FL-420-LE-VA
Ø 400 mm	15,0	11,00	516	1.452	L-E1	FL-400-LE-St	FL-400-LE-VA
Ø 380 mm	10,0	7,50	516	1.293	L-E1	FL-380-LE-St	FL-380-LE-VA
Ø 360 mm	7,5	5,50	516	1.150	L-E1	FL-360-LE-St	FL-360-LE-VA
Ø 340 mm	5,5	4,00	516	999	L-E1	FL-340-LE-St	FL-340-LE-VA
Ø 380 mm	15,0	11,00	540	1.145	B-60	FL-380-B-St	FL-380-B-VA
Ø 350 mm	20,0	15,00	1.450	859	S-E2	FL-350-SE-St	FL-350-SE-VA
Ø 320 mm	15,0	11,00	1.450	708	S-E2	FL-320-SE-St	FL-320-SE-VA
Ø 280 mm	10,0	7,50	1.450	528	S-E2	FL-280-SE-St	FL-280-SE-VA
Ø 250 mm	7,5	5,50	1.450	408	S-E2	FL-250-SE-St	FL-250-SE-VA
Ø 220 mm	5,5	4,00	1.450	302	S-E2	FL-220-SE-St	FL-220-SE-VA

Bei Auftragserteilung bitte angeben: Saug- oder Druck-Rührflügel und Art der Rührwerkstypen.

Rührflügel Turbo



Der Turbo-Rührflügel bietet durch seine Formgebung eine enorme Leistungssteigerung. Der Rührstrahl wird gebündelt und erzeugt dadurch eine sehr große Tiefenwirkung. In offenen Rührsystemen bietet der Turbo-Rührflügel seine Vorteile.

Bauartbedingt ist der Turbo-Rührflügel nur in einer Fließrichtung optimal. Der Einsatz mit einem Wendegetriebe ist nicht zu empfehlen, da der Rührflügel im Umkehrbetrieb keine Rührleistung erbringt.

Der Turbo-Rührflügel ist in allen Flügelgrößen wahlweise als Saug- oder Druckflügel zu beziehen.

Standard Rührflügel-
durchmesser:
Ø 560 mm und Ø 600 mm

Weitere Größen:
Auf Anfrage

Die Rührflügel sind in lackiertem Stahl oder Edelstahl erhältlich.

Ø mm	Rührflügel lackiert	Rührflügel Edelstahl
560	FL-Turbo-560-St	FI-Turbo-560-VA
600	FL-Turbo-600-St	FI-Turbo-600-VA

Rührflügel klappbar



Bei engen Öffnungen, ab 250 mm Innendurchmesser, bietet der Einsatz des Falzflügels die Möglichkeit zum optimalen Auf-rühren der Gülle.

Der Falzflügel öffnet sich automatisch durch den Widerstand der Gülle und ist daher ausschließlich drückend und für eine Drehrichtung einsetzbar.

Die Rührflügel sind in lackiertem Stahl oder Edelstahl erhältlich.

Standard Rührflügel-
durchmesser:
Ø 500 mm (ausgeklappt)

Ø mm	Rührflügel lackiert	Rührflügel Edelstahl
500	FL-klappbar-500-St	FI-klappbar-500-VA



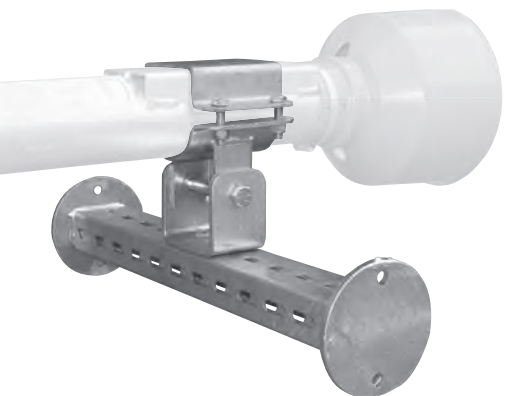
Stützkonsole

Halterung für in die Winkelschiene im Güllekeller Einsatz nur mit eckigem Rührwerkskorb zulässig. Bei nachträglicher Lieferung bitte das Breitenmaß des Rührwerkskorbes und den Rohrdurchmesser angeben.

Standardbreitenmaße: 540-600-625-700 (mm)

Ausführung in verzinkt.
Erhältlich für Rohr Ø 60-; Ø 76- und Ø 102 mm

Artikel Nr.: Z-Halterung-001



Rührwerk Universal-Einbauhalterung

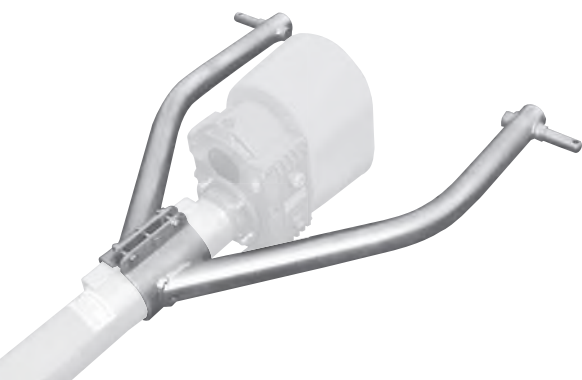
Verstellbereich Breite 600 - 1.200 mm (Standard-Ausführung)
Verstellbereich Breite 1.000 - 1.700 mm (Verstärkte Ausführung)
Winkel 0 – 180 Grad

Einsatz: Im Zwangsumlaufsystem nur mit Einbaukasten oder Betonkonus

Ausführung in verzinkt. Erhältlich für Rohr Ø 76- und Ø 102 mm

Standard-Ausführung:
Artikel Nr.: Z-Halterung-002

Verstärkte Ausführung:
Artikel Nr.: Z-Halterung-008



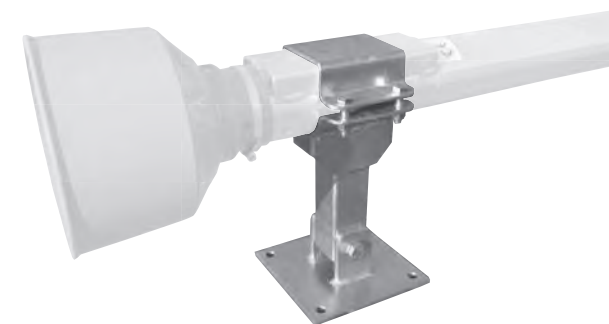
Unterlenkerhalterung

Anstatt einer Halterung für in die Winkelschiene oder einem D-Bock.

Zum Einsatz mit dieser Halterung ist eine Einhängeschelle empfehlenswert.

Ausführung in verzinkt. Erhältlich für Rohr Ø 60-; Ø 76- und Ø 102 mm

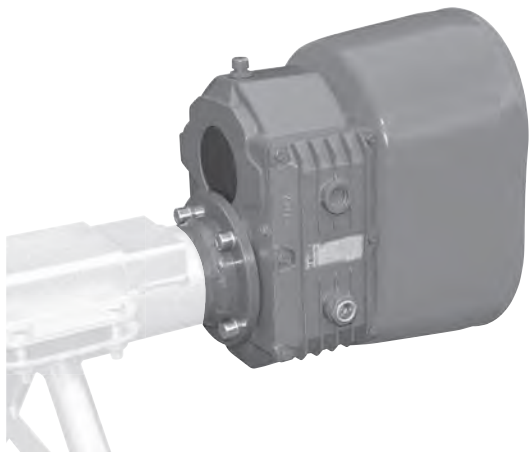
Unterlenkerhalterung komplett:
Artikel Nr.: Z-Halterung-003



Einbauhalterung stationär

Halterung zur Festmontage auf die Bodenplatte der Grubenkante oder an die Stirnwand der Vorgrube.

Ausführung in verzinkt, passend zum Rohr-Ø 102 mm:
Artikel Nr.: Z-Halterung-007



Wendegeräte Standard

Lieferumfang:
Der Nachrüstsatz beinhaltet einen Getriebeflansch, das Wendegeräte, einen Schutztrichter und die nötigen Schrauben.

Grundsätzlich empfehlen wir den Anbau nur bei der Lagertechnik Typ E-102.

Die Verwendung eines Wendegerätes ist auf die Rührwerke Typ C/E-76, C/E-102 und E-102 begrenzt.

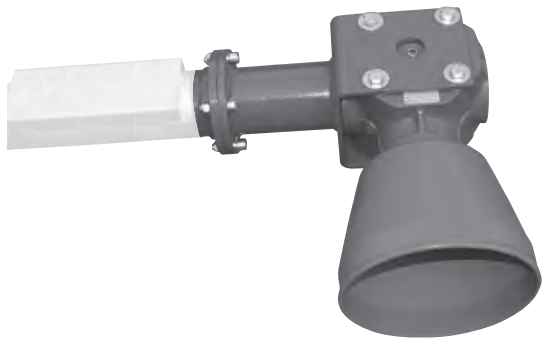
Artikel Nr.: Z-Getriebe-001



Wendegeräte verstärkt

Das verstärkte Wendegeräte ist für eine höhere Kraftübertragung von bis zu 40% ausgelegt. Der Lieferumfang und die Einsatzempfehlungen entsprechen der Standardausführung.

Artikel Nr.: Z-Getriebe-004



Winkelgetriebe

Der Anbau ist an den Rührwerken Typ C-102, C/E-76, C/E-102 und E-102 möglich. Das Winkelgetriebe ist in einer Standard- und einer verstärkten Ausführung für eine

höhere Kraftübertragung bis zu 66% gegenüber der Standardausführung lieferbar. Es erfolgt keine Änderung der Rührflügel-drehrichtung

Artikel Nr.: Standard-Ausführung Z-Getriebe-002

Artikel Nr.: Verstärkte Ausführung Z-Getriebe-005



Rohrverstärkung

individuell nach Rücksprache gefertigt.
Erhältlich für Außenrohr Ø 102 mm.
Ausführung in verzinkt.

Rührwerkswellenlänge	Artikel-Nr.
4.200 mm	Z-U-4200-vs
4.600 mm	Z-U-4600-vs
5.200 mm	Z-U-5200-vs
6.000 mm	Z-U-6000-vs



Einhängeschelle

verzinkt, für den Transport mit dem Frontlader

Erhältlich für Rohr Ø 60-; Ø 76- und Ø 102 mm

Artikel Nr.: Z-Schelle-001



Opferanode

Reine Gülle hat einen normalen pH-Wert. Durch Verwendung von Betonzusätze, Klauenpflegemittel, Reinigungsmittel, Kupfersulphate, Düngemittel, Silierzusatzstoffe etc., wird der pH-Wert in der Gülle negativ beeinflusst.

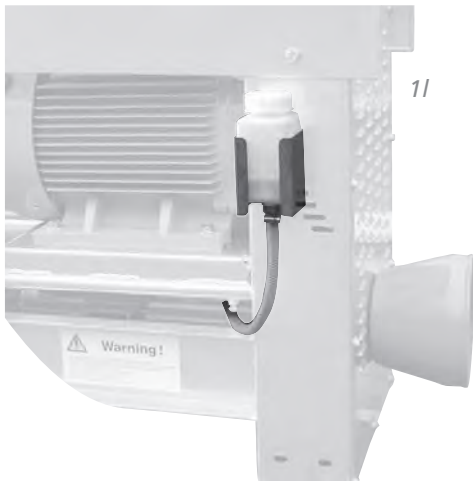
Dies kann zur Folge haben, dass die Zinkschicht sämtlicher Teile angegriffen und zerstört wird (Elektro-Chemische Korrosion).

Als Gegenmaßnahme empfehlen wir die Verwendung einer Opferanode.

Erhältliche Artikel:

Z-Opferanode-01
mit verzinkter Halterung

Z-Opferanode-02
mit Edelstahlhalterung



Ölausgleichsbehälter

Der Ölausgleichsbehälter hat vier Funktionen:

- Er kompensiert den temperaturbedingt schwankenden Ölpegel
- Er dient zur einfachen Ölstandskontrolle

- Er sorgt für den notwendigen Druckausgleich im Rührwerksrohr
- Er ermöglicht die optimale Schmierung der vorderen Lagerung bei Rührwerken mit einsatz-

bedingter Bodenreinigung

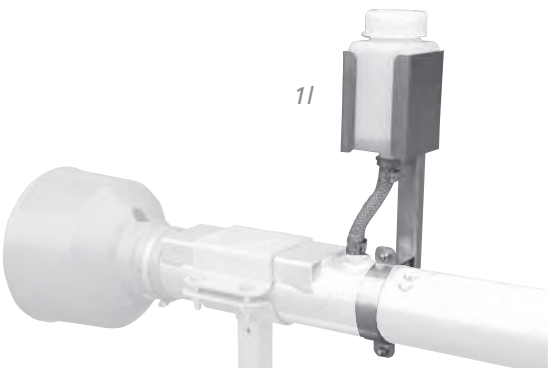
Wichtig:
Der Ölausgleichsbehälter muss immer an höchster Stelle angebracht werden.

Behälterset mit Halterung und Schellensatz zum Anbau am Rührwerksrohr

Typ	Volumen	Außenrohr	Artikel Nr.:
PVC-Behälter	01 Liter	Ø 102 mm	Z-Ölbehälter-01
Edelstahlbehälter	02 Liter	Ø 102 mm	Z-Ölbehälter-03
Edelstahlbehälter	06 Liter	Ø 102 mm	Z-Ölbehälter-05
Edelstahlbehälter	06 Liter	Ø 168 mm	Z-Ölbehälter-07
Edelstahlbehälter	12 Liter	Ø 168 mm	Z-Ölbehälter-09

Behälterset mit Halterung zum Anbau am Rührwerksrahmen oder stationär an einer Wand

Typ	Volumen	Artikel Nr.:
PVC-Behälter	01 Liter	Z-Ölbehälter-02
Edelstahlbehälter	02 Liter	Z-Ölbehälter-04
Edelstahlbehälter	06 Liter	Z-Ölbehälter-06
Edelstahlbehälter	12 Liter	Z-Ölbehälter-08



Alle Ölausgleichsbehälter werden mit Schlauch und Fittings, ohne Öl und ohne Dübel (Ausführung für Wandbefestigung) geliefert.

D-Bock schwenkbar



Einzusetzen sind die Gül-
lerührwerke mit einem
schwenkbaren D-Bock.
Die Länge richtet sich
nach der Rührwerkslänge.

Der Einsatz eines
schwenkbaren
D-Bockes ist nur bei
Güllerührwerken mit
Außenrohr-Ø 102 mm
möglich.

Durch die Schwenkvor-
richtung ist der Einsatz
selbst bei kleinsten
Grubenöffnungen pro-
blemlos.

Schwenkbarer D-Bock mit Verstellspindel*

Das Absenken in verschiede-
ne Betriebsstellungen
erfolgt mit der Schlepper-
hydraulik oder der Ver-
stellspindel.

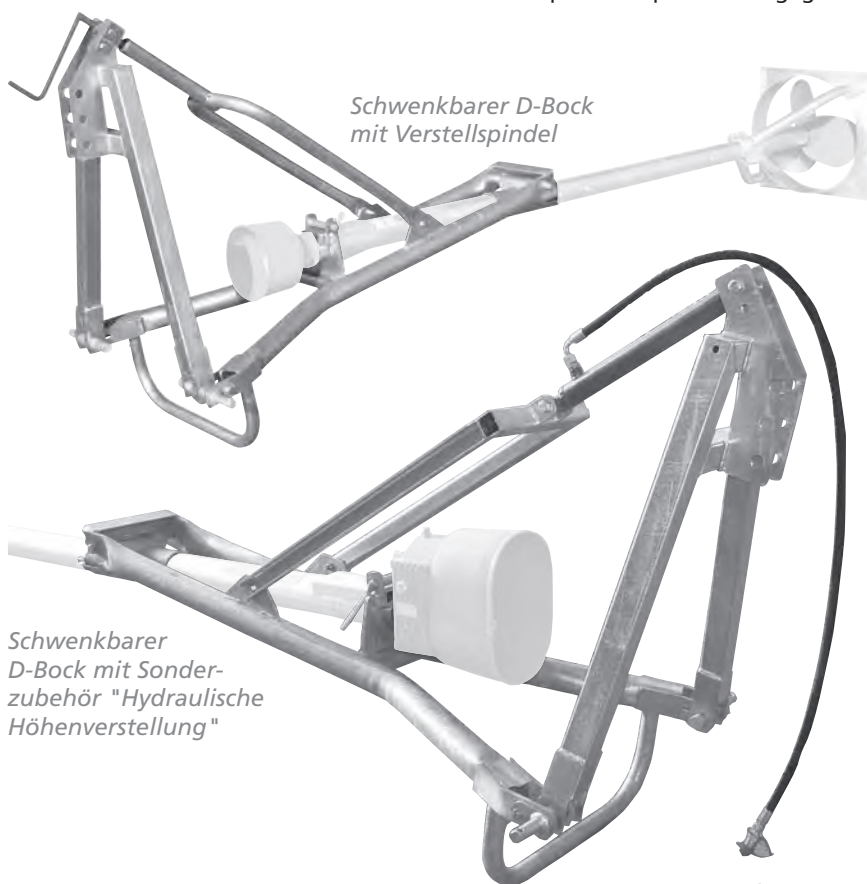
Für Grubenöffnungen
über 600 x 700 mm emp-

fehlen wir den normalen
schwenkbaren D-Bock mit
Verstellspindel.

Der Vorteil dieser Verstell-
spindel: Die Kreuzgelenke
der Gelenkwelle können
so optimaler angeglichen

werden. Statt der Verstell-
spindel kann auch eine
hydraulische Höhenver-
stellung eingebaut wer-
den, durch die der Einsatz
wesentlich erleichtert
wird.

**Dreipunktaufhängung
mit Verstellspindel und
Schwenkvorrichtung in
verzinkter Ausführung.
Nur einsetzbar bei Rühr-
werksaußenrohr Ø 102
mm.**



Schwenkbarer D-Bock
mit Verstellspindel

Schwenkbarer
D-Bock mit Sonder-
zubehör "Hydraulische
Höhenverstellung"

für Güllerührwerke	Artikel Nr.:
- bis 4.500 mm Gesamtlänge	DB-sw-4500-Sp
- bis 5.500 mm Gesamtlänge	DB-sw-5500-Sp
- bis 6.200 mm Gesamtlänge	DB-sw-6200-Sp
Schwenkbegrenzungsseil	DB-Seil-01

Sonderausstattung:	Artikel Nr.:
Umrüstsatz für hydraulische Höhenverstellung	
- für Rührwerke bis 5.500 mm	DB-Hy-U-01
- für Rührwerke bis 6.200 mm	DB-Hy-U-02
Drosselventil f. d. Hydraulikzylinder	Z-Drosselventil-01

Aufpreis	Artikel Nr.:
bei Neulieferung, anstelle der Verstellspindel	
- für Rührwerke bis 5.500 mm	DB-Hy-A-01
- für Rührwerke bis 6.200 mm	DB-Hy-A-02

* Das Rührwerk ist nicht im Lieferumfang enthalten



Fahrgestell

Fahrgestell für Güllerührwerke*

Mit Hilfe eines Fahrgestells können Zapfwellenrühr-
werke mit montiertem Dreipunktbock leicht von Hand
geschoben werden. Besonders vorteilhaft, wenn ein
Güllerührwerk in einer Gerätehalle untergebracht
werden soll.

Erhältlich für Rohr Ø 102 mm

Artikel Nr.: Z-Fahrwerk-004

* Das Rührwerk ist nicht im Lieferumfang enthalten



D-Bock schwenkbar

D-Bock mit hydraulischer Höhen- und Schwenkvorrichtung*

Das Zusammenspiel beider Hydraulikzylinder ermöglicht ein präzises und kontrolliertes Einschwenken, besonders in sonst schwer zugänglichen Schächten. Werden zusätzliche Drosselventile verbaut, kann die Hubgeschwindigkeit reguliert und somit noch besser gesteuert werden.

Höhenverstellbare Abstellfüße vereinfachen das An- und Abhängen an den

Schlepper. Der D-Bock eignet sich besonders, wie der normale schwenkbare D-Bock, für Grubenöffnungen über 600 x 700 mm und wird in verzinkter Ausführung für ein Rührwerksaußenrohr von Ø 102 mm geliefert.

für Güllerührwerke

– bis 4.500 mm Gesamtlänge

– bis 5.500 mm Gesamtlänge

– bis 6.200 mm Gesamtlänge

Drosselventil f. d. Hydraulikzylinder

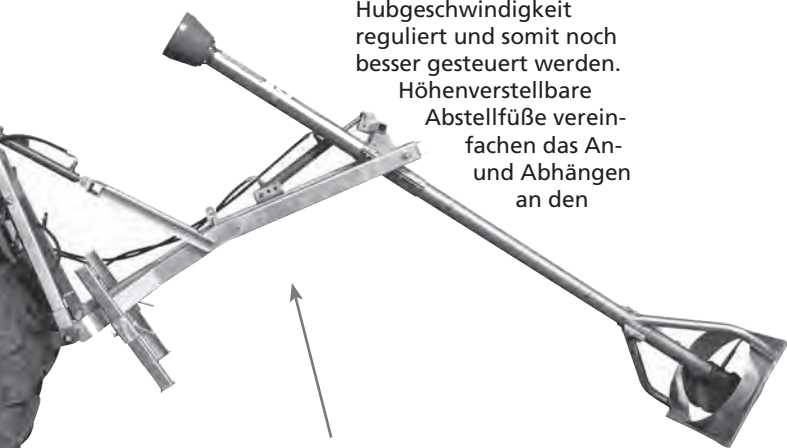
Artikel Nr.:

DB-sw-4500-2Hy

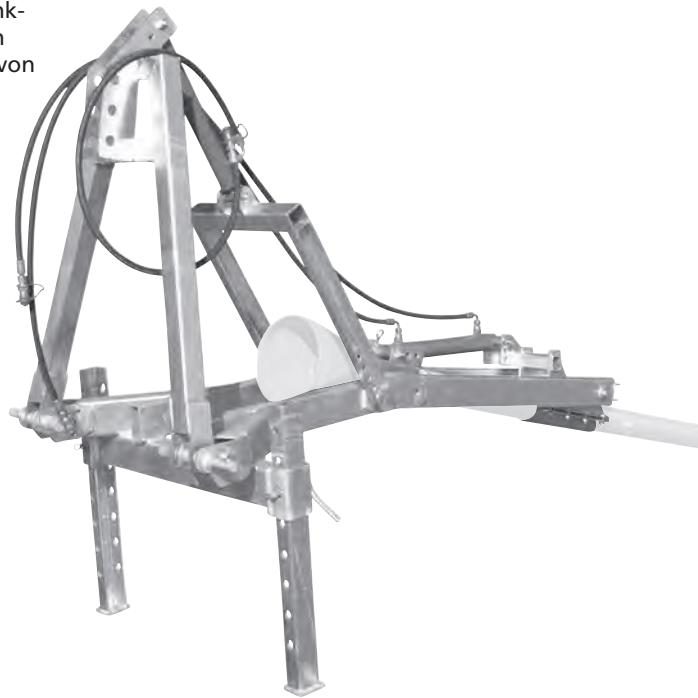
DB-sw-5500-2Hy

DB-sw-6200-2Hy

Z-Drosselventil-01



Veranschaulichung



Schwenkbarer D-Bock mit Unterlenkerhalterung, abgeknickt*

Für kleinere Grubenöffnungen (unter 600 x 700 mm) führen wir im Programm einen D-Bock, ebenfalls schwenkbar. Diese Konstruktion ist abgeknickt und wird mittels Unterlenker in der Höhe verstellbar.

Der Vorteil dieser Konstruktion liegt darin, dass der Einsatz in kleineren Grubenöffnungen unproblematisch ist. Während des Rührvorganges ist die Höhenverstellung nur über den Unterlenker möglich.

Der Einsatz des entsprechenden Systems an D-Böcken bedarf der vorherigen Klärung mit dem Fachhandel.

Dreipunktaufhängung abgeknickt, mit Schwenkvorrichtung in verzinkter Ausführung

Nur einsetzbar bei Rührwerksaußenrohr Ø 102 mm

Die Folge davon könnte eine Überwinkelung der Kreuzgelenke innerhalb der Gelenkwelle sein. Eine hydraulische Höhenverstellung ist nicht einsetzbar.

Schwenkbarer D-Bock mit Unterlenkerhalterung



für Güllerührwerke

– bis 4.500 mm Gesamtlänge

– bis 5.500 mm Gesamtlänge

– bis 6.200 mm Gesamtlänge

Artikel Nr.:

DB-sw-4500-UH

DB-sw-5500-UH

DB-sw-6200-UH

D-Bock starr



Starrer D-Bock mit Verstellspindel*

Für Rührwerke bis 6.200 mm Baulänge. Für offene Güllebehälter ist der starre D-Bock bestens geeignet.

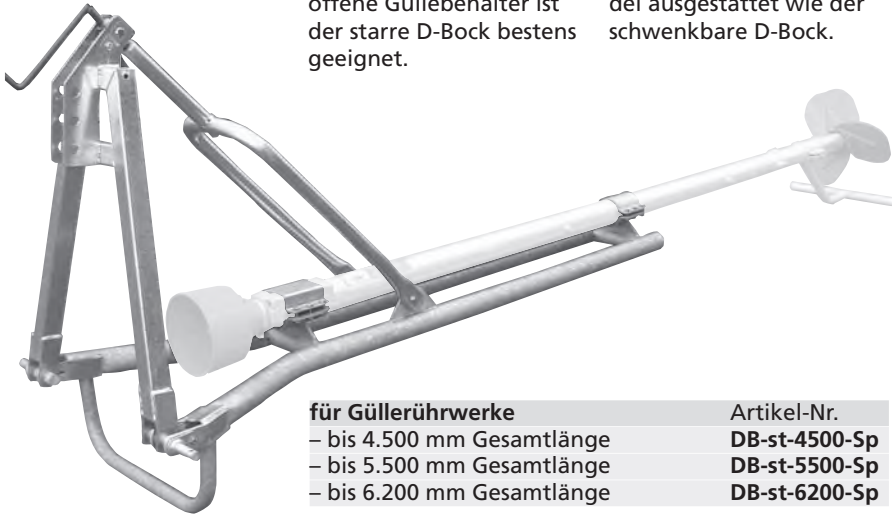
Serienmäßig ist er mit der gleichen Verstellspindel ausgestattet wie der schwenkbare D-Bock.

Eine hydraulische Höhenverstellung kann problemlos eingebaut werden.

Dreipunktaufhängung mit Verstellspindel in starr

Ausführung verzinkt.

Einsetzbar bei Rührwerk-
außenrohr Ø 102 mm.



für Güllerührwerke	Artikel-Nr.
– bis 4.500 mm Gesamtlänge	DB-st-4500-Sp
– bis 5.500 mm Gesamtlänge	DB-st-5500-Sp
– bis 6.200 mm Gesamtlänge	DB-st-6200-Sp

Sonderausstattung:	Artikel-Nr.
Umrüstsatz für hydraulische Höhenverstellung	
– für Rührwerke bis 5.500 mm	DB-Hy-U-01
– für Rührwerke bis 6.200 mm	DB-Hy-U-02
Drosselventil f. d. Hydraulikzylinder	Z-Drosselventil-01

Aufpreise	Artikel-Nr.
bei Neulieferung, anstelle der Verstellspindel	
– für Rührwerke bis 5.500 mm	DB-Hy-A-01
– für Rührwerke bis 6.200 mm	DB-Hy-A-02

Starrer D-Bock mit hydraulischer Höhenverstellung für Rührwerke über 6.200 mm*

Dreipunktaufhängung in starr, verzinkte Ausführung für Rührwerkslängen über 6.200 mm mit hydraulischer Höhenverstellung.

Einsetzbar bei Rührwerk-
außenrohr Ø 102 mm.

Diese Konstruktion ist für Rührwerke bis 10.000 mm Baulänge lieferbar und wird überwiegend in offenen Güllebehältern eingesetzt. Gewichtsbedingt ist in dieser Konstruktion eine hydraulische Höhenverstellung unumgänglich.

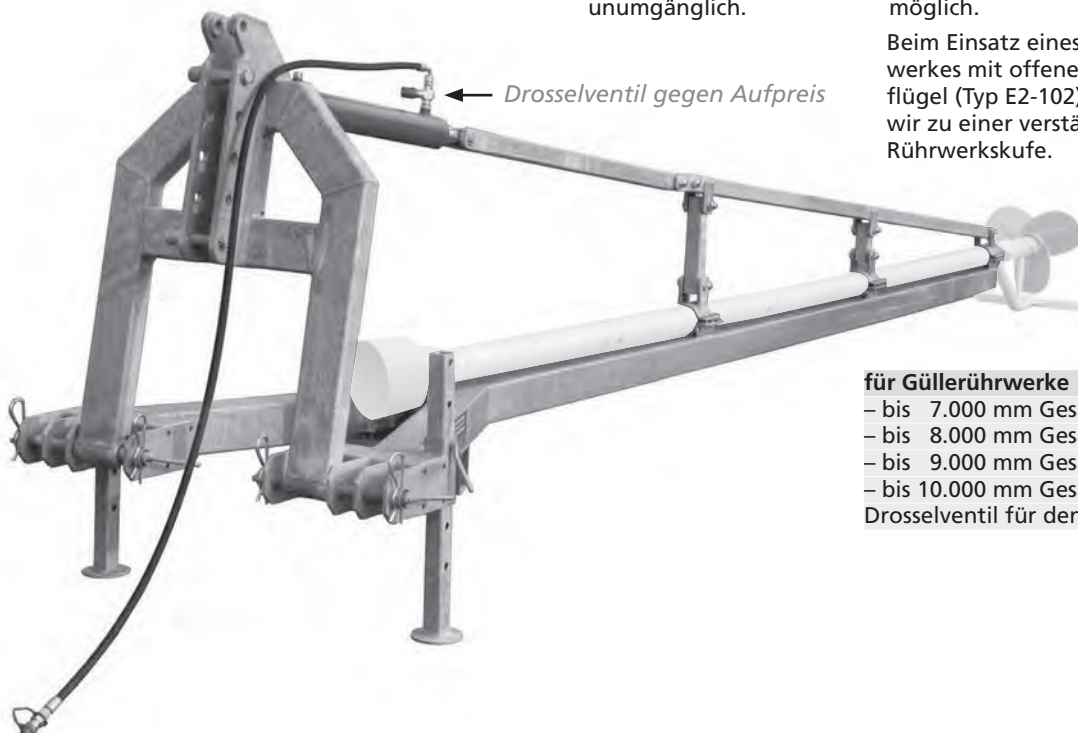
Der einfach wirkende Hydraulikzylinder ist mit Gelenk eingebaut, so dass eine axiale Druckbelastung auf die Kolbenstange ausgeschlossen wird. Ein Verbiegen der Kolbenstange ist konstruktionsbedingt nicht möglich.

Serienausstattung:

- Hydraulische Höhenverstellung, Hublänge 600 mm, mit Gelenk in der Aufnahme

- Hydraulikschlauch, 2.500 mm lang, mit Schnellverschluss

Beim Einsatz eines Rührwerkes mit offenem Rührflügel (Typ E2-102) raten wir zu einer verstärkten Rührwerkskufe.



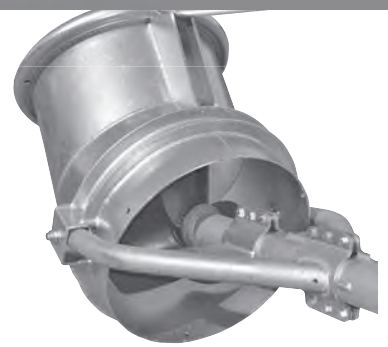
für Güllerührwerke	Artikel Nr.:
– bis 7.000 mm Gesamtlänge	DB-st- 7000-Hy
– bis 8.000 mm Gesamtlänge	DB-st- 8000-Hy
– bis 9.000 mm Gesamtlänge	DB-st- 9000-Hy
– bis 10.000 mm Gesamtlänge	DB-st-10000-Hy
Drosselventil für den Hydraulikzyl.	Z-Drosselventil-01

* Das Rührwerk ist nicht im Lieferumfang enthalten

Lagunen Rührwerkstechnik

Zum Aufrühren von Güllelagunen haben wir ein speziell konstruiertes Güllerührwerk, das Lagunen-Rührwerk. Dieses Gerät ist auf mehrfache Sicherheit ausgelegt, so dass eine Beschädigung

der Folien ausgeschlossen ist. Zudem hat die auf 30° schräg angeordnete Rührdüse erhebliche Vorteile gegenüber einem normalen Güllerührwerk.



Lagunen-Rührwerk Typ „E-102“ Gesamtlängen von 6.650 mm bis 10.650 mm

Das Lagunen-Rührwerk besteht aus dem Güllerührwerk E-102, ausgestattet mit einem schweren Dreipunktbock und einer verstellbaren Rührdüse.

In langen, tiefen, offenen Güllegruben hat sich dieses Rührgerät bestens bewährt. Das Lagunen-Rührwerk ist zwar speziell zum Aufrühren von Güllelagunen konstruiert und gebaut worden, hat sich aber auch in offenen Erdbehältern als sehr vorteilhaft erwiesen.

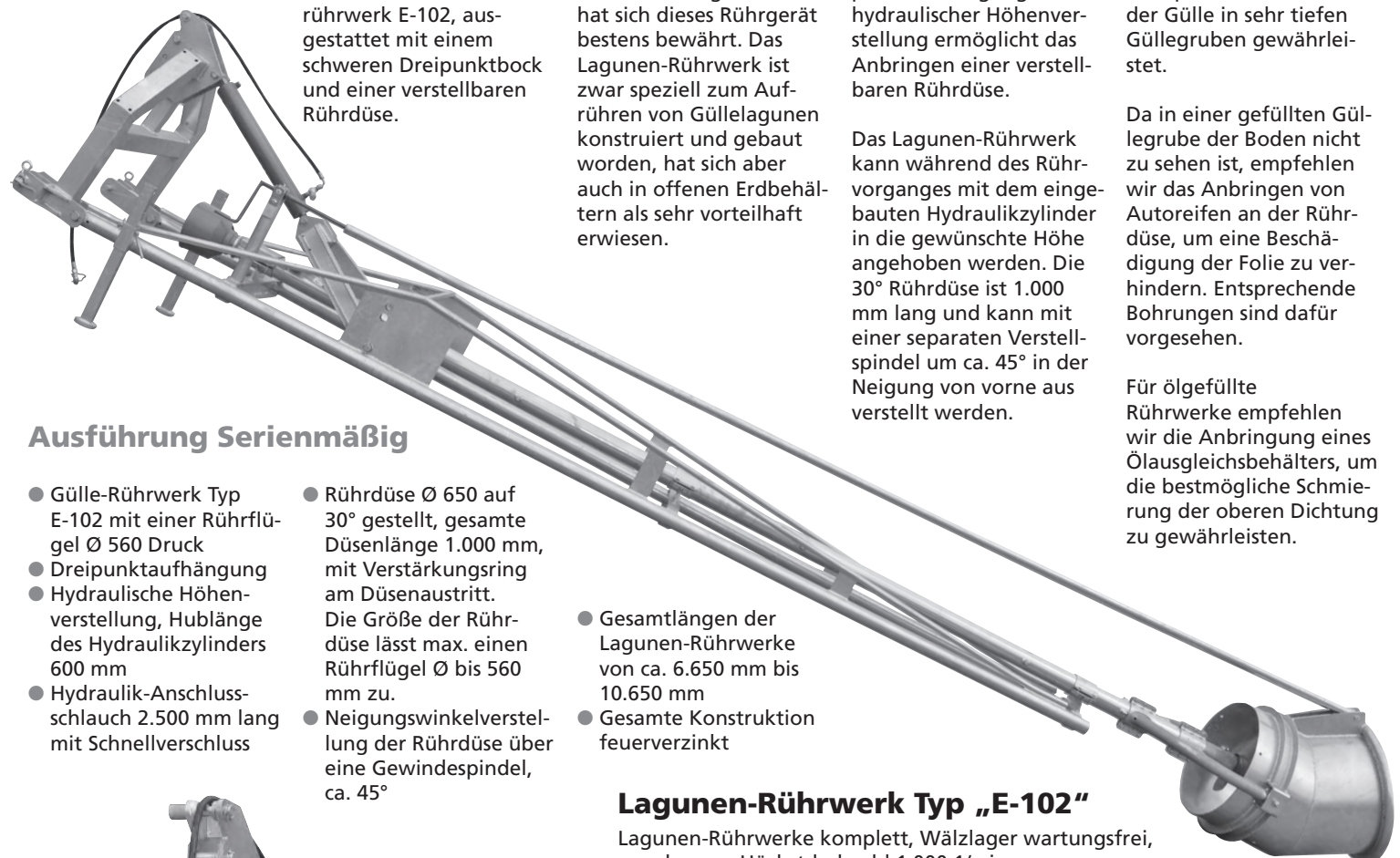
Die sehr schwere Dreipunktaufhängung mit hydraulischer Höhenverstellung ermöglicht das Anbringen einer verstellbaren Rührdüse.

In dieser Kombination ist ein optimales Aufrühren der Gülle in sehr tiefen Güllegruben gewährleistet.

Da in einer gefüllten Güllegrube der Boden nicht zu sehen ist, empfehlen wir das Anbringen von Autoreifen an der Rührdüse, um eine Beschädigung der Folie zu verhindern. Entsprechende Bohrungen sind dafür vorgesehen.

Das Lagunen-Rührwerk kann während des Rührvorganges mit dem eingebauten Hydraulikzylinder in die gewünschte Höhe angehoben werden. Die 30° Rührdüse ist 1.000 mm lang und kann mit einer separaten Verstellspindel um ca. 45° in der Neigung von vorne aus verstellt werden.

Für ölgefüllte Rührwerke empfehlen wir die Anbringung eines Ölausgleichsbehälters, um die bestmögliche Schmierung der oberen Dichtung zu gewährleisten.



Ausführung Serienmäßig

- Gülle-Rührwerk Typ E-102 mit einer Rührflügel Ø 560 Druck
- Dreipunktaufhängung
- Hydraulische Höhenverstellung, Hublänge des Hydraulikzylinders 600 mm
- Hydraulik-Anschluss-schlauch 2.500 mm lang mit Schnellverschluss
- Rührdüse Ø 650 auf 30° gestellt, gesamte Düsenlänge 1.000 mm, mit Verstärkungsring am Düsenaustritt. Die Größe der Rührdüse lässt max. einen Rührflügel Ø bis 560 mm zu.
- Neigungswinkelverstellung der Rührdüse über eine Gewindespindel, ca. 45°
- Gesamtlängen der Lagunen-Rührwerke von ca. 6.650 mm bis 10.650 mm
- Gesamte Konstruktion feuerverzinkt

Lagunen-Rührwerk Typ „E-102“

Lagunen-Rührwerke komplett, Wälzlager wartungsfrei, zugelassene Höchstdrehzahl 1.000 1/min

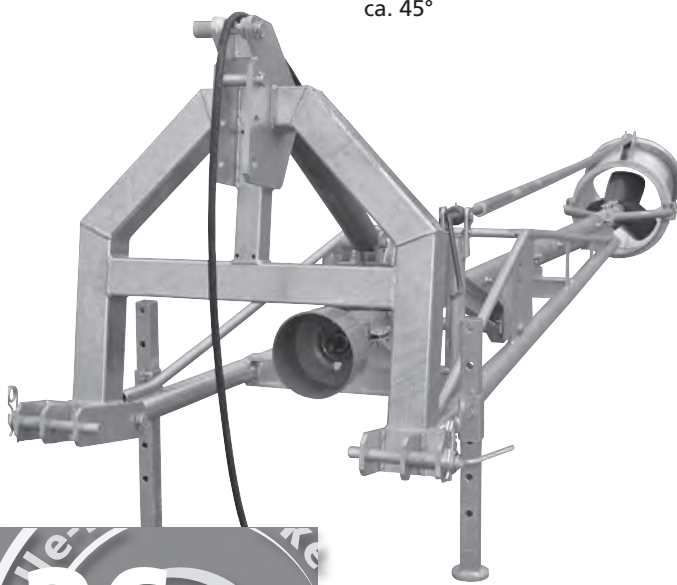
	Artikel-Nr.
Gesamtlänge 6.650 mm	Lagune- 6650
Gesamtlänge 7.650 mm	Lagune- 7650
Gesamtlänge 8.650 mm	Lagune- 8650
Gesamtlänge 9.650 mm	Lagune- 9650
Gesamtlänge 10.650 mm	Lagune-10650

Aufpreis

Gleitringdichtung SiC/SiC m. Ölfüllung, Aufpreis auf d. Rührwerk	A-Preis-015
Ölfüllung, Aufpreis auf das Rührwerk	A-Preis-016
Turbo-Rührflügel Ø 560 mm	A-Preis-019
Hydraulische Rührdüsenverstellung	A-Preis-023

Zubehör

Drosselventil für den Hydraulikzylinder	Z-Drosselventil-01
Ölausgleichsbehälter zum Anbau an den Rührwerksrahmen	Z-Ölbehälter-02



Lagunen Rührwerkstechnik



Lagunen-Rührwerk Typ „E-102“ – Gitterbauart Gesamtlängen von 7.650 mm bis 16.650 mm

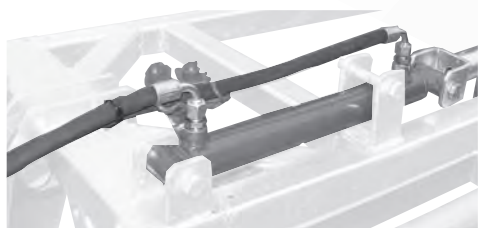
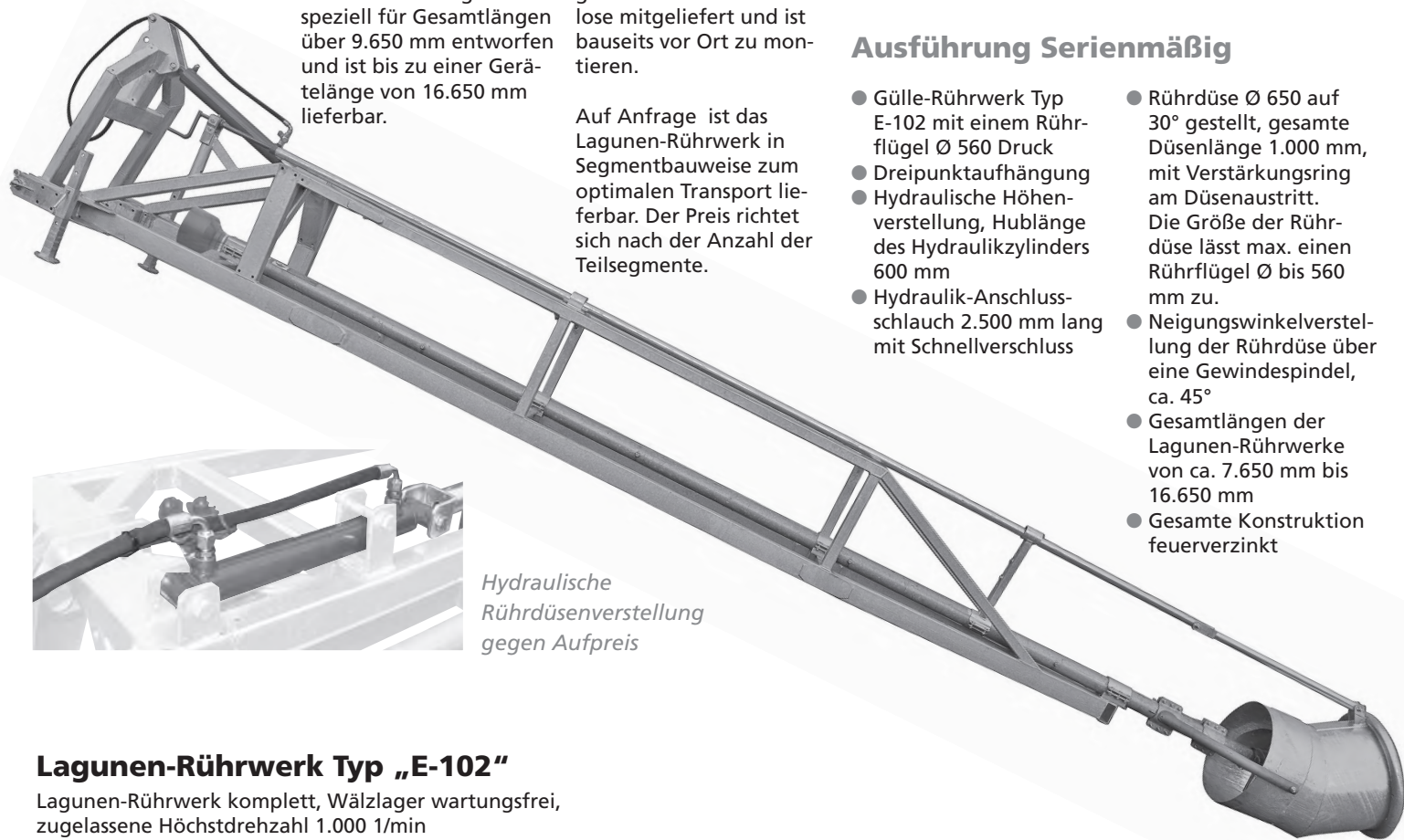
Weiterentwicklung des altbewährten Lagunenrührwerks "Standard". Diese Ausführung wurde speziell für Gesamtlängen über 9.650 mm entworfen und ist bis zu einer Gerätelänge von 16.650 mm lieferbar.

Das Gerät ist weitgehend vormontiert. Je nach Länge wird aus Transportgründen die Rührdüse lose mitgeliefert und ist bauseits vor Ort zu montieren.

Die weitere Beschreibung entspricht dem Lagunenrührwerk "Standard".

Ausführung Serienmäßig

- Gülle-Rührwerk Typ E-102 mit einem Rührflügel Ø 560 Druck
- Dreipunktaufhängung
- Hydraulische Höhenverstellung, Hublänge des Hydraulikzylinders 600 mm
- Hydraulik-Anschlussschlauch 2.500 mm lang mit Schnellverschluss
- Rührdüse Ø 650 auf 30° gestellt, gesamte Düsenlänge 1.000 mm, mit Verstärkungsring am Düsenaustritt. Die Größe der Rührdüse lässt max. einen Rührflügel Ø bis 560 mm zu.
- Neigungswinkelverstellung der Rührdüse über eine Gewindespindel, ca. 45°
- Gesamtlängen der Lagunen-Rührwerke von ca. 7.650 mm bis 16.650 mm
- Gesamte Konstruktion feuerverzinkt



Hydraulische Rührdüsenverstellung gegen Aufpreis

Lagunen-Rührwerk Typ „E-102“

Lagunen-Rührwerk komplett, Wälzlager wartungsfrei, zugelassene Höchstzahl 1.000 1/min

Gesamtlänge	Artikel-Nr.
7.650 mm	Lagune- 7650-G
8.650 mm	Lagune- 8650-G
9.650 mm	Lagune- 9650-G
10.650 mm	Lagune-10650-G
11.650 mm	Lagune-11650-G
12.650 mm	Lagune-12650-G
13.650 mm	Lagune-13650-G
14.650 mm	Lagune-14650-G
15.650 mm	Lagune-15650-G
16.650 mm	Lagune-16650-G

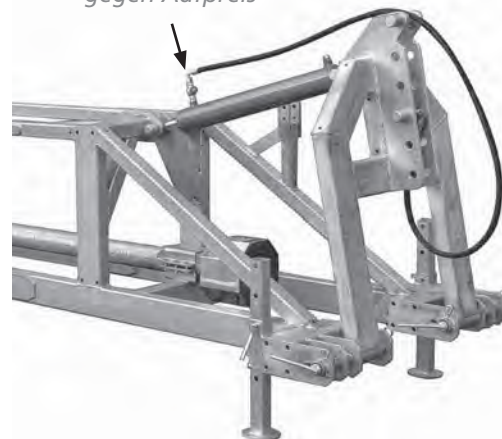
Aufpreis

Gleitringdichtung SiC/SiC m. Ölfüllung, Aufpreis auf d. Rührwerk	A-Preis-015
Ölfüllung, Aufpreis auf das Rührwerk	A-Preis-016
Turbo-Rührflügel Ø 560 mm	A-Preis-019
Hydraulische Rührdüsenverstellung	A-Preis-023

Zubehör

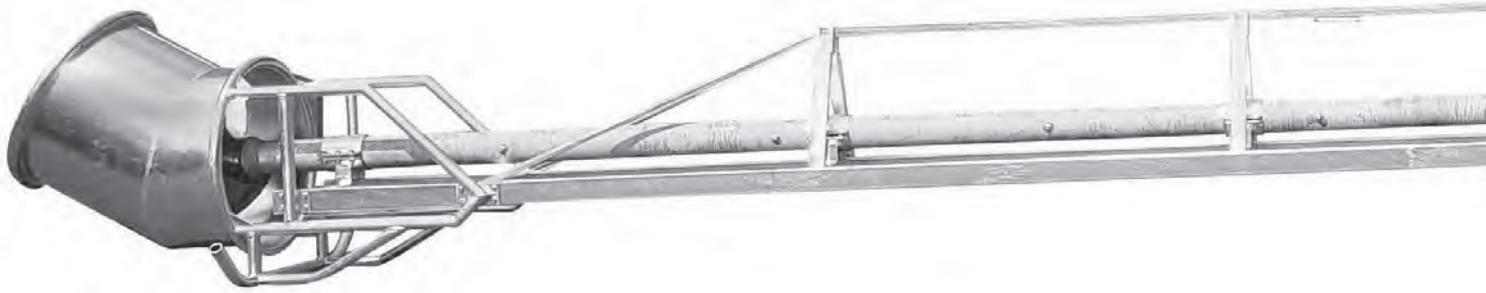
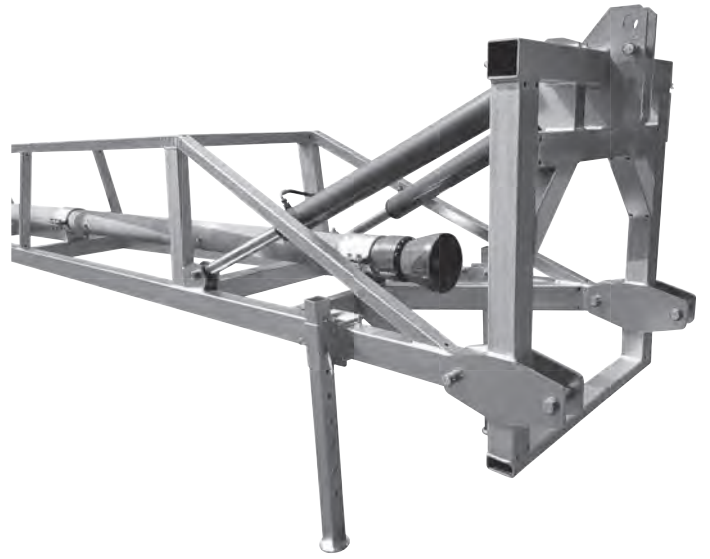
Drosselventil für den Hydraulikzylinder	Z-Drosselventil-01
Ölausgleichsbehälter zum Anbau an den Rührwerksrahmen	Z-Ölbehälter-02

Drosselventil gegen Aufpreis



Lagunenbooster

- Gesamtlänge:** ca. 13.500 mm,
Liefermöglichkeit bis 19.500 mm
- Rührflügel:** Wahlweise Ø 850 oder Ø 1.000 mm
- Rührdüse:** Ø 1.120 mm, Länge 1.000 mm
im Winkel von 30°
- Drehzahl:** Lager- und Dichtungstechnik
bis 1.000 1/min ausgelegt, höchste
Effizienz bis 540 1/min
- Kraftbedarf:** Empfehlung ab 250 kW (340 PS)
bei 540 1/min Schlepperleistung
- Zapfwellenanschluss:** 1¾ Zoll Z6 DIN 9611



Lagune 200 x 85 Meter



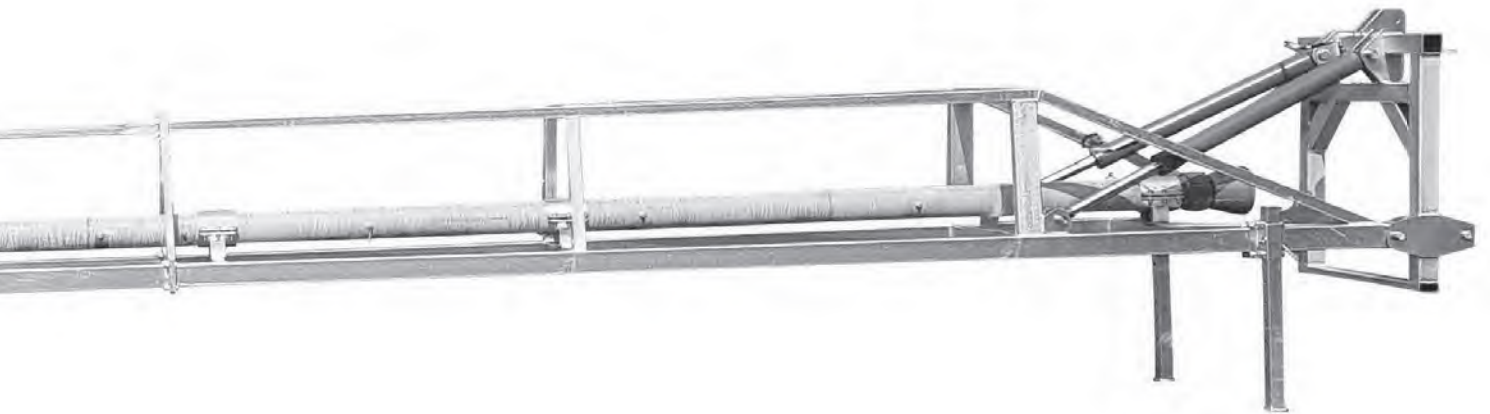
Einsatz in Gülle-Lagune 200 x 85 Meter



Montage vor Ort



Teilbar zum Transport



Konstruktion zum Festeinbau

Lagunenrührwerk – Konstruktion zum Festeinbau

Die Rahmenkonstruktion ist ideal für Güllelagunen geeignet. Durch Ihren stationären Einsatz ist ein Umsetzen des Gerätes nicht mehr notwendig. Zur Montage müssen beide Enden auf einer Betonplatte befestigt werden. Die Rahmenkonstruktion wird aus Edelstahl gefertigt und ist somit langlebig ausgelegt. Über einen Hebel an der Schlepperseite kann die Düse und somit der Rührstrahl um 15° beidseitig verstellt werden. Der Rührflügel wird durch einen zusätzlichen Tunnel aus Bügeln und Flachstählen geschützt. Ist eine Güllelagune mit einer Treibfolie bedeckt, wird dadurch ein Ansaugen und Beschädigen dieser Folie verhindert. Die Standardlänge der Rahmenkonstruktion ist passend für ein 6,0 Meter oder 9,0 Meter langes Rührwerk. Sonderlängen bis 12 Meter sind lieferbar.

Als Rührwerk ist die Serie Typ E1/HEM-102 in der Ausführung „Ölfüllung“ oder „Ölfüllung mit Gleitringdichtung“ lieferbar. Bei gelegentlichem Einsatz ist die Ausführung Ölfüllung (Abdichtung mit Wellendichtringen) ausreichend. Für längere Betriebszeiten raten wir zur Ausführung Ölfüllung mit Gleitringdichtung. Das Rührwerk ist wahlweise aus verzinktem Stahl oder Edelstahl erhältlich. Zur bestmöglichen Schmierung der oberen Dichtung raten wir zur Anbringung eines Ölausgleichsbehälters.

Alternativ kann in die Rahmenkonstruktion ein Elektrorührwerk montiert werden. Dazu empfehlen wir unser Rührwerk Typ Speed.

Zum Lieferumfang der Rahmenkonstruktion gehören das Grundgestell mit Düse, die Rührdüsenfernverstellung, sowie die Schutzbügel. Die gesamte Konstruktion ist aus Edelstahl gefertigt.

Das Rührwerk bildet mit seinen verschiedenen Ausführungsmöglichkeiten eine separate Position.



Lagunenrührwerk zum Festeinbau

Baugröße	Rührdüse mit Schutzkäfig und Rahmenkonstruktion	Artikel-Nr.
6.000 mm	6.000	Lagune- 6000-F
9.000 mm	9.000	Lagune- 9000-F
12.000 mm	12.000	Lagune-12000-F

Rührwerkstechnik

Zapfwellenrührwerk	E1/HEM-102 x 6.000, E1/HEM-102 x 9.000 und E1/HEM-102 x 12.000	Seite 4+5
Elektrorührwerk	Speed x 6.000, Speed x 9.000 und Speed x 12.000	Seite 8

D-Bock-Verlängerung

Gülle-Rührwerk

Güllerührwerk-Rahmenverlängerung Typ Longhorn



Anwendungsbereich:
Für offene Güllehochbehälter mit einer Außenhöhe bis 3,75 m über Schlepperstandfläche.

Ohne Rahmenverlängerung kann ein offener Güllebehälter bis ca. 0,35 m Behälterhöhe über Schlepperstandfläche aufgerührt werden.

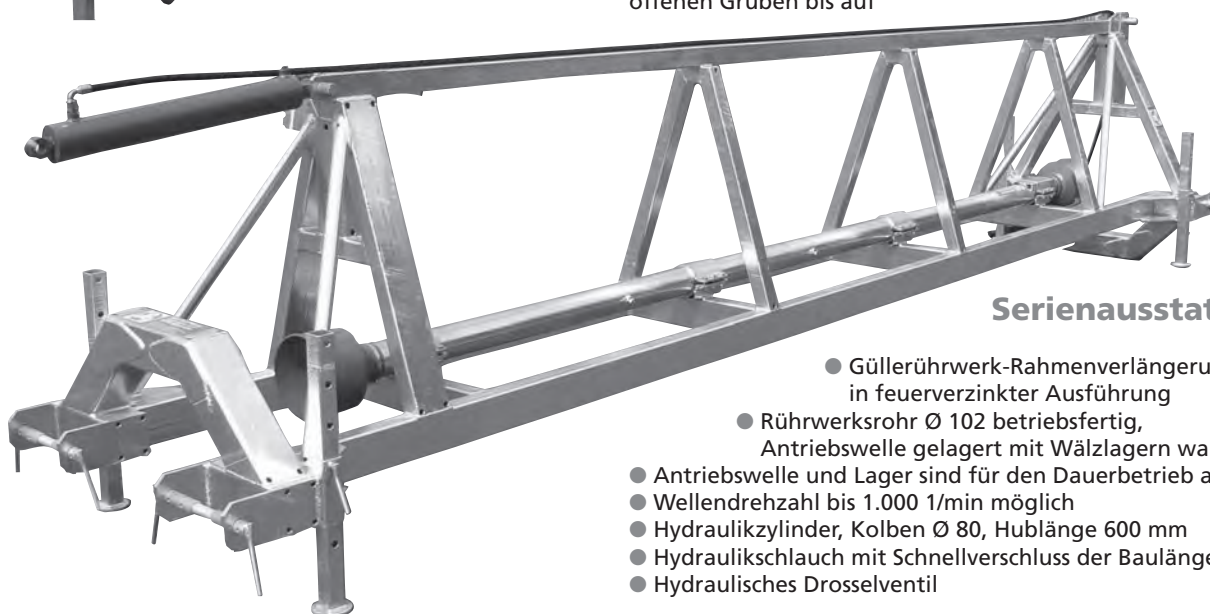
Je nach Schleppergröße ist über ca. 0,50 m Randhöhe zum Aufrühren ein Rührwerksturm erforderlich. Hier bietet sich als Alternativlösung eine Güllerührwerk-Rahmenverlängerung an. Mit Hilfe der Rahmenverlängerung kann jedes Güllerührwerk mit einem nach DIN gefertigten Dreipunktbock für den Einsatz an offenen Gruben bis auf

eine maximale Gerätelänge von 12,5 m verlängert werden.

Wir empfehlen den Einsatz eines Rührwerkes mit Druckflügel. Beim Einsatz eines Rührwerkes mit offenem Rührflügel (Typ E2-102) raten wir zu einer verstärkten Rührwerkskupe.

Die Vorteile der Güllerührwerk-Rahmenverlängerung:

- Vorhandene Güllerührwerke mit Dreipunktbock können eingesetzt werden
- Flexiblere Einsatzmöglichkeiten
- Verschiedene Behälterhöhen können problemlos überbrückt werden
- Geringere Anschaffungskosten als ein Rührwerksturm



Serienausstattung:

- Güllerührwerk-Rahmenverlängerung in feuerverzinkter Ausführung
- Rührwerksrohr Ø 102 betriebsfertig, Antriebswelle gelagert mit Wälzlager wartungsfrei.
- Antriebswelle und Lager sind für den Dauerbetrieb ausgelegt
- Wellendrehzahl bis 1.000 1/min möglich
- Hydraulikzylinder, Kolben Ø 80, Hublänge 600 mm
- Hydraulikschlauch mit Schnellverschluss der Baulänge entsprechend
- Hydraulisches Drosselventil

Sie benötigen in der Grundausstattung einer Güllerührwerk-Rahmenverlängerung zwei Gelenkwellen und einen Hydraulikzylinder mit Anschlusschlauch bzw. einen Schlepper mit hydraulisch verstellbarem

Oberlenker. Die Hydraulik am Oberlenker wird benötigt um den Rahmen über das Hindernis zu heben. Ohne dies kann er andernfalls als reine Verlängerung eingesetzt werden.

Eine beidseitige Weitwinkelgelenkwelle zwischen der Rahmenverlängerung und dem Rührwerk ist zwingend erforderlich. Die benötigten Gelenkwellen können als Zubehörartikel geliefert werden.

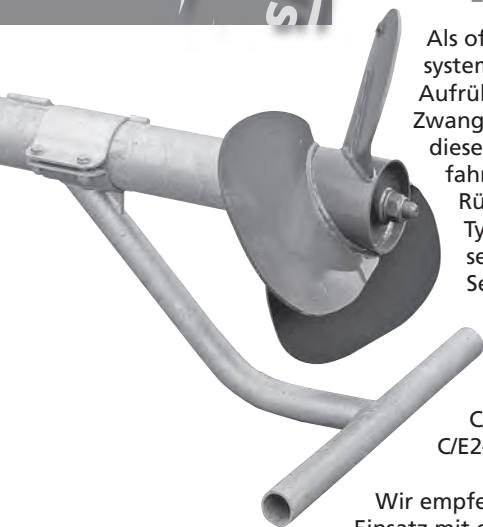
Behälterhöhe	Bezeichnung	Gerätelänge	Artikel Nr.
1.500 mm	Rahmenverlängerung	2.500 mm	DB-RV-2500
1.750 mm	Rahmenverlängerung	3.000 mm	DB-RV-3000
2.000 mm	Rahmenverlängerung	3.500 mm	DB-RV-3500
2.250 mm	Rahmenverlängerung	4.000 mm	DB-RV-4000
2.500 mm	Rahmenverlängerung	4.500 mm	DB-RV-4500
2.750 mm	Rahmenverlängerung	5.000 mm	DB-RV-5000
3.000 mm	Rahmenverlängerung	5.500 mm	DB-RV-5500
3.250 mm	Rahmenverlängerung	6.000 mm	DB-RV-6000
3.500 mm	Rahmenverlängerung	6.500 mm	DB-RV-6500
3.750 mm	Rahmenverlängerung	7.000 mm	DB-RV-7000

Die erreichbare Behälterhöhe kann je nach Schleppertyp variieren.

Abb. ohne die benötigten Gelenkwellen

Offene Systeme Typ 2

Zapfwellenrührwerke Typ 2



Als offenes Rührsystem gilt jedes Auführen ohne Zwangsumlauf. In diesem Rührverfahren sollten Rührwerke der Type „2“ eingesetzt werden. Seriengeräte hierfür sind: Typ B2-60, C2-76, C2-102, C/E2-76, C/E2-102, E2-102.

Wir empfehlen beim Einsatz mit offenem Rührflügel generell eine Druckflügel. Die entstandene Strömung kann vorteilhaft ausgenutzt werden.

Serienmäßig sind alle Rührwerke mit einem Saugflügel ausgestattet, da nicht jeder Rührwerkstyp für den Druckflügel geeignet ist.

Die Rührwerke sind serienmäßig mit einer Rührwerkskufe ausgestattet. Die normale Rührwerkskufe ist nur zum Schutz des Rührflügels gedacht. Für das Umlaufsystem ist die normale Rührwerkskufe nicht geeignet, da sie konstruktiv nicht den auftretenden Axialbelastungen standhält. Um den Einsatz auch in möglichst kleinen Grubenöffnungen zu gewährleisten, ist die Rührwerkskufe sehr kurz gehalten.

Das Querrohr sichert den Rührflügel zusätzlich gegen seitliches Anschlagen.

In Sonderkonstruktionen der Gleitschiene kann auch ein Rührwerk der Serie „2“ eingesetzt werden. Voraussetzung hierfür ist jedoch eine auf der Gleitschiene beidseitig vorhandene Arretierung. Um allen Anforderungen gerecht zu werden, bieten wir eine verstärkte Rührwerkskufe mit 2 Halterungen und verstärktem Tragrohr an, welche die Axialbelastung auffängt.

Da der offene Rührflügel im Umlaufsystem ca. 30% Leistungsverlust gegenüber dem Einsatz eines Rühr-

werkskorb aufweist, raten wir von dieser Art zu rühren im Umlaufsystem ab.

Die Güllerührwerke der Serie „2“ (offener Rührflügel) dürfen nur mit einem D-Bock eingesetzt werden. Mit verstärkter Rührwerkskufe, im Umlaufsystem eingesetzt, kann eine Halterung für in die Winkelschiene das Rührwerk gegen Umschlag sichern.

Für ölgefüllte Rührwerke empfehlen wir die Anbringung eines Ölausgleichsbehälters, um die bestmögliche Schmierung der oberen Dichtung zu gewährleisten.

Komplette Güllerührwerke, ohne D-Bock

Rührwerk Typ	Außenrohr Ø mm	Standard -Rührwerkswellenlängen									
		3.700 mm Art.-Nr.	4.200 mm Art.-Nr.	4.600 mm Art.-Nr.	5.200 mm Art.-Nr.	6.000 mm Art.-Nr.	7.000 mm Art.-Nr.	8.000 mm Art.-Nr.	9.000 mm Art.-Nr.		
B2-60	60	B2- 60-3700	B2- 60-4200	B2- 60-4600	B2- 60-5200						
C2-76	76	C2- 76-3700	C2- 76-4200	C2- 76-4600	C2- 76-5200	C2- 76-6000					
C2-102	102	C2- 102-3700	C2- 102-4200	C2- 102-4600	C2- 102-5200	C2- 102-6000					
C/E2-76	76	C/E2- 76-3700	C/E2- 76-4200	C/E2- 76-4600	C/E2- 76-5200	C/E2- 76-6000					
C/E2-102	102	C/E2- 102-3700	C/E2- 102-4200	C/E2- 102-4600	C/E2- 102-5200	C/E2- 102-6000					
E2-102	102	E2- 102-3700	E2- 102-4200	E2- 102-4600	E2- 102-5200	E2- 102-6000	E2- 102-7000	E2- 102-8000	E2- 102-9000		
E2-102	102	E2- 102-10000	E2- 102-11000	E2- 102-12000							
Weitere Längen auf Anfrage											
Rührwerkstyp	Rührwerkskufe	Rührflügel	Wellenlagerung	Drehzahlbegrenzung							
B2-60	inklusive	Ø 380-Saug	Wälzlager + Gleitlager	540 1/min							
C2-76	inklusive	Ø 560-Saug	Wälzlager + Gleitlager	540 1/min							
C2-102	inklusive	Ø 560-Saug	Wälzlager + Gleitlager	540 1/min							
C/E2-76	inklusive	Ø 560-Druck	Wälzlager + Gleitlager	540 1/min							
C/E2-102	inklusive	Ø 560-Druck	Wälzlager + Gleitlager	540 1/min							
E2-102	inklusive	Ø 560-Druck	Wälzlager wartungsfrei	1.000 1/min							
Aufpreise				Art.-Nr.							
Vergrößerung des Rührflügel-Standarddurchmessers von Ø 560 mm auf bis zu Ø 700 mm				A-Preis-001							
Rührwerkskufe verstärkt				A-Preis-003							
Gleitringdichtung SiC/SiC				A-Preis-015							
Ölfüllung				A-Preis-016							
Turbo Rührflügel Ø 560 mm statt Standard-Rührflügel Ø 560 mm. Lieferbar bei Rührwerkrohr Ø 102				A-Preis-019							
Turbo Rührflügel Ø 600 mm statt Standard-Rührflügel Ø 560 mm. Lieferbar bei Rührwerkrohr Ø 102				A-Preis-020							
Flansch für das Wendegetriebe (nur für Typ C/E2-102 oder E2-102)				Z-Flansch-001							
Zubehör				Art.-Nr.							
Einhängeschelle				Z-Schelle-001							
Unterlenkerhalterung				Z-Halterung-003							
Wendegetriebe Standard				Z-Getriebe-001							
D-Bock schwenkbar				4.500 mm	DB-sw-4500-Sp						
				5.500 mm	DB-sw-5500-Sp						
				6.200 mm	DB-sw-6200-Sp						
D-Bock starr				4.500 mm	DB-st-4500-Sp						
				5.500 mm	DB-st-5500-Sp						
				6.200 mm	DB-st-6200-Sp						
Ölausgleichsbehälter				Z-Ölbehälter-01							
Opferanode				Z-Opferanode-01							
Opferanode				Z-Opferanode-02							

Rührwerks- kufen



Rührwerkskufe, Standardausführung

zu den Rührwerkstypen:
B2-60, C2-76, C2-102, C/E2-76, C/E2-102, E2-102, L-E2
mit Halbschelle und 4 Befestigungsschrauben

Artikel-Nr. Kufe-001



Rührwerkskufe in verstärkter Aus- führung

zu den Rührwerkstypen: C2-102, C/E2-102, E2-102
Einsatz: Im Zwangsumlaufsystem mit Gleitschiene
in Sonderanfertigung
mit 2 Halbschellen und Befestigungsschrauben

Artikel-Nr. Kufe-002



Rührwerkskufe mit Reifenhalterung Ø 590 und Gelenk

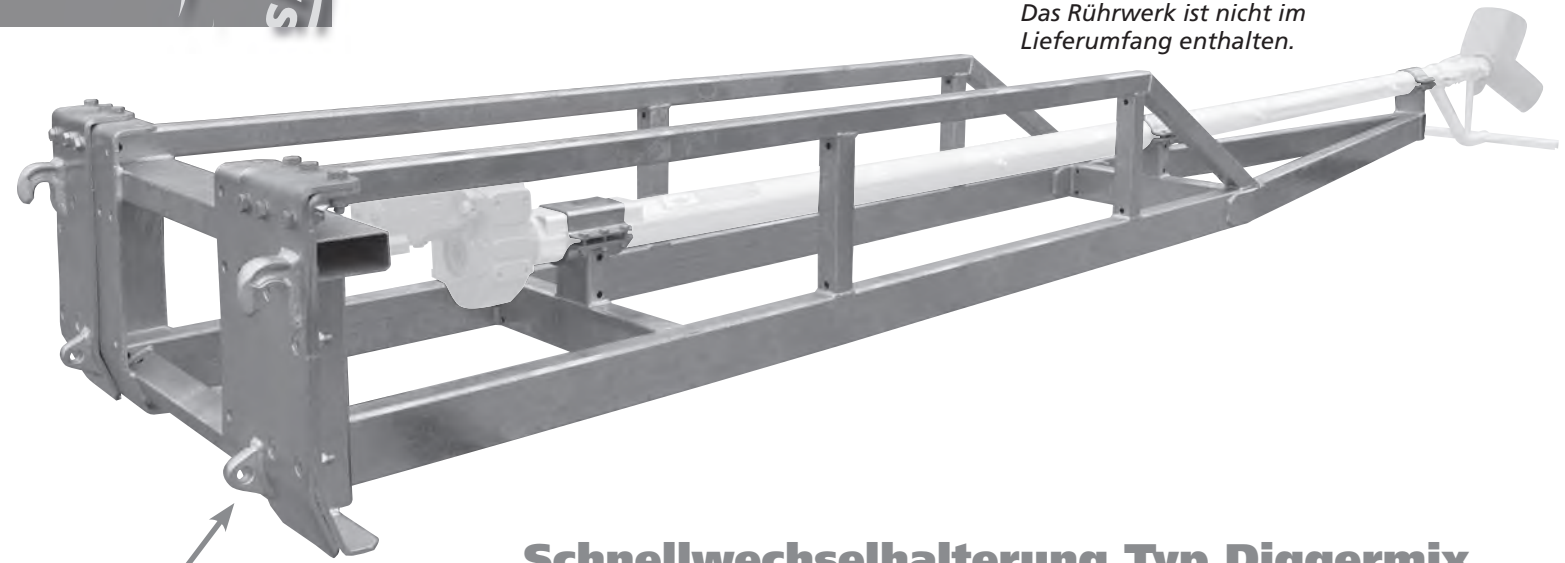
in verstärkter Ausführung,
zu den Rührwerkstypen C2-102, C/E2-102, E2-102
mit 2 Halbschellen und Befestigungsschrauben

Artikel-Nr. Kufe-003



Frontladerhalterung Diggermix

Das Rührwerk ist nicht im Lieferumfang enthalten.



Aufnahmeplatten verschraubt und somit umrüstbar für andere Anbausysteme

Schnellwechselhalterung Typ Diggermix

In dieser Schnellwechselhalterung können alle Güllerührwerke mit einem Außenrohr Ø 102 eingebaut werden.

Zum Aufrühren eignen sich Rührwerke mit Elektromotor oder mit angebautem Hydraulikmotor. Wir empfehlen den Einsatz eines Rührwerks mit Druckflügel.

Beim Einsatz eines Rührwerks mit offenem Rührflügel (Typ E2-102) raten wir zu einer verstärkten Rührwerkskufe.

Bezeichnung	Rührwerkslänge	Artikel Nr.
Schnellwechselhalterung	4.600 mm	Diggermix-4600
Schnellwechselhalterung	5.200 mm	Diggermix-5200
Schnellwechselhalterung	6.000 mm	Diggermix-6000
Schnellwechselhalterung	7.000 mm	Diggermix-7000
Schnellwechselhalterung	8.000 mm	Diggermix-8000
Schnellwechselhalterung	9.000 mm	Diggermix-9000



Sonderaufnahmen auf Anfrage



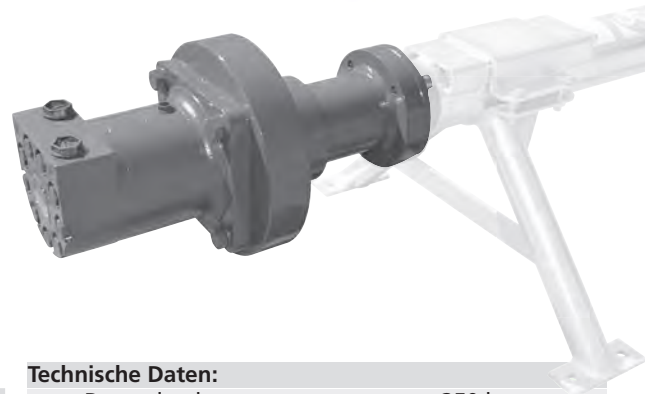
Hydraulikmotor zum Güllerührwerk

Der Antrieb über einen angebauten Hydraulikmotor bietet folgende Vorteile:

- Ein Anbau ist nachträglich an allen Rührwerken der Serie C/E-102 und E-102 möglich
- Zwei Drehrichtungen ermöglichen einen Saug- oder Druckbetrieb des Rührflügels.

- Es können so mit ein und demselben Güllerührwerk Hochbehälter, offene Güllegruben, geschlossene Tiefgruben oder Zirkulationssysteme aufgerührt werden.
- Ein Anbau mit einer notwendigen Halterung ist dann am Frontlader, Radlader- und Teleskoplader möglich

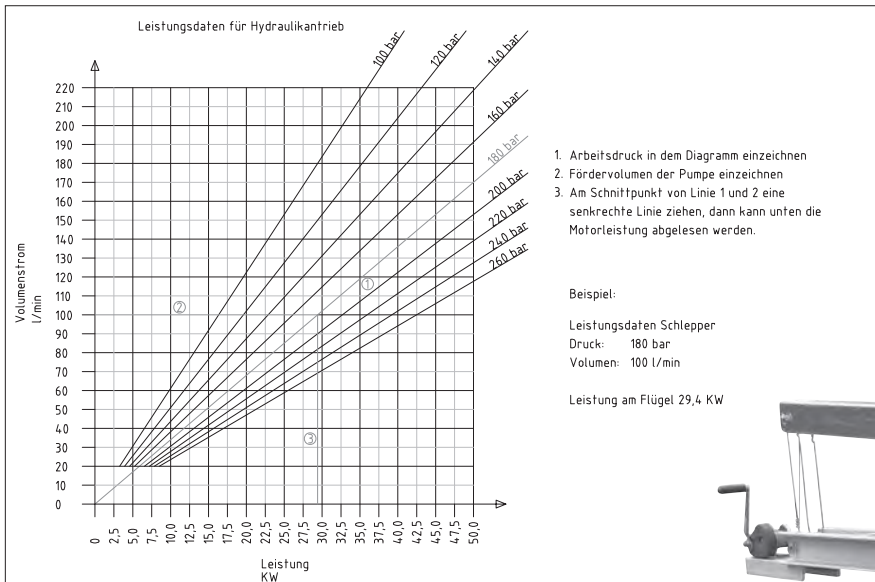
Lieferumfang: Orbitalmotor mit Halterung, Wellen-Kupplung und Anschweißflansch. Die Hydraulikschläuche mit Anschlussfittings sind nicht im Preis enthalten.



Artikel Nr.:
Z-Hydraulikmotor-02

Technische Daten:

max. Dauerdruck:	250 bar
max. Ölvolumenstrom:	125 l/min.
Anschluss für den Zulauf:	3/4 Zoll
Anschluss für den Rücklauf:	3/4 Zoll
Anschluss für drucklose Leckölleitung:	1/4 Zoll
max. Drehzahl	380 1/min.
max. Leistung	35 KW



Hochbehälter-Rührwerkshalterung für den stationären Betrieb

Mit dieser Vorrichtung kann das Rührwerk mittels Frontlader an Güllebehältern bis zu einer Höhe von 4,50 m eingesetzt, wenn mehrere Hochbehälter in Betrieb sind, auch damit umgesetzt werden. Das Rührwerk ist in dieser Hal-

terung schwenkbar von 0° – 180° und neigbar 60°. Die Neigungswinkelverstellung erfolgt über eine Winde. Ausführung in verzinkt, passend für Rührwerksrohr Ø 102 mm
Artikel Nr.:
Z-Halterung-006

Elektro-Rührwerk Fahrwerk

Elektro-Rührwerk Type S-E2



Das Gülle-Rührwerk Typ S-E2 ist ein schnelllaufendes Rührwerk mit direkt angeflanschem Motor.

Ausführung:
Rührwerksrohr Ø 76 mm, Rührwerkskufe und Motorgriff sind feuerverzinkt.

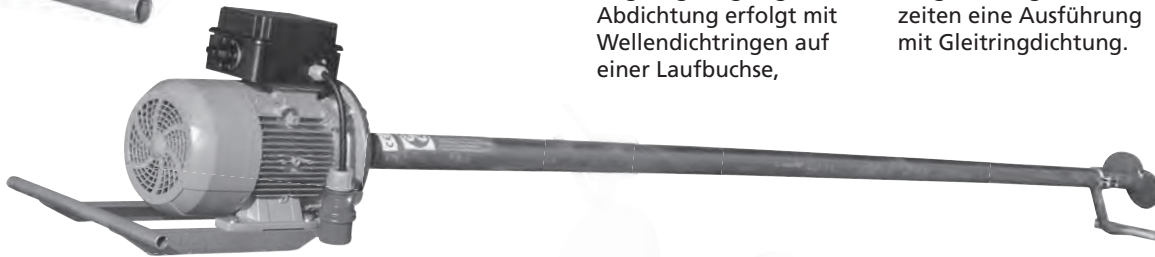
Der Motor ist mit Wenderstern-dreieck-Schaltung für Vor- und Rücklauf, eingebautem Motorschutzschalter mit Unterspannungsauslöser im Schaltgehäuse und einem CEE-Geräte-stecker ausgestattet. Die Antriebswelle ist mit wartungsfreien Kugellagern gelagert. Die Abdichtung erfolgt mit Wellendichtungen auf einer Laubbuchse,

die anstelle einer normalen Zugfeder mit einer Edelstahl-Zugfeder ausgestattet sind. Das Gerät wird ohne Ölfüllung betrieben und ist maximal wartungsarm. Wird das Rührwerk stationär eingesetzt, empfehlen wir eine ölgefüllte Ausführung, für längere Betriebszeiten eine Ausführung mit Gleitringdichtung.

Der A-bewertete äquivalente Dauerschalldruckpegel ist niedriger als 70 dB(A).

Bevorzugt sind die Längen 3.250, 3.750 und 4.250 mm mit einer Motorleistung von 5,5 kW oder 7,5 kW.

Alle anderen Längen sind zwar aufgeführt und können geliefert werden, gelten aber als Sonderanfertigung. Sonderanfertigungen sind vom Umtausch ausgeschlossen!



Elektro-Güllerührwerk Typ S-E2 (1.450 1/min)

mit CEE-Gerätestecker, YD-Wendescharter, Motorschutzschalter und Unterspannungsauslöser

Motorgröße kW	Rührflügel	Rührwerkswellenlänge					
		1.250 mm Art.-Nr.	1.750 mm Art.-Nr.	2.250 mm Art.-Nr.	2.750 mm Art.-Nr.	3.250 mm Art.-Nr.	3.750 mm Art.-Nr.
4,0	Ø 220-Druck	S-E2-040-1250	S-E2-040-1750	S-E2-040-2250	S-E2-040-2750	S-E2-040-3250	S-E2-040-3750
5,5	Ø 250-Druck	S-E2-055-1250	S-E2-055-1750	S-E2-055-2250	S-E2-055-2750	S-E2-055-3250	S-E2-055-3750
7,5	Ø 280-Druck	S-E2-075-1250	S-E2-075-1750	S-E2-075-2250	S-E2-075-2750	S-E2-075-3250	S-E2-075-3750
11,0	Ø 320-Druck	S-E2-110-1250	S-E2-110-1750	S-E2-110-2250	S-E2-110-2750	S-E2-110-3250	S-E2-110-3750
15,0	Ø 350-Druck	S-E2-150-1250	S-E2-150-1750	S-E2-150-2250	S-E2-150-2750	S-E2-150-3250	S-E2-150-3750

Motorgröße kW	Rührflügel	Rührwerkswellenlänge				
		4.250 mm Art.-Nr.	4.750 mm Art.-Nr.	5.250 mm Art.-Nr.	5.750 mm Art.-Nr.	6.000 mm Art.-Nr.
4,0	Ø 220-Druck	S-E2-040-4250	S-E2-040-4750	S-E2-040-5250	S-E2-040-5750	S-E2-040-6000
5,5	Ø 250-Druck	S-E2-055-4250	S-E2-055-4750	S-E2-055-5250	S-E2-055-5750	S-E2-055-6000
7,5	Ø 280-Druck	S-E2-075-4250	S-E2-075-4750	S-E2-075-5250	S-E2-075-5750	S-E2-075-6000
11,0	Ø 320-Druck	S-E2-110-4250	S-E2-110-4750	S-E2-110-5250	S-E2-110-5750	S-E2-110-6000
15,0	Ø 350-Druck	S-E2-150-4250	S-E2-150-4750	S-E2-150-5250	S-E2-150-5750	S-E2-150-6000

Aufpreis		Art.-Nr.
Gleitringdichtung SiC/SiC	mit Ölfüllung, Aufpreis auf das Rührwerk	A-Preis-015
Ölfüllung Typ S-E2	Aufpreis auf das Rührwerk	A-Preis-017
Schutzring Typ S-E2	Anstelle der Standardkufe Typ S-E2	A-Preis-018
Zubehör		Art.-Nr.
Transportwagen	für S-E2-Rührwerke bis 7,5 kW Motor	Z-Fahrwerk-003
Hochbehälter-Rührwerkshalterung	für den stationären Betrieb	Z-Halterung-006
Frontladerhalterung	mit Querschwenkvorrichtung	Z-Halterung-005

Fahrwerk zum Typ S-E2

Rohr-Rahmenkonstruktion in stabiler Ausführung, feuerverzinkt, Rührwerkshalterung mit Gelenk und Befestigungsschelle lackiert, Transporträder luftbereift und rollengelagert.

Ausführung:	
Gesamtbreite:	600 mm
Transporträder:	Ø 400 x 100, luftbereift, mit Rollenlagern
Neigungswinkel:	Verstellbereich 0°– 90°
Seitenverstellung:	Schwenkbar 0°–360°



Zubehör für Typ S-E2



Schutzring S-E2

passend zum Rührwerk Typ S-E2
Der Schutzring bietet einen Rundumschutz für den Rührflügel.

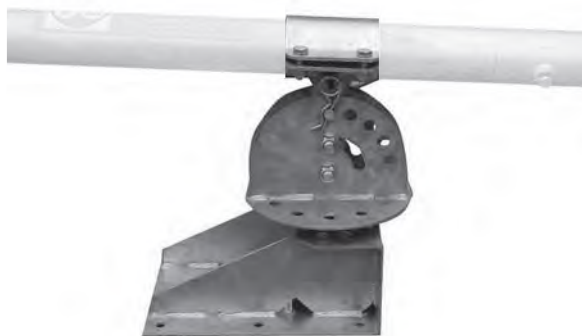
Aufpreis Schutzring statt Kufe **A-Preis-018**
Schutzring mit Schrauben **Z-Schutzring S-E2**



Rührwerkskufe Typ S-E2

Standardkufe passend
für das Rührwerk Typ S-E2.

Artikel Nr.: **Kufe-004**



Halterung S-E2 stationär

Halterung zur Festmontage vom Rührwerk Typ S-E2. Im Gegensatz zur normalen Halterung Typ S-E2 kann das Rührwerk seitlich geschwenkt und in der Neigung verstellt werden.

Diese Halterung ist optimal für den stationären Einsatz geeignet.

Artikel Nr.: **Z-Halterung S-E2 stationär**



Halterung Typ S-E2

Halterung zur Festmontage vom Rührwerk Typ S-E2.

Diese Halterung ist neigbar.

Artikel Nr.: **Z-Halterung S-E2**

Spalten-Rührwerke

Spaltenrührwerke bieten in oft aussichtslosen Situationen eine gute Chance, nicht fließfähige

Güllekanäle aufzurühren. Der Einsatz erfolgt bei allen Geräten durch Absenken eines Rühr-

paddels durch den Spaltenschlitz im Stall.

Fahrbarer Spaltenmischer mit Schnellwechsellvorrichtung für viele Einsatzorte

Mindestmaß Spaltenbodenschlitz:

Schweinespalten:
17 x 150 mm (5,5 kW)
17 x 170 mm (7,5 kW)

Rinderspalten:
23 x 190 mm (7,5–9,2 kW)

Antriebsmotor:
Größe 5,5 kW–7,5 kW
oder 9,2 kW

Mit Stern-Dreieck-Wendeschalter, Motorschutzschalter, Unterspannungsauslöser und CEE-Stecker. Der A-bewertete äquivalente Dauerschalldruckpegel ist niedriger als 70 dB (A).

Schnellwechsellvorrichtung:
Durch die Schnellwechsellvorrichtung kann das Rührschwert in sekunden-schnelle abgenommen und durch ein anderes Rührschwert ersetzt werden.

1. Vorteil:
Es kann von einem Schweinespaltenrührwerk ein Rinderspaltenrührwerk durch Wechseln des Rührschwertes erzielt werden.

2. Vorteil:
Die Eintauchtiefe kann durch ein längeres Rührschwert verändert werden, da das Rührschwert schnell abgenommen werden kann.

3. Vorteil:
Der Motor wird zum Transport nach unten gefahren, wodurch eine Schwerpunktverlagerung erzielt wird. Dadurch, dass der Motor maximal 38° seitlich geschwenkt werden kann, kann keine Gülle oder Kondensat in den Motor gelangen.

4. Vorteil:
Das Rührschwert kann 90° versetzt angebaut und somit längs zum Spaltenboden eingesetzt werden, so dass in engen Einsatzbereichen aufgerührt werden kann.

Rührwerkswellenlagerung:
Die Antriebswelle ist im Kupplungsbereich mit einem wartungsfreien Kugellager radial und axial gelagert. Die Lagerung des Elektromotors wird dadurch geschont. Im Güllbereich ist die Antriebswelle mit Gleitlagern aus Spezialbronze gelagert. Um die Standzeit der Spezialgleitlager zu erhöhen, ist eine Mixerschwerthälfte mit Fett gefüllt. Die Gleitlager werden dadurch bei Erwärmung der Lagerstellen automatisch geschmiert.

Wasserzufuhr:
Durch eine Durchgangsbohrung im Lager kann zusätzlich Wasser zum Vermischen in die Gülle

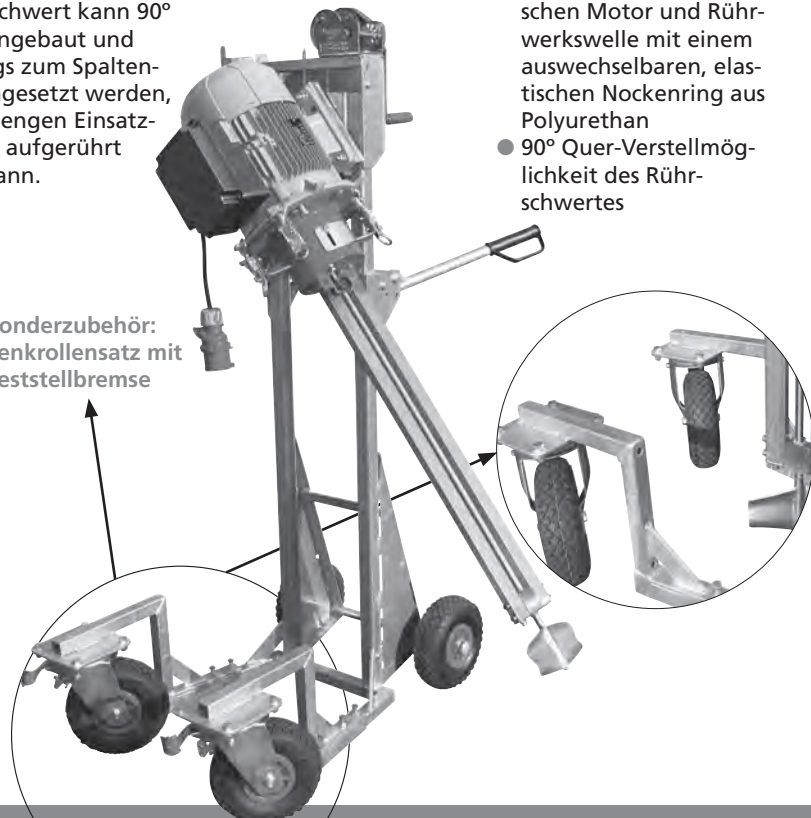
mit eingebracht werden. Die Durchflussmenge des Wassers kann mittels einer Einstellscheibe verändert werden.

Serienausstattung:

- VA-Schwert mit Welle und festem VA-Flügel, für saugen oder drücken
- Wasserzufuhr zum Rührflügel und zur Lagerung
- Vorrats-Fettschmierung
- Luftbereift
- Höhenverstellung des Rührschwertes in verschiedene Grubentiefen durch eine Seilwinde
- Doppelschwenkvorrichtung. Die seitliche Schwenkvorrichtung von jeweils ca. 38° nach links und rechts vergrößert den Aktionsradius
- Elastische BIPEX Kupplung. Verbindung zwischen Motor und Rührwerkswelle mit einem auswechselbaren, elastischen Nockenring aus Polyurethan
- 90° Quer-Verstellmöglichkeit des Rührschwertes



Sonderzubehör:
Lenkrollensatz mit
Feststellbremse



Spalten- Rührwerke

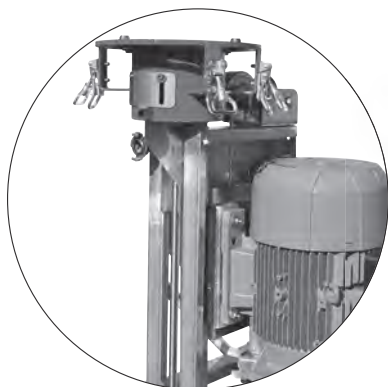
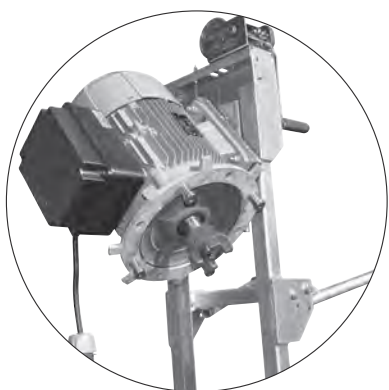


Fahrbarer Spaltenmischer mit Schnellwechselvorrichtung

Artikelbezeichnung	Schwertlänge	Motorgröße	Gerätehöhe	Gerätebreite	Artikel-Nr.
Spaltenmischer für Schweinegülle	700 mm	5,5 kW	1.510 mm	600 mm	SPS-55-070
	700 mm	7,5 kW	1.510 mm	600 mm	SPS-75-070
	1.000 mm	5,5 kW	1.740 mm	600 mm	SPS-55-100
	1.000 mm	7,5 kW	1.740 mm	600 mm	SPS-75-100
	1.300 mm	5,5 kW	2.020 mm	600 mm	SPS-55-130
	1.300 mm	7,5 kW	2.020 mm	600 mm	SPS-75-130
	1.500 mm	5,5 kW	2.320 mm	600 mm	SPS-55-150
	1.500 mm	7,5 kW	2.320 mm	600 mm	SPS-75-150
Spaltenmischer für Rindergülle	700 mm	7,5 kW	1.510 mm	600 mm	SPR-75-070
	700 mm	9,2 kW	1.510 mm	600 mm	SPR-92-070
	1.000 mm	7,5 kW	1.740 mm	600 mm	SPR-75-100
	1.000 mm	9,2 kW	1.740 mm	600 mm	SPR-92-100
	1.300 mm	7,5 kW	2.020 mm	600 mm	SPR-75-130
	1.300 mm	9,2 kW	2.020 mm	600 mm	SPR-92-130
	1.500 mm	7,5 kW	2.320 mm	600 mm	SPR-75-150
	1.500 mm	9,2 kW	2.320 mm	600 mm	SPR-92-150

Sonderzubehör

	Artikel-Nr.
Handbremse	Z-SPS-003
Lenkrollensatz mit Feststellbremse	Z-SPS-004
Kosten für Hofprobe, (entfallen beim Kauf des Gerätes)	Z-SPS-005
Schwertverkleidung 700 mm	Z-SPS-007
Schwertverkleidung 1.000 mm	Z-SPS-008
Schwertverkleidung 1.300 mm	Z-SPS-009
Schwertverkleidung 1.500 mm	Z-SPS-010
Schlauchlose Reifen	Z-SPS-011
Tiefenanschlag	Z-SPS-012



Absenkbegrenzung bis 60 mm



Spalten- Rührwerke

Diese Serie gehört zu den langsam laufenden Rührwerken mit einer Drehzahl von 80 1/min. Bedingt durch die Rührpaddelgröße ist eine Mindestbreite der Spalten von 35 mm nötig. Durch

die Motorkupplung mit dem DIN-Zapfwellenprofil ist ein schnelles Wechseln des Rührpaddels möglich. Das Z-förmige Rührpaddel ermöglicht eine Saug- oder Druckfließrichtung. Ein großer

Vorteil dieser Spaltenrührwerksserie ist, dass keinerlei Lager, Dreh- und Verschleißteile in der Gulle laufen und somit ein wartungsarmer Einsatz gewährleistet wird. Die kompakte Bauart mit

herausziehbaren Griffen garantiert ein leichtes Transportieren.

Der A- bewertete äquivalente Dauerschalldruckpegel ist niedriger als 70 dB (A).



Spaltenrührwerk SP 1-3/80

Rahmen-Rohrkonstruktion feuerverzinkt. 2 Transporträder 400 x 100, luftbereift und rollengelagert. Antriebswelle Ø 35 mm, mit Zapfenwellensteckverbindung 1 3/8" DIN 9611. Höhen-

verstellung durch Sicherheitsseilwinde. Antrieb über Getriebemotor 3 kW 80 1/min. Angebauter Motorschutzschalter mit Unterspannungsauslöser. Eine Halterung zum Festschrauben auf dem Spaltenboden. Anschlusskabel mit Euro-Stecker.

Maße:
Breite gesamt 600 mm
Höhe über alles 1.900 mm
Länge über alles 1.100 mm
Eintauchtiefe 1.150 mm
Paddelbreite 775 mm
Paddelhöhe 150 mm

Spalten-Rührwerk Typ SP 1 - 3/80 (3,0 kW Antrieb mit 80 1/min.)	Artikel-Nr. SP-1-3/80
---------------------------------------------------------------------------	---------------------------------



Spaltenrührwerk SP 3-3/80

Rahmen-Rohrkonstruktion feuerverzinkt. 2 Transporträder 400 x 100, luftbereift und rollengelagert. Antriebswelle Ø 35 mit Zapfenwellenprofil 1 3/8" DIN 9611.

Untere Zwischenlagerung. Aufgrund der Eintauchtiefe ist dies erforderlich. Höhenverstellung durch Sicherheitsseilwinde. Antrieb über Getriebemotor 3 kW 80 1/min. Angebauter

Motorschutzschalter mit Unterspannungsauslöser. Eine Halterung für das Festschrauben auf dem Spaltenboden. Anschlusskabel mit Euro-Stecker.

Maße:
Breite gesamt 1.200 mm
Höhe über alles 2.420 mm
Länge über alles 1.060 mm
Eintauchtiefe 1.500 mm
Paddelbreite 775 mm
Paddelhöhe 150 mm

Spalten-Rührwerk Typ SP 3 - 3/80 (3,0 kW Antrieb mit 80 1/min.)	Artikel-Nr. SP-3-3/80
---------------------------------------------------------------------------	---------------------------------

Sonderzubehör:	Artikel-Nr.
Rührpaddel, beweglich, mit Scharnier.	Z-SP-001
Rührpaddel, Ø 35 mm, mit Zapfenwellenprofil DIN 9611, Länge 1.800 oder Zwischenlängen, nach Angabe gefertigt.	Z-SP-002



Spalten- Rührwerke



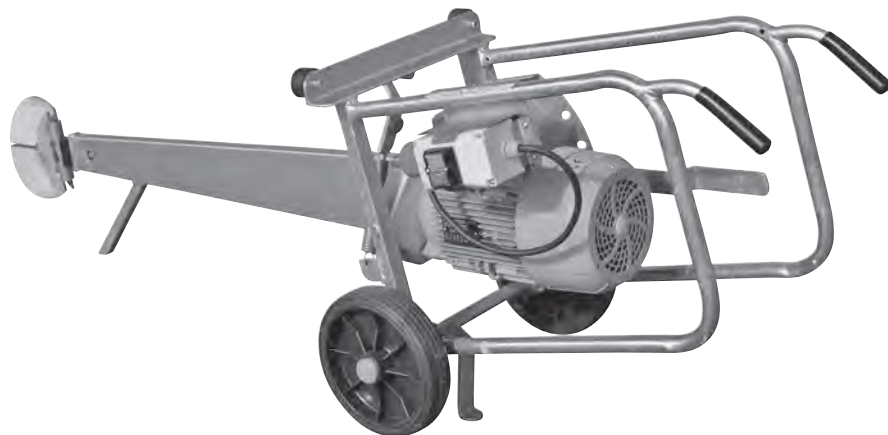
Spaltenrührwerk Typ K (für Rindergülle)

Das Modell Typ K gehört mit 1.450 1/min zu den schnell laufenden Spaltenrührwerken.

Im Gegensatz zu der Serie SP1 & SP3 kann der Spaltenmischer Typ K ab einer Schlitzgröße von 30 x 220

mm eingesetzt werden. Auf Anfrage ist ein spezieller Motor mit Schaltereinheit lieferbar, um das Rührwerk dort einzusetzen, wo das allgemeine Stromnetz 3 Phasen, 220 Volt, 50 Hz aufweist. Mittels eines Verstellhebels ist es möglich, den Rührstrahl in verschiedene Winkel zu lenken. Die Antriebswelle und der Klappflügel Ø 330 mm sind aus Edelstahl. Bedingt durch den Klappmechanismus des Flügels ist nur ein drückender Betrieb möglich.

Der A-bewertete äquivalente Dauerschalldruckpegel ist niedriger als 70 dB (A).



Erhältliche Ausführungen:

Motor	Schwertlänge	Gerätebreite	Art.-Nr.
5,5 kW	650 mm	550 mm	K-065
5,5 kW	800 mm	550 mm	K-080
5,5 kW	950 mm	550 mm	K-095
5,5 kW	1.250 mm	550 mm	K-125
5,5 kW	1.500 mm	550 mm	K-150

Spaltenrührwerk Typ S (für Schweinegülle)

Das Modell Typ S gehört mit 1.450 1/min zu den schnell laufenden Spaltenrührwerken. Im Gegensatz zu der Serie SP1 & SP3 kann der Spaltenmischer Typ S ab einer Schlitzgröße von 16 x 300 mm eingesetzt werden.

Auf Anfrage ist ein spezieller Motor mit Schaltereinheit lieferbar, um das Rührwerk dort einzusetzen, wo das allgemeine Stromnetz 3 Phasen, 220 Volt, 50 Hz aufweist. Mittels einer Seilwinde besteht die Möglichkeit das Rührschwert auf verschiedene Eintauchtiefen einzustellen. Die

Antriebswelle und der Klappflügel sind aus Edelstahl. Bedingt durch den Klappmechanismus des Flügels ist nur ein drückender Betrieb möglich.

Der A-bewertete äquivalente Dauerschalldruckpegel ist niedriger als 70 dB (A).



Erhältliche Ausführungen:

Motor	Schwertlänge	Gerätebreite	Art.-Nr.
4,0 kW	650 mm	550 mm	S-065
4,0 kW	950 mm	550 mm	S-095

Güllerührwerk F1-168 und F2-168

F-168

Das Schlepperrührwerk Typ F-168 setzt neue Maßstäbe in der Rührtechnik. Eine besonders schwere Ausführung sorgt für mehr Stabilität und eine höhere Rührleistung. Wir empfehlen zum Betrieb eine Schlepperleistung ab 250 kW (340 PS) bei 540 1/min.

Technische Details:

- Massiver Rührflügel Ø 850 mm, wahlweise saugend oder drückend
- Verstärktes Rührwerksrohr Ø 168,3 mm
- Mehrfach kugelgelagerte Modulwellen Ø 45 mm im Ölbad
- Zapfwellenanschluss 1 ¾ Zoll Z6 DIN 9611
- Verschleißarme Gleitringdichtung SiC/SiC für eine lange Betriebsdauer

- Serie „1“ mit Rührwerkskorb 1.000 x 1.000 mm oder Serie „2“ mit verstärkter Kufe
- Zwei Drehrichtungen zulässig

bestellt werden. Die notwendige Größe des Behälters ist abhängig von der Rührwerkslänge und sollte mindestens 6 Liter Volumen aufweisen.

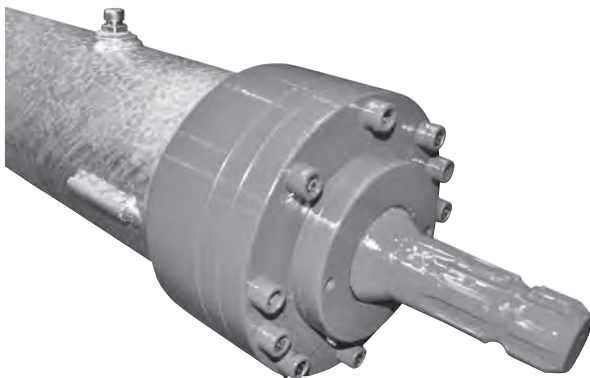
Zur Schmierung der vorderen Lagerung ist die Anbringung eines Ölausgleichsbehälters zwingend notwendig. Dieser kann bauseits geliefert, oder als Zubehör mit-

Wird das Rührwerk F-168 in Edelstahl bestellt, sind alle Bauteile aus Edelstahl gefertigt, die mit dem Medium in Kontakt kommen.

Typ F1-168

Komplettes Rührwerksrohr F-168 betriebsfertig, mit Schutztrichter, Rührflügel und Rührwerkskorb

Wellenlänge	Korbgröße	Rührflügel	Verzinkt	Edelstahl
3.200 mm	1.000 x 1.000	Ø 850-Saug	F1-168- 3200-vs	F1-168- 3200-VA
3.700 mm	1.000 x 1.000	Ø 850-Saug	F1-168- 3700-vs	F1-168- 3700-VA
4.200 mm	1.000 x 1.000	Ø 850-Saug	F1-168- 4200-vs	F1-168- 4200-VA
4.600 mm	1.000 x 1.000	Ø 850-Saug	F1-168- 4600-vs	F1-168- 4600-VA
5.200 mm	1.000 x 1.000	Ø 850-Saug	F1-168- 5200-vs	F1-168- 5200-VA
6.000 mm	1.000 x 1.000	Ø 850-Saug	F1-168- 6000-vs	F1-168- 6000-VA
7.000 mm	1.000 x 1.000	Ø 850-Saug	F1-168- 7000-vs	F1-168- 7000-VA
8.000 mm	1.000 x 1.000	Ø 850-Saug	F1-168- 8000-vs	F1-168- 8000-VA
9.000 mm	1.000 x 1.000	Ø 850-Saug	F1-168- 9000-vs	F1-168- 9000-VA
10.000 mm	1.000 x 1.000	Ø 850-Saug	F1-168-10000-vs	F1-168-10000-VA
11.000 mm	1.000 x 1.000	Ø 850-Saug	F1-168-11000-vs	F1-168-11000-VA
12.000 mm	1.000 x 1.000	Ø 850-Saug	F1-168-12000-vs	F1-168-12000-VA



Typ F2-168

Komplettes Rührwerksrohr F-168 betriebsfertig, mit Schutztrichter, Rührflügel und verstärkter Kufe

Wellenlänge	Kufe Breite	Rührflügel	Verzinkt	Edelstahl
3.200 mm	1.000 mm	Ø 850-Druck	F2-168- 3200-vs	F2-168- 3200-VA
3.700 mm	1.000 mm	Ø 850-Druck	F2-168- 3700-vs	F2-168- 3700-VA
4.200 mm	1.000 mm	Ø 850-Druck	F2-168- 4200-vs	F2-168- 4200-VA
4.600 mm	1.000 mm	Ø 850-Druck	F2-168- 4600-vs	F2-168- 4600-VA
5.200 mm	1.000 mm	Ø 850-Druck	F2-168- 5200-vs	F2-168- 5200-VA
6.000 mm	1.000 mm	Ø 850-Druck	F2-168- 6000-vs	F2-168- 6000-VA
7.000 mm	1.000 mm	Ø 850-Druck	F2-168- 7000-vs	F2-168- 7000-VA
8.000 mm	1.000 mm	Ø 850-Druck	F2-168- 8000-vs	F2-168- 8000-VA
9.000 mm	1.000 mm	Ø 850-Druck	F2-168- 9000-vs	F2-168- 9000-VA
10.000 mm	1.000 mm	Ø 850-Druck	F2-168-10000-vs	F2-168-10000-VA
11.000 mm	1.000 mm	Ø 850-Druck	F2-168-11000-vs	F2-168-11000-VA
12.000 mm	1.000 mm	Ø 850-Druck	F2-168-12000-vs	F2-168-12000-VA

Zubehör

Stützkonsole Breitenmaß 1.000 mm

Verzinkt

Z-Halterung-F168-vs

Stützkonsole Breitenmaß 1.000 mm

Edelstahl

Z-Halterung-F168-VA

Ölausgleichsbehälter Edelstahl 06 Liter für Wandmontage

Z-Ölbehälter-06

Ölausgleichsbehälter Edelstahl 06 Liter für Rohrbefestigung

Z-Ölbehälter-07

Ölausgleichsbehälter Edelstahl 12 Liter für Wandmontage

Z-Ölbehälter-08

Ölausgleichsbehälter Edelstahl 12 Liter für Rohrbefestigung

Z-Ölbehälter-09

Rührwerke für Hochbehälter



Technische Einzelheiten entnehmen Sie bitte der Einbauanleitung. Erforderliche Öffnung in der Behälterwand beträgt 210 x 210 mm. Bei der Edelstahl-Ausführung sind nur die Teile aus Edelstahl, die in direkter Berührung mit der Gülle stehen.

Für Rührwerke, die mit Bodenneigung eingesetzt werden, empfehlen wir die Anbringung eines Ölausgleichsbehälters, um die bestmögliche Schmierung der oberen Dichtung zu gewährleisten.

Bei gelegentlichem Einsatz ist die Standardausführung mit Wellendichtringen ausreichend. Für längere Betriebszeiten empfehlen wir eine Gleitringdichtung.

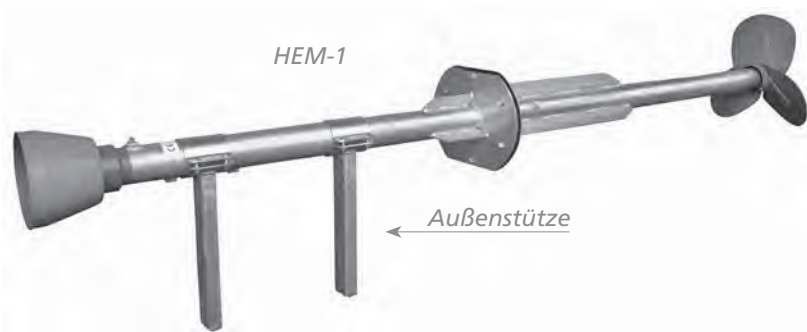
Technische Daten:
 Druckflügel: Ø 600 mm, wahlweise bis Ø 700 mm;
 Gesamtlänge: 3.200 mm;
 Flügeldrehzahl: max. 1.000 1/min; Leistungsbedarf: 44-118 KW (60-160 PS); Lagerung: Wälzlager im Ölbad; Anschlussplatten für Einbaumixer wahlweise nach Behältertyp ohne Aufpreis.

HEM 1 Einbau-Rührwerk

Einbaumixer direkt angeflanscht an der Behälterwand mit zwei Außenstützen und Dichtung. Der Einbau empfiehlt sich in Stahlbehältern. Innenstütze lose, erforderlich bei Flügeldurchmesser über 600 mm.

verzinkt, Länge 3.200 mm	HEM-1-vs
Edelstahl, Länge 3.200 mm	HEM-1-VA

Aufpreis	
Gleitringdichtung SiC/SiC mit Ölfüllung	A-Preis-015
Turbo-Rührflügel Ø 600 mm	A-Preis-021

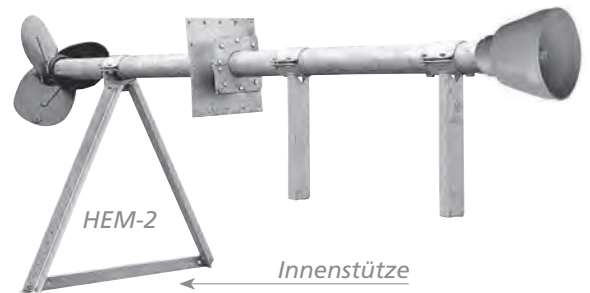


HEM 2 Einbau-Rührwerk

Einbaumixer mit schwingungsgedämpfter Abdichtung im Wandbereich, komplett mit 2 Außenstützen, einer Innenstütze und dem Dichtungsträger mit den erforderlichen Dichtungen.

verzinkt, Länge 3.200 mm	HEM-2-vs
Edelstahl, Länge 3.200 mm	HEM-2-VA

Aufpreis	
Gleitringdichtung SiC/SiC mit Ölfüllung	A-Preis-015
Turbo-Rührflügel Ø 600 mm	A-Preis-021



Zubehör Innenstütze

verzinkt	Z-HEM-001
Edelstahl	Z-HEM-002

Rührdüse lose, für HEM 3

verzinkt	Z-HEM-003
Edelstahl	Z-HEM-004

Nachrüstsatz:

Verstellbare Rührdüse zum Rührwerk HEM 3	Z-HEM-005
------------------------------------------	-----------

Universal-Nachrüstsatz zu den Rührwerken HEM 1 oder 2	Z-HEM-006
Ausstattung entsprechend Gerät HEM 4	

Ölausgleichsbehälter zum Anschluss an das Rührwerksrohr	Z-Ölbehälter-01
---------------------------------------------------------	-----------------

Ölausgleichsbehälter für die Wandmontage	Z-Ölbehälter-02
------------------------------------------	-----------------

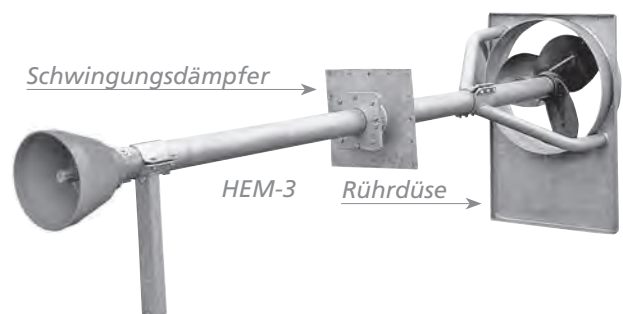
Opferanode m. verz. Halterung	Z-Opferanode-01
Opferanode m. Edelstahlhalterung	Z-Opferanode-02

HEM 3 Einbau-Rührwerk

Einbaumixer entsprechend Typ HEM 2, jedoch mit einer Rührdüse und einer Außenstütze versehen.

verzinkt, Länge 3.200 mm	HEM-3-vs
Edelstahl, Länge 3.200 mm	HEM-3-VA

Aufpreis	
Gleitringdichtung SiC/SiC mit Ölfüllung	A-Preis-015
Turbo-Rührflügel Ø 600 mm	A-Preis-021

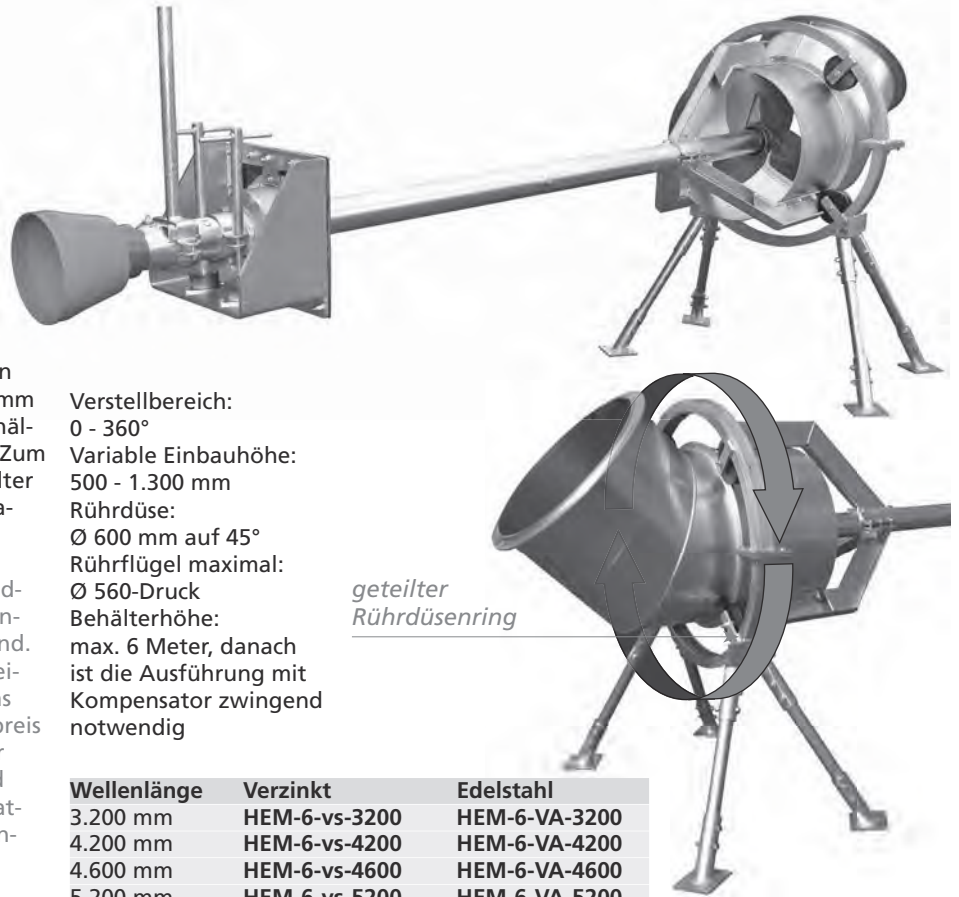


Rührwerke für Hochbehälter

HEM 6 Einbau-Rührwerk

Dank einer 360° drehbaren Rührdüse, kann der Rührstrahl während des Rührvorganges in die gewünschte Strömungsrichtung gelenkt werden. So ist es möglich, entstandene Schwimm- oder Sinkschichten effektiv entgegen zu wirken. Die Besonderheit des Rührwerkes HEM-6 besteht darin, dass kein Außenfundament benötigt wird und die Drehverstellung über das Rührwerksrohr erfolgt. Alle Axialkräfte werden durch die vier Standfüße, in die das Rührwerk geführt wird, aufgenommen. In der Standardausführung ist eine gerade Anbaufläche notwendig. Passende Anschlussflansche für alle

Güllebehältertypen sind auf Anfrage kurzfristig lieferbar. Der Rührdüsenring ist geteilt. Dadurch kann das Rührwerk zur Montage durch ein Mannloch NW Ø 800 mm problemlos in den Behälter gebracht werden. Zum Einbau im Betonbehälter ist eine verlorene Schalung lieferbar. Bei gelegentlichem Einsatz ist die Standardausführung mit Wellendichtringen ausreichend. Für längere Betriebszeiten empfehlen wir, das Rührwerk gegen Aufpreis (A-Preis-015) mit einer Gleitringdichtung und Modulwellen auszustatten (nachträglicher Einbau nicht möglich).



geteilter Rührdüsenring

Verstellbereich: 0 - 360°
 Variable Einbauhöhe: 500 - 1.300 mm
 Rührdüse: Ø 600 mm auf 45°
 Rührflügel maximal: Ø 560-Druck
 Behälterhöhe: max. 6 Meter, danach ist die Ausführung mit Kompensator zwingend notwendig

Wellenlänge	Verzinkt	Edelstahl
3.200 mm	HEM-6-vs-3200	HEM-6-VA-3200
4.200 mm	HEM-6-vs-4200	HEM-6-VA-4200
4.600 mm	HEM-6-vs-4600	HEM-6-VA-4600
5.200 mm	HEM-6-vs-5200	HEM-6-VA-5200
6.000 mm	HEM-6-vs-6000	HEM-6-VA-6000

Die Standard Wellenlänge beträgt 3.200 mm

Aufpreis	
Gleitringdichtung SiC/SiC mit Ölfüllung	A-Preis-015
Turbo-Rührflügel Ø 560 mm	A-Preis-019

Winkelkonsole

Um einen in die Erde eingelassenen Behälter auch bei niedrigem Füllstand aufzurühren, ist für den Einbau des Rührwerkes eine Winkelkonsole 10° oder 20° lieferbar. Durch die Bodenneigung ist zusätzlich ein Ölausgleichsbehälter erforderlich.



	Konsole 10°	Konsole 20°
verzinkt	Z-HEM-09	Z-HEM-11
Edelstahl	Z-HEM-10	Z-HEM-12



Montagevorrichtung

Mit der Montagevorrichtung (verlorene Schalung) ist die Endmontage vereinfacht. Die verlorene Schalung enthält alle Gewindehülsen, die das Anbauen des Tragrahmens mit Befestigungsbolzen erleichtern.

Zusatzartikel zum HEM-6:	
verlorene Schalung verzinkt:	Z-HEM-007
verlorene Schalung Edelstahl:	Z-HEM-008

Aufpreis: Kompensator-Ausführung

Ab Behälterhöhen über 6 Meter ist anstatt der normalen Anbaukonsole eine Konsole mit Kompensator notwendig. Der Kompensator ist bis 20 Meter überflutbar (als Sonderkonstruktion bis 100 Meter). Dank einer Winkelverstellmöglichkeit

in der Wandkonsole ist der Einbau mit einer konstanten Bodenneigung von 0° bis 20° problemlos einzustellen. Dadurch wird auch die Montage erleichtert. Diese Ausführung ist gegen Aufpreis auf das Grundgerät lieferbar.

Wir empfehlen, das HEM-6 Rührwerk gegen Aufpreis in der Ausführung mit Gleitringdichtung und Modulwellentechnik auszustatten. Ein Ölausgleichsbehälter zur Wandmontage ist beim Einbau mit Bodenneigung notwendig.

Aufpreis auf das Standard-Rührwerk HEM-6 verzinkt	A-Preis-025
Aufpreis auf das Standard-Rührwerk HEM-6 Edelstahl	A-Preis-027



Rührwerke für Hochbehälter

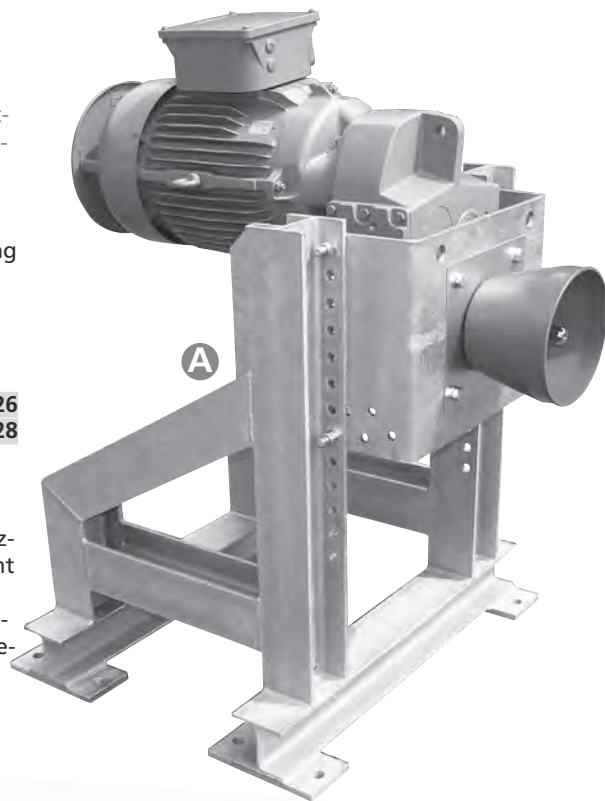


Aufpreis: Verstärkte Rührdüse

Gegen Mehrpreis auf das Standard-Rührwerk HEM-6 ist eine verstärkte Rührdüse 45° aus 8 mm Stahlblech lieferbar. Diese ist besonders bei einem erhöhten Sandanteil zu empfehlen. Nach Rücksprache ist die verstärkte Rührdüse auch mit einem

60° Düsenwinkel erhältlich. Das kann von Vorteil sein, wenn beispielsweise das Rührwerk mit einer 20° Bodenneigung in einem hohen Behälter montiert werden soll. Wir empfehlen, das HEM-6 Rührwerk gegen Aufpreis (A-Preis-015)

zusätzlich mit einer Gleitringdichtung und Modulwellen auszustatten. Ein Ölausgleichsbehälter zur Wandmontage ist beim Einbau mit Bodenneigung notwendig.



Aufpreis auf das Standard-Rührwerk HEM-6 verzinkt
Aufpreis auf das Standard-Rührwerk HEM-6 Edelstahl

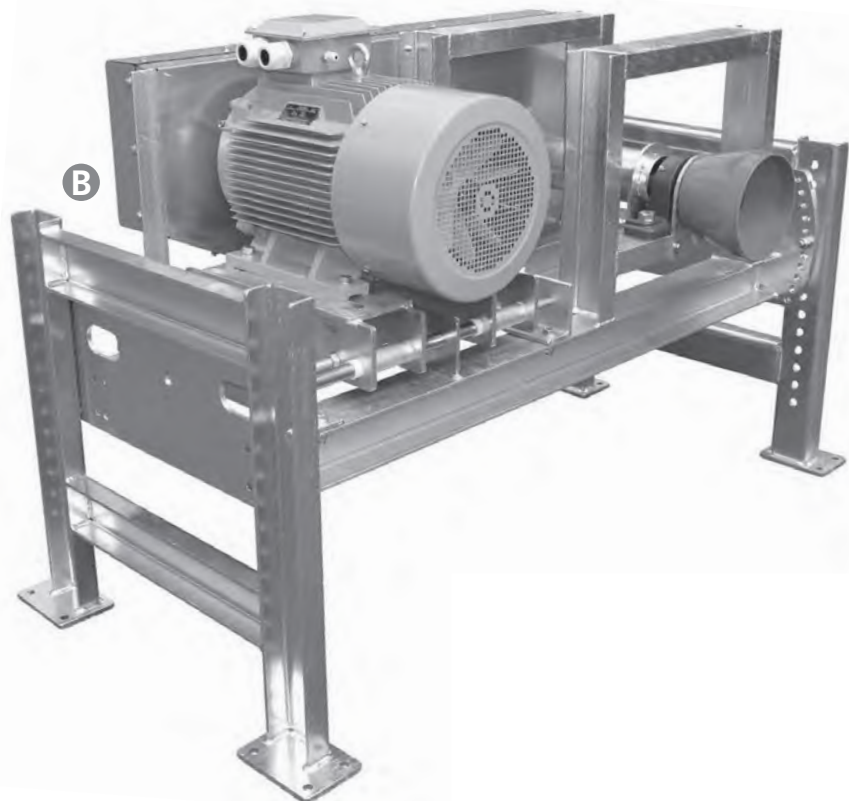
A-Preis-026
A-Preis-028

Externe Antriebseinheit

Die externe Antriebseinheit ermöglicht den elektrischen Einsatz eines Schlepperrührwerkes und kann nachträglich geliefert und zum Einsatz gebracht werden. Die Höhe und die Neigung der Antriebsachse (Zapfwellenprofil DIN 9611) ist einstellbar, wodurch der Antrieb in einer Flucht zur Rührwerksachse montiert werden kann. Eine Gelenkwelle mit Weitwinkelgelenk ist somit nicht notwendig, da nur eine geringe Abwinkelung der Gelenke entsteht. Zur Auswahl stehen zwei Ausführungen:

Zum kompakten Antrieb mit Getriebemotor ist optional eine Verschiebervorrichtung lieferbar, um das Rührwerk alternativ per Schlepper zu betreiben. Die Ausführung mit einem Keilriemenantrieb beinhaltet ab Werk einen Zapfwellenanschluss zur Schleppernutzung. Zu beachten ist, dass in diesem Fall der Elektromotor durch entfernen der Keilriemen mechanisch getrennt werden muss. Als Zubehör sind automatische Zeitintervallsteuerungen mit Sandtanlauf sowie eine Kardangelenk-welle lieferbar.

den vorliegenden Einsatzbedingungen abgestimmt werden können. Der A- bewertete äquivalente Dauerschalldruckpegel ist niedriger als 70 dB (A).



A Antriebseinheit mit Getriebemotor

B Antriebseinheit mit Keilriemenantrieb

Wir empfehlen den Einsatz eines Frequenzumrichters (FU), da so jederzeit alle Komponenten optimal aufeinander und

Externe Antriebseinheit ohne Gelenkwelle

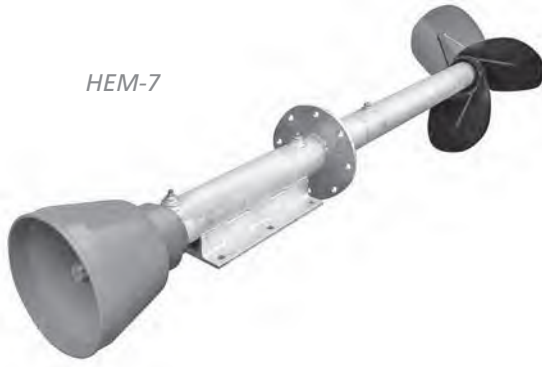
Getriebemotor 11,0 kW	ATE-110-GM
Getriebemotor 15,0 kW	ATE-150-GM
Getriebemotor 18,5 kW	ATE-185-GM
Getriebemotor 22,0 kW	ATE-220-GM
Getriebemotor 30,0 kW	ATE-300-GM

Keilriemenantrieb 11,0 kW	ATE-110-KM
Keilriemenantrieb 15,0 kW	ATE-150-KM
Keilriemenantrieb 18,5 kW	ATE-185-KM
Keilriemenantrieb 22,0 kW	ATE-220-KM
Keilriemenantrieb 30,0 kW	ATE-300-KM
Keilriemenantrieb 37,0 kW	ATE-370-KM
Keilriemenantrieb 45,0 kW	ATE-450-KM
Keilriemenantrieb 55,0 kW	ATE-550-KM
Keilriemenantrieb 75,0 kW	ATE-750-KM

Kardangelenk-welle ohne Weitwinkel	G-8
Typ CS8N 086 CE 007 007	
Gesamtlänge	min. 1.110 mm
Kreuz/Kreuz	min. 860 mm



Rührwerke für Hochbehälter



HEM-7

HEM 7 Einbau-Rührwerk

Die Rührwerksserie Typ HEM-7 ist als Ersatzrührwerk für den Duräumat Silomix vorgesehen. Durch diese separate Serie ist ein aufwändiges Umbauen auf andere Halterkonstruktionen nicht nötig. Die vorhandenen Anbindungen und Flansche können übernommen werden.

Lieferumfang:

- Betriebsfertiges Rührwerksrohr ölgefüllt Typ HEM
- Rührflügel Ø 600-Druck
- Zapfwellen-Schutztrichter

verzinkt, Länge 2.000 mm	HEM-7-vs
Edelstahl, Länge 2.000 mm	HEM-7-VA

Aufpreis	
Gleitringdichtung SiC/SiC mit Ölfüllung	A-Preis-015
Turbo-Rührflügel Ø 600 mm	A-Preis-021

HEM 8 Einbau-Rührwerk

Ebenfalls ein Ersatzrührwerk für einen Duräumat Silomix. Nach technischer Klärung wird eine entsprechende Anbauplatte angefertigt. Die Abdichtung des Rührwerksrohres erfolgt durch eine Pressplattendichtung in der Anbauplatte. Die alten Außenstützen können in der Regel wieder verwendet werden. Auf Anfrage sind neue Außenstützen lieferbar.

Lieferumfang:

- Betriebsfertiges Rührwerksrohr ölgefüllt Typ HEM
- Rührflügel Ø 600-Druck
- Zapfwellen-Schutztrichter
- Anbauplatte mit eingeschweißtem Rohr
- Pressplattendichtung

verzinkt, Länge 2.200 mm	HEM-8-vs
Edelstahl, Länge 2.200 mm	HEM-8-VA

Aufpreis	
Gleitringdichtung SiC/SiC mit Ölfüllung	A-Preis-015
Turbo-Rührflügel Ø 600 mm	A-Preis-021



HEM-8

Abbildung mit Sonderausstattung
Gleitringdichtung

Aufgrund der Dichtungslänge von 100 mm ist ein verkanten oder schiefes Einbauen in der Kernlochbohrung Ø 200 mm ausgeschlossen.



Pressplattendichtung

Wirkprinzip: Quetschung

Massiver Gummibalg mit Edelstahl-Verschraubungen und Edelstahl-Pressplatten für Rohr Ø 102 mm.

Außendurchmesser:	Ø 200 mm
Innendurchmesser:	Ø 102 mm
Länge der Dichtung:	100 mm

Artikel Nr.:	Z-Dichtung-001
--------------	----------------

Rührwerke für Hochbehälter

Gülle-Rührw

Super HEM 6

Das Rührprinzip entspricht dem Standardrührwerk Typ HEM-6. Die Rührdüse ist von außen 360° drehbar. Empfehlung ab 250 kW (340 PS) bei 540 1/min Schlepperleistung.



Beim Einbau mit Bodenneigung ist die Anbringung eines Ölausgleichsbehälters zwingend erforderlich. Zur optimalen Ölstandskontrolle kann dieser grundsätzlich zu jedem Gerät als Zubehör geliefert werden.

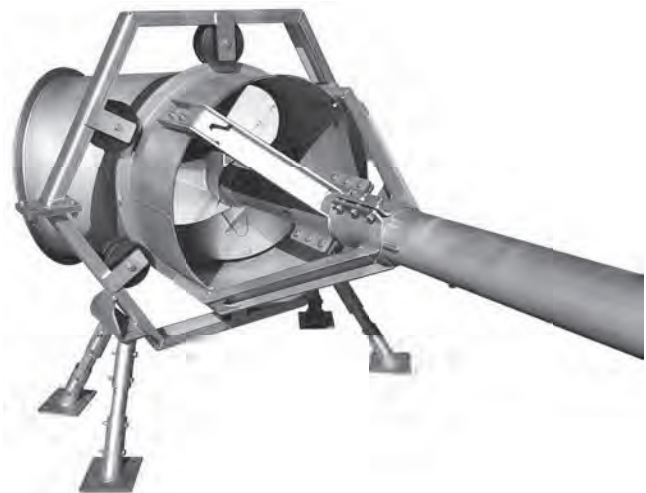
Technische Details:

- Massiver Rührflügel Ø 850 mm Druck
- Rührdüse Ø 920 mm auf 45° gestellt
- Rührwerksrohr Ø 168,3 mm in verstärkter Ausführung
- Mehrfach kugelgelagerte Modulwellen Ø 45 mm im Ölbad
- Zapfwellenanschluss 1 3/4 Zoll Z6 DIN 9611
- verschleißarme Gleitringdichtung SiC/SiC für eine lange Betriebsdauer
- Kompensator 20 Meter überflutbar (als Sonderkonstruktion bis 100 Meter)
- Einbau bis 20° Bodenneigung möglich
- Ausführung wahlweise in feuerverzinkt oder Edelstahl
- Standardwellenlänge 4.200 mm, auf Anfrage von 3.200 mm bis 9.000 mm lieferbar

Zubehör:
großvolumiger
Ölausgleichsbehälter
zur Wandmontage



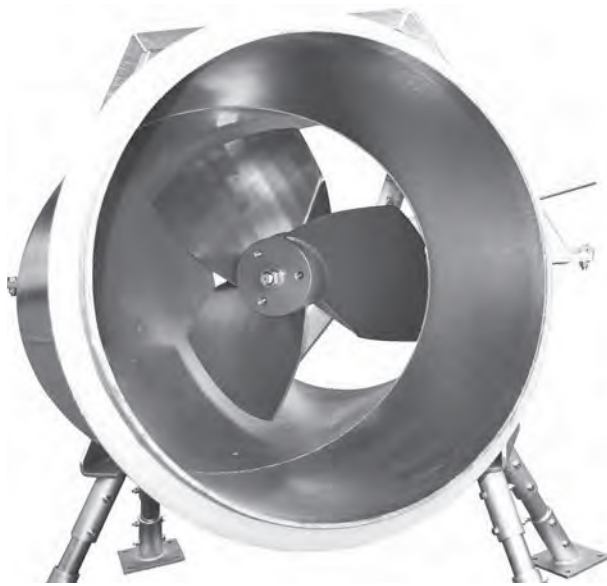
Rührdüse 360°
drehbar



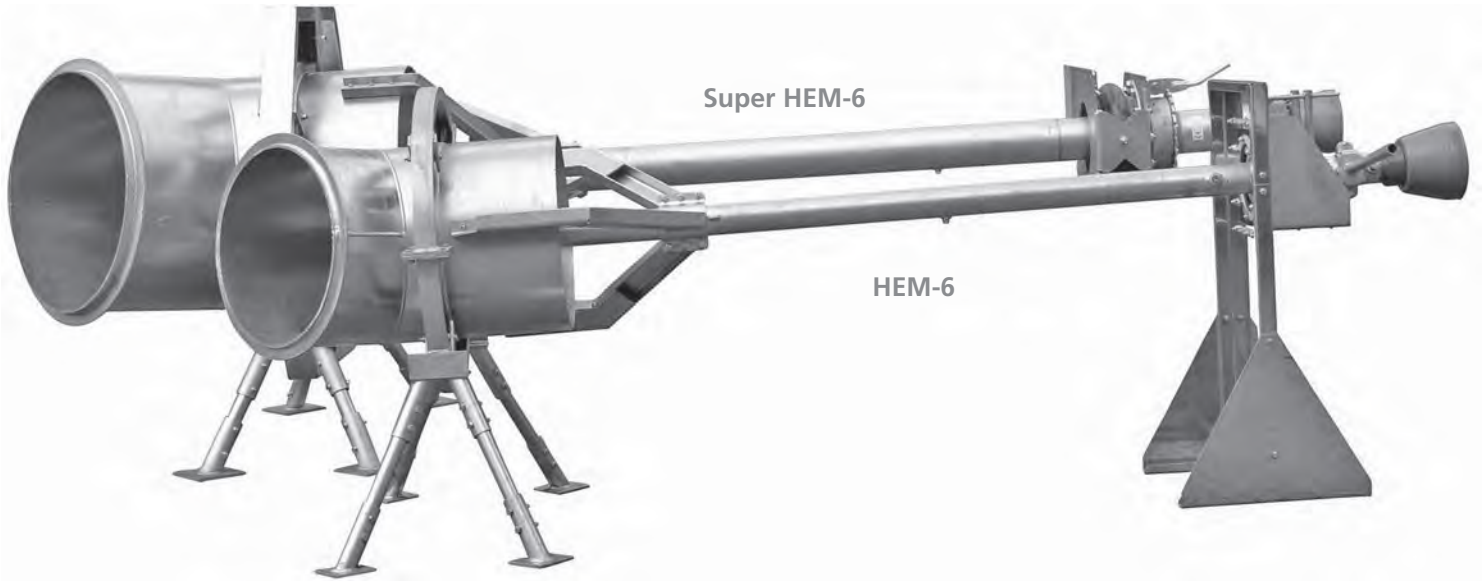
Rührwerke für Hochbehälter

Direkter Vergleich: HEM-6 und Super HEM-6

Super HEM-6



HEM-6



Super HEM-6

HEM-6

Super HEM-6

HEM-6



ca. 1,80 Meter

Elektro-Rührwerke für Hochbehälter



Typ Biogas 1031

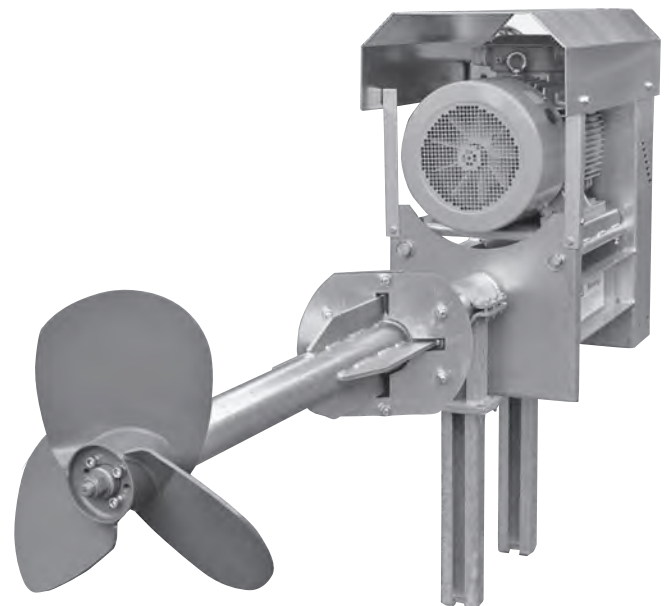
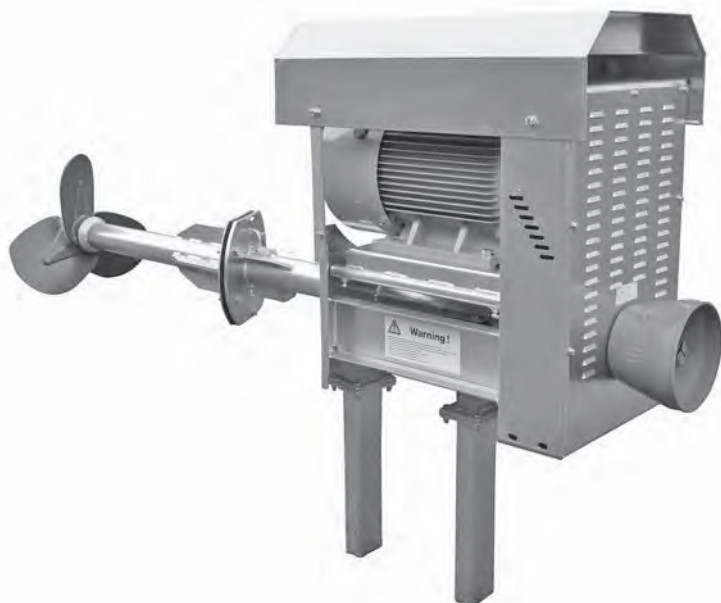
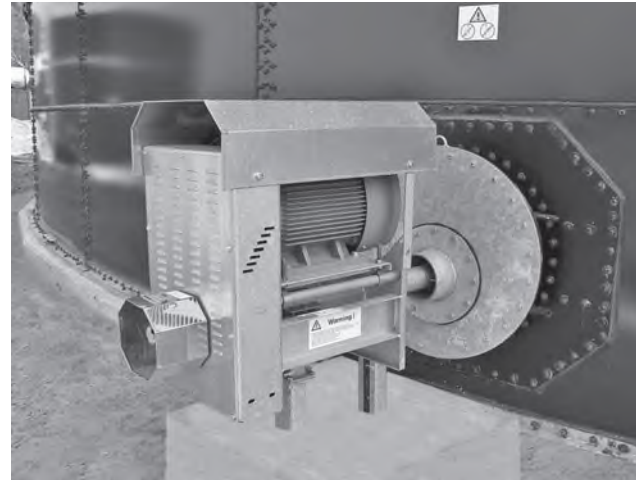
Elektro-Einbau-Rührwerk

Die Biogasrührwerke Typ 1031 sind mit Elektroantrieb und einer motorschonenden Keilriemenuntersetzung mit Nachspannvorrichtung ausgestattet. Der Keilriemenantrieb schonet nicht nur den Antriebsmotor, sondern bietet auch eine maximale Bruchsicherung der Antriebswelle, für den Fall, dass ein Fremdkörper den Rührflügel blockiert. Als Antriebsmotor werden in dieser Bauart 6-polige Motoren mit 1.000 1/min. und einer Leistung von 7,5 - 22,0 kW eingesetzt. Die drehmomentstarken Elektromotoren ermöglichen je nach Baugröße Rührflügeldrehzahlen im Bereich von 300-400 1/min. Aufgrund des hohen Drehmoments können Rührflügel im Durchmesserbereich von 500-600 mm eingesetzt werden.

Der Wirkungsgrad ist weitaus höher als mit dem Standard-Elektromotor 1.450 1/min. Standardgemäß wird das Rührwerk mit einem Druckflügel ohne Schalter oder Intervallsteuerung geliefert. Das Rührwerk kann mit einem Winkelgetriebe nachgerüstet werden und ist somit fast überall einsetzbar. Die Antriebswelle ist dreiteilig in Modulbauweise. Die obere und untere Antriebswelle ist jeweils mit 2 Kegelrollenlagern, die mittlere Antriebswelle mit Rillenkugellagern gelagert. Der maximale Lagerabstand beträgt 1.500 mm.

Das Gerät ist ölgefüllt, maximal wartungsarm und im Dauerbetrieb, 24 Stunden täglich, bis 1.000 1/min. einsetzbar. Die Abdichtung der Antriebswelle erfolgt mittels einer Gleitringdichtung SiC/SiC. Die vordere Antriebswelle ist mittels einer

Kassettendichtung, die 6 integrierte Dichtsysteme hat, abgedichtet. Die Spezialdichtung ist Feuchtigkeitsunabhängig. Luftfeuchtigkeit und Regen spielen keine Rolle mehr. Die vordere Antriebswelle ist mit einem Zapfwellenprofil DIN 9611 ausgestattet, das einen Kombieinsatz Elektro-/Schlepperantrieb ermöglicht. Zum Schlepperbetrieb müssen die Keilriemen entfernt werden. Wird das Gerät mit Bodenneigung eingebaut, ist die Anbringung eines Ölausgleichsbehälters, sowie ein Nachfüllen des Öles zwingend notwendig. Der A-bewertete äquivalente Dauerschalldruckpegel ist niedriger als 70 dB(A).



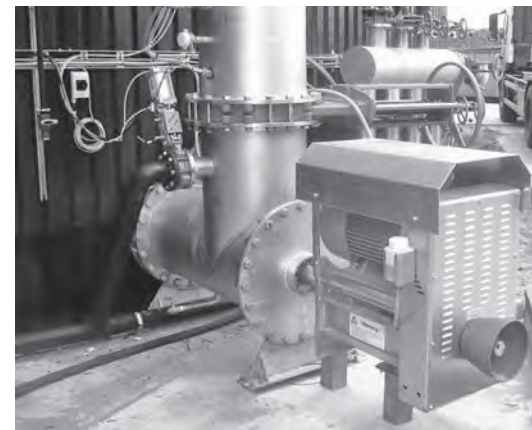
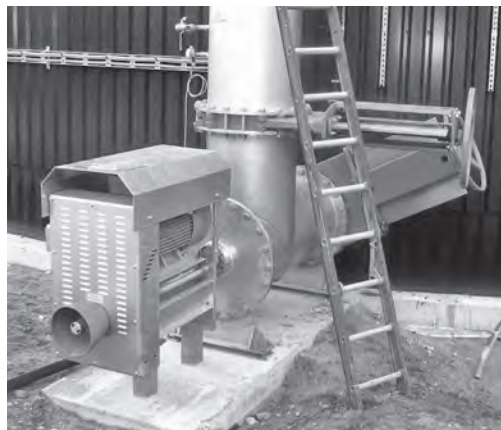
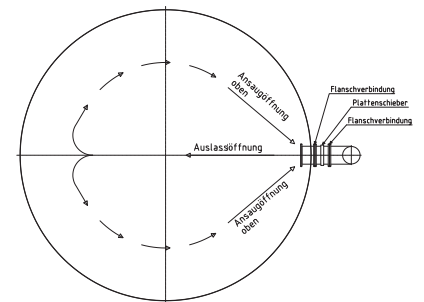
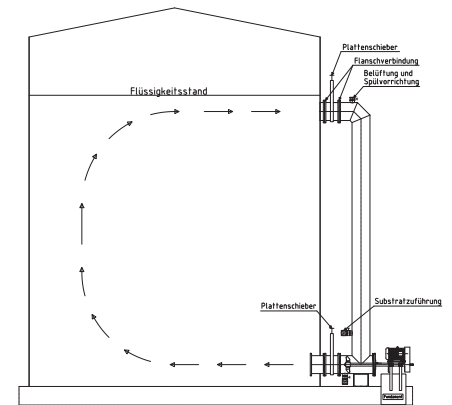
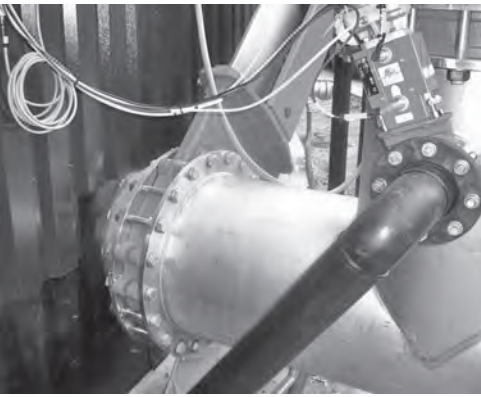
Rührsystem für Biogasanlagen

Einsatz: Fermenter

- das Rührwerk kann auch bei gefülltem Behälter ein- und ausgebaut werden
- die Biogasanlage kann ohne Ausfall weiter in Betrieb bleiben
- die Montage oder auch Demontage unseres Rührsystems kann von außen vorgenommen werden, ohne dass eine Person in den Behälter steigen muss

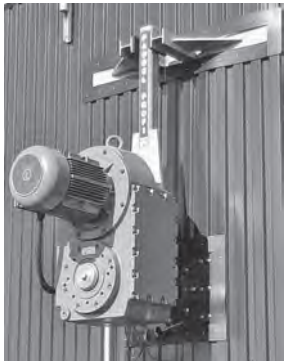
- das Substrat kann während des Aufrührens eingebracht werden und wird sofort komplett untergerührt
- störungsfreies Rühren und Vermischen ist gewährleistet, da keinerlei Einbauten die Strömung hemmen
- in allen Behältertypen einsetzbar

- das Rührwerk befindet sich außerhalb des Ex-Schutz Bereiches
- auch bei allen bestehenden Anlagen nachrüstbar



Paddel-Profi – der flüsternde Riese

Gülle-Rührw



Der Paddel-Profi zeichnet sich durch eine robuste Konstruktion aus. Speziell für den täglichen Einsatz in Biogasanlagen ist er nicht mehr wegzu-denken. Durch seine vier großen, schräg gestellten Rührpaddel wird das Substrat dank der niedrigen Drehzahl biologieschonend vermischt. Auch bei erhöhten TS-Werten ist der Paddel-Profi dank seinem starken Drehmoment nicht aufzuhalten.

Hier gilt die Devise „weniger ist mehr“. Weniger Umdrehungen auf der Rührwelle – dafür eine höhere Vermischung des Substrates dank großer Rührpaddel.

Die Rührwelle wird waagrecht eingebaut und im Behälter in einem Gestell, gefertigt aus Stahlträgern, gelagert. Außen wird der Paddel-Profi am Behälter befestigt. Ein groß dimensioniertes Kugellager und eine Gleitringdichtung an der Außenlagerung, sowie ein wartungsarmes Gleitlager am Stahlgestell inmitten des Behälters sorgen für eine lange Laufleistung bei einem minimalen Verschleiß. Nach dem Einbau des Paddel-Profis sind keine weiteren Einstellarbeiten nötig.

Antreibendes Element ist ein langsam laufender Motor (Standardausführung 15 kW), untersetzt mit einem Flachgetriebe. Das Flachgetriebe ist wesentlich leiser und um ein vielfaches langlebiger als ein Planetengetriebe.

Der A-bewertete äquivalente Dauerschalldruckpegel ist beim Flachgetriebemotor niedriger als 70 dB (A).

Durch die gute Effizienz fällt der Stromverbrauch geringer aus, als bei anderen Rührtechniken.

Der Paddel-Profi – ein flüsternder Riese

Die Vorteile im Überblick

- Geringerer Lärmpegel [65 – 68 db(A)] durch Verwendung eines Flachgetriebes [bei Planetengetriebe >69 dB(A)]
- Höhere Lebenserwartung der Stirnradstufe als bei einem Planetengetriebe
- Der Antrieb ist von außen zugänglich
- Keine Seile oder Ketten im Behälter
- Geringe Wellendrehzahl schont die Biologie
- Vier große, wechselseitig angeordnete Paddel sorgen für eine maximale Vermischung
- Gute Effizienz verringert den Stromverbrauch
- Auch bei erhöhter TS Konzentration nicht aufzuhalten
- Starke Lagerung sowie eine Gleitringdichtung für hohe Langlebigkeit
- Robuste Stahlbau-Konstruktion
- Keine nachträglichen Einstellungen am Rührwerk nötig
- Ausgelegt für den täglichen Gebrauch in Biogasanlagen

Anbau auch an alle Behältertypen aus Stahl möglich. Entsprechende Außenständer können geliefert werden.

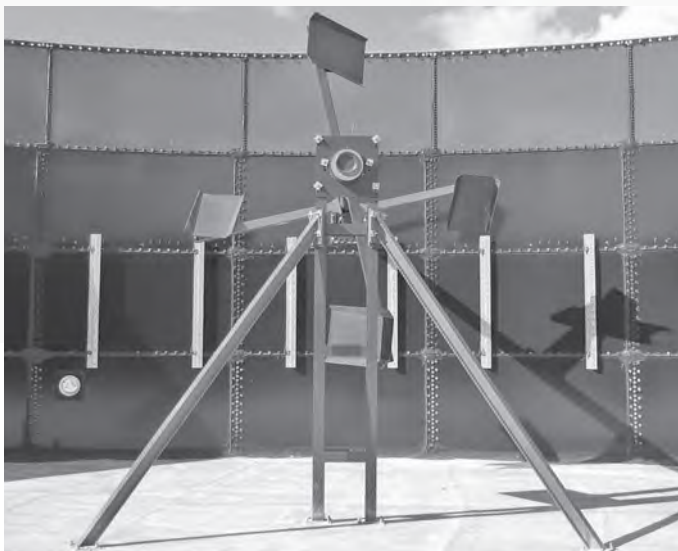


Abb. Planetengetriebe 22 kW
Lärmpegel >69 dB(A)

Alternativ kann das Rührwerk mit einem Planetengetriebe-motor geliefert werden.

Winkelverstellbares Einbaurührwerk

Typ Fermix

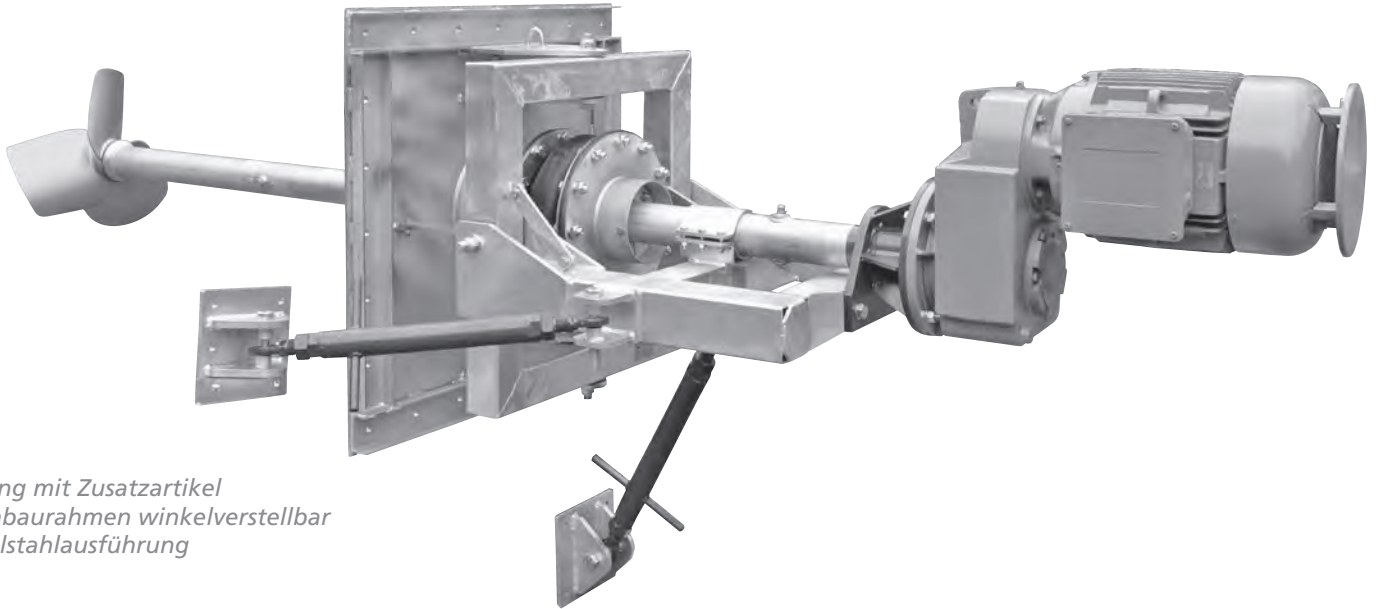
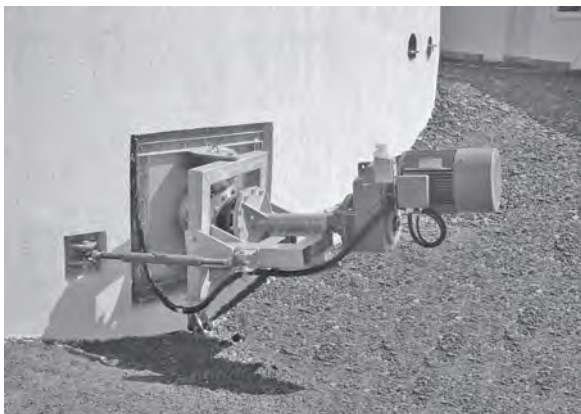


Abbildung mit Zusatzartikel
Wandanbaurahmen winkelverstellbar
und Edelstahlausführung



Der Kompensator ist bis 20 Meter überflutbar (als Sonderkonstruktion bis 100 Meter) und somit kann das Rührwerk in jedem Behälter auch unten eingebaut werden. Entsprechende Anbauteile können gefertigt werden.

Die Montage / Demontage kann von außen erfolgen, ohne dass eine Person im Behälter arbeiten muss.

Der Fermix ist mit Getriebemotoren von 7,5 kW bis 30 kW lieferbar.

Durch das Getriebe wird ein kraftvolles Drehmoment auf den Rührflügel übertragen, die Flügel-drehzahl liegt je nach Ausführung bei 300-400 1/min.

Der A-bewertete äquivalente Dauerschalldruckpegel ist niedriger als 70 dB (A).

Grundausrüstung:

- Rührwerksrohr Typ Fermix Standardlänge 3.200 mm, verzinkt
- Abdichtung durch Gleitringdichtung SiC / SiC
- Kugelgelagerte Modulwellen im Ölbad
- Rührflügel drückend
- Getriebemotor

Zusatzartikel und Sonderausstattungen

- Betonschalung für Wandanbaurahmen in verzinkt oder Edelstahl
- Wandanbaurahmen starr, nicht verstellbar
- Wandanbaurahmen Winkelverstellbar mit Kompensator bis 20°
- Getriebemotor mit ATEX Zulassung
- Getriebemotor für Sonderspannung
- Rührwerkslänge bis 5.200 mm
- Mannloch
- Außenstütze zur Befestigung am Stahlbehälter
- Medium berührende Teile aus Edelstahl
- Hydraulikmotor
- Ölausgleichsbehälter aus PVC oder Edelstahl



Winkelversellbares Einbaurührwerk



Fermix-Flex

Der Fermix-Flex wird mit einem drehmomentstarken Elektromotor und Keilriementrieb geliefert. Der große Vorteil besteht darin, dass das Rührwerk jederzeit nach entfernen der Keilriemen mit einem Schlepper bei bis zu 1.000 1/min im Dauerbetrieb eingesetzt werden

kann. Voraussetzung ist, dass das Gerät in Bodennähe eingebaut ist.

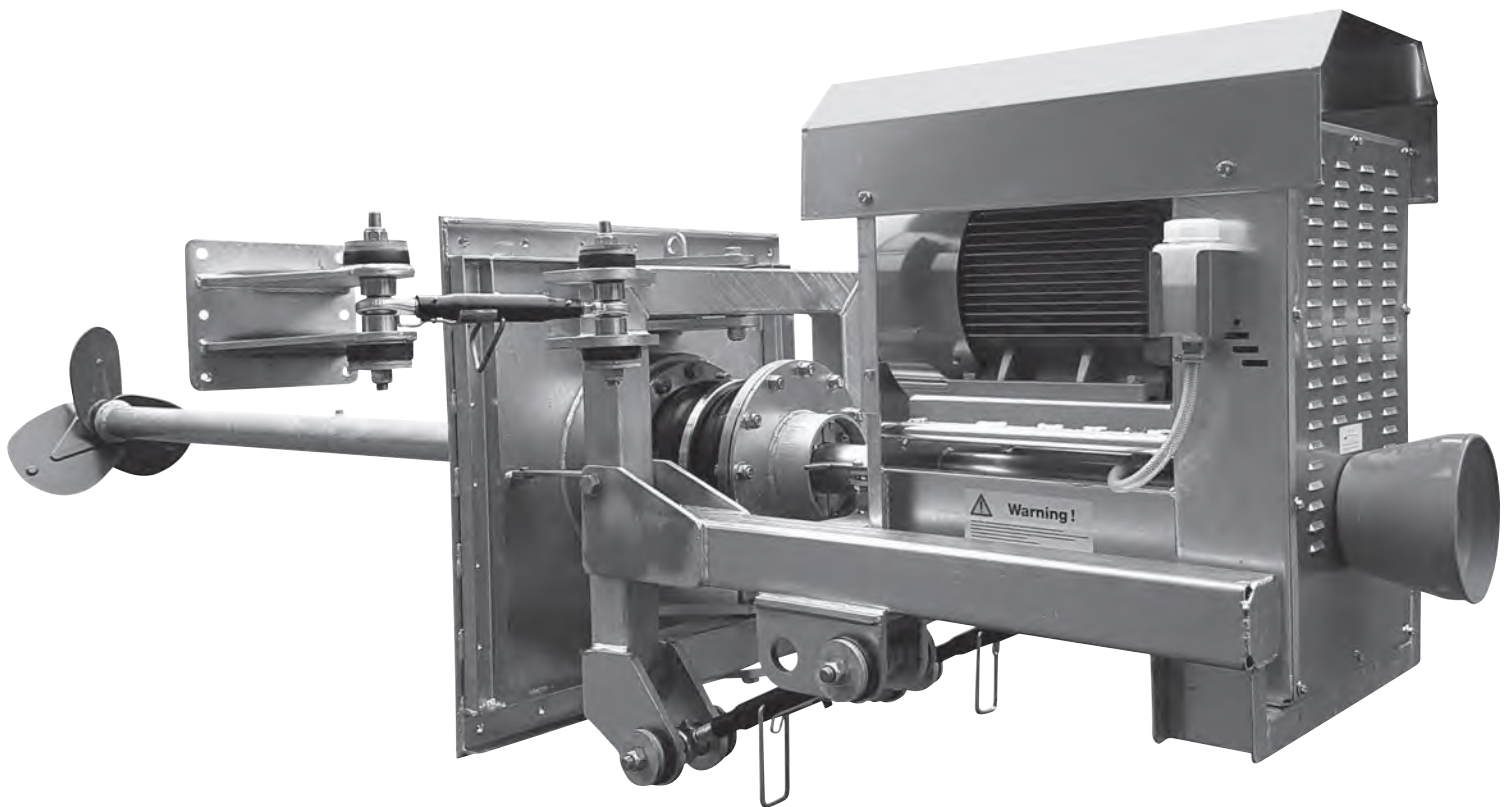
Ein Spezial Kompensator ermöglicht eine Winkelverstellung von 28° in alle Richtungen und ist dazu bis 20 Meter überflutbar (als Sonderkonstruktion bis 100 Meter).

Je nach Motorleistung liegt die Flügeldrehzahl bei 330 – 400 1/min. Die Standardwellenlänge beträgt 3.200 mm.

Die Wandplatte hat, wie schon beim Fermix, verstärkte U-Profile für noch mehr Stabilität. Die Neigungsverstellung erfolgt

mit zwei Oberlenker, die direkt am Wandrahmen montiert sind. Alle Oberlenker sind durch Gummieinsätze schwingungsgedämpft gelagert.

Der A-bewertete äquivalente Dauerschalldruckpegel ist niedriger als 70 dB (A).



Grundausrüstung:

- Wandrahmen verzinkt, winkelverstellbar mit Spezial-Kompensator
- Rührwerksmodul verzinkt, Wellenlänge 3.200 mm mit Elektromotor und Antriebselemente

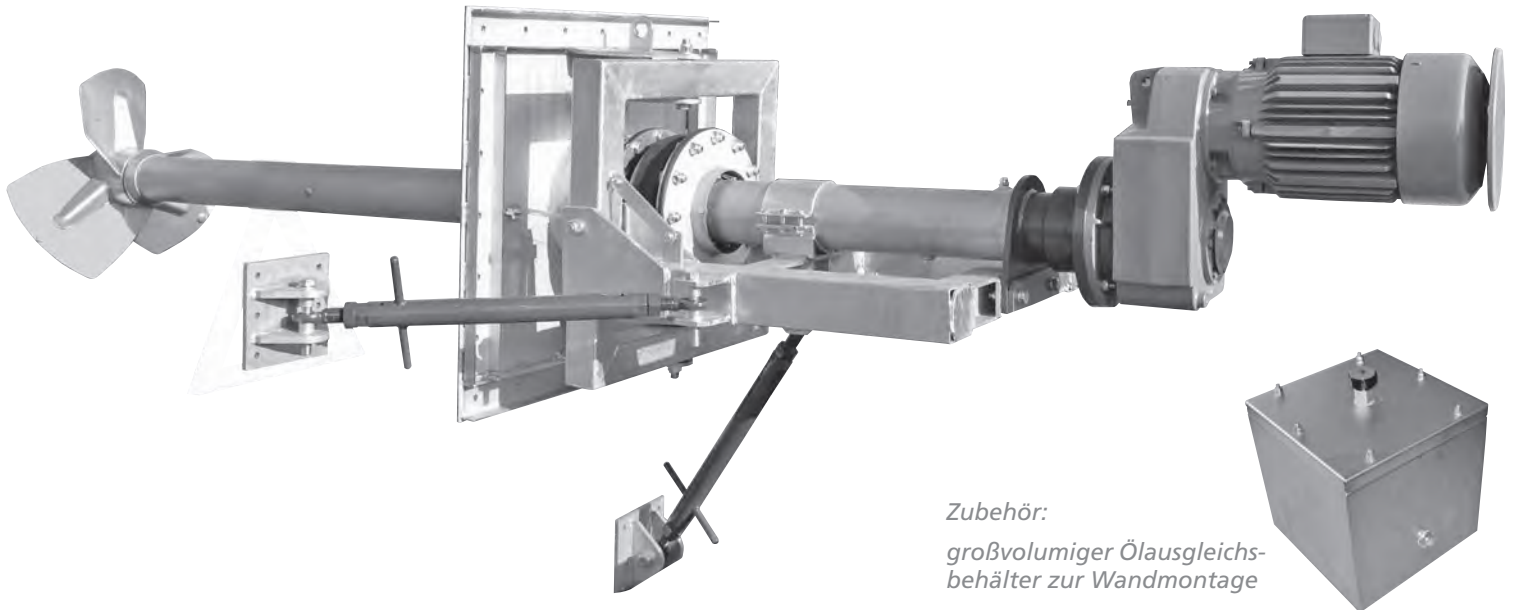
- Rührflügel Ø 500 – Ø 600 (je nach Antrieb) drückend
- Modulwellen im Ölbad
- mindestens 5 fache Kugellagerung, je nach Gerätelänge noch mehr, keine Gleitlager!
- Abdichtung durch Gleitringdichtung SiC/SiC

Zusatzartikel und Sonderausstattung:

- Verlorene Betonschalung aus Stahl verzinkt oder Edelstahl
- Elektromotor mit ATEX Zulassung
- Elektromotor mit einer Sonderspannung

- Außenstütze zur Befestigung am Stahlbehälter
- Medium berührende Teile aus Edelstahl
- Ölausgleichsbehälter aus Edelstahl

Winkelverstellbares Einbaurührwerk



Zubehör:

großvolumiger Ölausgleichsbehälter zur Wandmontage

Super-Fermix

Der Super-Fermix ist eine Weiterentwicklung des bewährten Fermix Einbaurührwerkes mit einem verstärkten Rührwerksrohr, einem größeren Rührflügel und einer höheren Rühreffizienz. Der Kompensator ist bis 20 Meter überflutbar

(als Sonderkonstruktion bis 100 Meter) und somit kann das Rührwerk in jedem Behälter auch unten eingebaut werden.

Die Montage / Demontage kann von außen erfolgen, ohne dass eine Person im Behälter arbeiten muss.

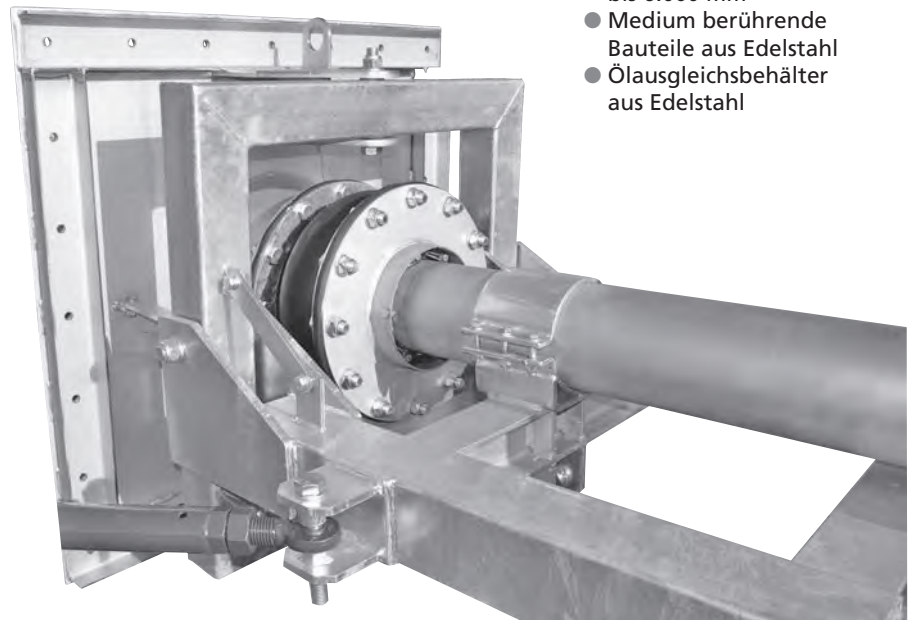
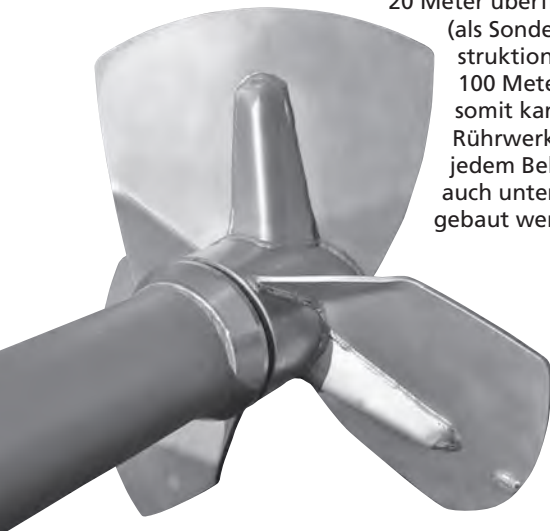
Der A-bewertete äquivalente Dauerschalldruckpegel ist niedriger als 70dB(A).

Grundausrüstung:

- Rührwerksrohr Ø 168,3 mm in verstärkter Ausführung
- Standardwellenlänge 4.200 mm
- Massiver Rührflügel Ø 850 mm Druck
- Kugelgelagerte Modulwellen im Ölbad
- Abdichtung durch Gleitringdichtung SiC/SiC
- Elektromotor 15,0 kW bis 30 kW mit Getriebestufe

Zusatzartikel und Sonderausstattung:

- Wandanbaurahmen winkelverstellbar mit Kompensator bis 20°
- Wandanbaurahmen starr
- Betonschalung oder Mannloch in verzinkt oder Edelstahl
- Elektromotor mit Getriebestufe in ATEX Ausführung
- Elektromotor für eine Sonderspannung
- Rührwerkswellenlänge bis 6.000 mm
- Medium berührende Bauteile aus Edelstahl
- Ölausgleichsbehälter aus Edelstahl



Centro-Mix

Gülle-Rührw

Zentralrührwerk Typ Centro-Mix

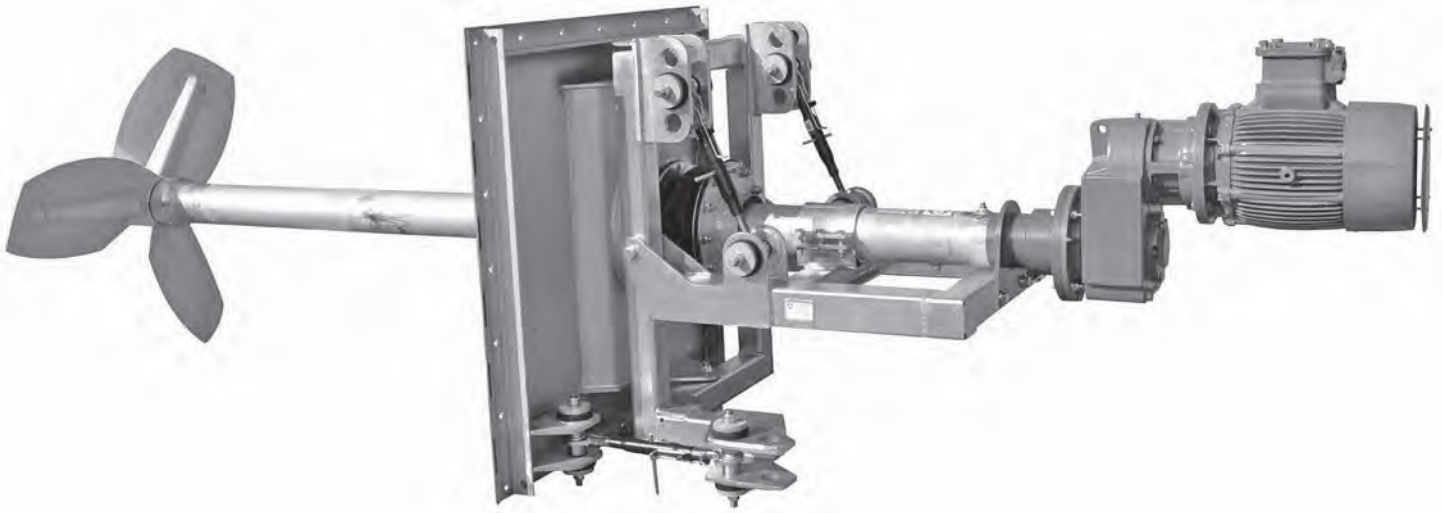
Motorgrößen: 7,5 kW bis 45 kW
Wellenlängen: bis 19.500 mm

Besonderheit: Lager, Sicherheitsüberwachung
und alle außen liegenden Verschleißteile sind
bei gefülltem Behälter austauschbar, ohne dass
das gesamte Rührwerk ausgebaut werden muss.



BoBuMix-168 Großflügelrührwerk

BoBuMix-168
der Robuste mit dem großen Rührflügel



Der BoBuMix-168 ist ein Großflügelrührwerk speziell für den Einsatz in Fermentern und Nachgärern von Biogasanlagen und eine Weiterentwicklung des bekannten BoBuMix Rührwerkes. Der große, formoptimierte Rührflügel sorgt für eine schnelle Vermischung in kürzester Zeit bei geringem Energieverbrauch.

Als Antrieb dient ein leiser, hochwertiger Motor mit Getriebestufe in ATEX Ausführung.

Der A-bewertete äquivalente Dauerschalldruckpegel ist niedriger als 70 dB (A).

Dank eines flexiblen Kompensators, der am Lagerbock montiert und abgedichtet ist, kann der Schwenkbereich stufenlos zwischen +/- 20° verstellt werden.

Ausführung für Decken- und Wandanbau lieferbar. Ausführung wahlweise in feuerverzinkt oder Edelstahl lieferbar.

Durch die große Öffnung der Betonschalung (optio-

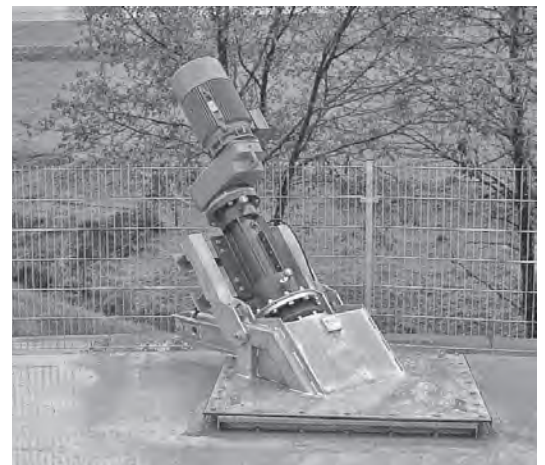
nal erhältlich) kann das Rührwerk in einem Zug montiert oder demontiert werden, ohne das jemand innerhalb des Fermenters arbeiten muss.

Vorteile im Überblick

- Schnelle und einfache Montage
- Wartungsfreundlicher Aufbau
- Die Materialien sind auf den Einsatz abgestimmt
- Sämtliche mechanische Bauteile liegen außerhalb des Behälters
- Ein großer Rührflügel Ø 1.400 mm, eine niedrige Drehzahl ca. 90 – 150 1/min sorgen für eine sanfte Vermischung des Substrates und schont die Biologie im Fermenter
- Schwenkbereich jederzeit stufenlos einstellbar
- Motorleistung von 11 – 30 kW erhältlich
- Ruhige und hochwertige Antriebseinheit in ATEX Ausführung
- Schwenkbereich Gerät Wandanbau:
Seitlich:
- 20° links
+ 20° rechts

- Höhe:
+ 20° nach oben
- 20° zum Boden
- Schwenkbereich Gerät Deckenanbau:
Höhe:
+ 20° nach oben
- 20° zum Boden
Seitlich:
als Sonderanfertigung lieferbar
- Nachrüstbar an bestehenden Systemen (nach Rücksprache)
- Betonschalung zur einfachen Rührwerksmontage lieferbar
- Der Kompensator ist bis 20 Meter überflutbar (als Sonderkonstruktion bis 100 Meter)
- Verschleißarme Gleitringdichtung SiC/SiC für eine lange Betriebsdauer
- Kugelgelagerte Modulwellen im Ölbad
- Rührwerksrohr Ø168,3 mm in verstärkter Ausführung

Aufgrund der Schwenkmöglichkeiten ist ein Ölausgleichsbehälter zwingend notwendig. Dieser kann ab Werk als Zubehör geliefert oder bauseits beigelegt werden.



BoBuMix-168 Großflügelrührwerk



Außenständer-Wand-Konstruktion zum Einsatz in einem Stahlbehälter. Zur technischen Klärung ist vorab ein Fachgespräch notwendig.



Betonschalung zur leichteren Montage



Abbildung mit Sonderausstattung

Auf Nachfrage ist auch weiterhin die komplette vorherige Konstruktion Typ BoBuMix lieferbar.

Zudem besteht die Möglichkeit vorhandene BoBuMix Rührwerke auf die neue Konstruktion umzurüsten.

Elektro-Rührwerk Type L-E2

Das Elektro-Rührwerk Typ L-E2 ist mit einem Elektromotor ausgestattet. Außenrohr, Antriebswelle und Lagerungen entsprechen der Rührwerksgröße E2-102.

Für ölgefüllte Rührwerke empfehlen wir die Anbringung eines Ölausgleichsbehälters, um die bestmögliche Schmierung der oberen Dichtung zu gewährleisten.

Der Antrieb erfolgt über den seitlich montierten Elektromotor mit einer elastischen, motorschonenden Keilriemenunterstützung und Nachspannvorrichtung. (Drehzahl des Rührflügels 516

1/min) Das Rührwerk ist mit einer großen Motorhaube ausgestattet, die über einen Drehpunkt einen schnellen Zugriff auf den Riemenantrieb ermöglicht. Eine ausreichende Luftzirkulation zur Kühlung des Motors

ist gewährleistet.

Der auf dem Motor angebrachte Stern-Dreieck-Wendeschalter (mit CEE-Gerätestecker) ermöglicht den Einsatz als Saug- oder Druck-Rührwerk.

Der A-bewertete äquivalente Dauerschalldruckpegel ist niedriger als 70 dB(A).

Elektro-Rührwerke der Serie L-E2 sind durch Anbringen eines Rührwerkskorbes in kürzester Zeit problemlos zum Ringkanal-Rührwerk umzurüsten. In dieser Bauart können Rührwerke bis 12.000 mm Länge

geliefert werden.

Für den Transport ist ein Fahrgestell lieferbar.

Bevorzugt werden die Längen 4.200, 4.600, 5.200, 6.000 mm mit Motoranschlusswerten 15 kW und 18,5 kW.

Alle anderen Längen sind zwar aufgeführt und können geliefert werden, gelten aber als Sonderanfertigung. Sonderanfertigungen sind vom Umtausch ausgeschlossen!

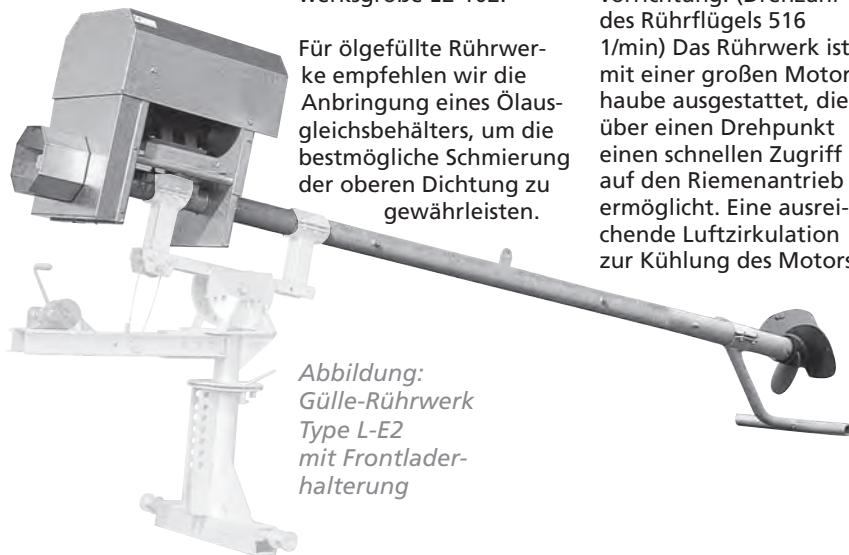


Abbildung:
Gülle-Rührwerk
Type L-E2
mit Frontlader-
halterung

Elektro-Güllerührwerke Typ L-E2 (516 1/min)

inklusive einer aufgebauten Schaltereinheit mit CEE-Gerätstecker, YD-Wendeschalter, Motorschutzschalter und Unterspannungsauslöser. Wellenlagerung: Wälzlager wartungsfrei. Alle Rührwerkstypen inklusiv 1 Rührwerkskufer. Außenrohr-Ø 102 mm.

Rührwerkstyp	Motorgröße kW	Standard-Rührwerkslängen: Maßangabe = Rührwerkswellenlänge							Rührflügel
		1.750 mm Art.-Nr.	2.250 mm Art.-Nr.	2.750 mm Art.-Nr.	3.250 mm Art.-Nr.	3.700 mm Art.-Nr.	4.200 mm Art.-Nr.		
L-E2-055	5,5	L-E2-055-1750	L-E2-055-2250	L-E2-055-2750	L-E2-055-3250	L-E2-055-3700	L-E2-055-4200	Ø 360-Druck	
L-E2-075	7,5	L-E2-075-1750	L-E2-075-2250	L-E2-075-2750	L-E2-075-3250	L-E2-075-3700	L-E2-075-4200	Ø 380-Druck	
L-E2-110	11,0	L-E2-110-1750	L-E2-110-2250	L-E2-110-2750	L-E2-110-3250	L-E2-110-3700	L-E2-110-4200	Ø 400-Druck	
L-E2-150	15,0	L-E2-150-1750	L-E2-150-2250	L-E2-150-2750	L-E2-150-3250	L-E2-150-3700	L-E2-150-4200	Ø 420-Druck	
L-E2-185	18,5	L-E2-185-1750	L-E2-185-2250	L-E2-185-2750	L-E2-185-3250	L-E2-185-3700	L-E2-185-4200	Ø 440-Druck	
L-E2-220	22,0	L-E2-220-1750	L-E2-220-2250	L-E2-220-2750	L-E2-220-3250	L-E2-220-3700	L-E2-220-4200	Ø 460-Druck	

Rührwerkstyp	Motorgröße kW	Standard-Rührwerkslängen: Maßangabe = Rührwerkswellenlänge							Rührflügel
		4.600 mm Art.-Nr.	5.200 mm Art.-Nr.	6.000 mm Art.-Nr.	7.000 mm Art.-Nr.	8.000 mm Art.-Nr.	9.000 mm Art.-Nr.		
L-E2-055	5,5	L-E2-055-4600	L-E2-055-5200	L-E2-055-6000	L-E2-055-7000	L-E2-055-8000	L-E2-055-9000	Ø 360-Druck	
L-E2-075	7,5	L-E2-075-4600	L-E2-075-5200	L-E2-075-6000	L-E2-075-7000	L-E2-075-8000	L-E2-075-9000	Ø 380-Druck	
L-E2-110	11,0	L-E2-110-4600	L-E2-110-5200	L-E2-110-6000	L-E2-110-7000	L-E2-110-8000	L-E2-110-9000	Ø 400-Druck	
L-E2-150	15,0	L-E2-150-4600	L-E2-150-5200	L-E2-150-6000	L-E2-150-7000	L-E2-150-8000	L-E2-150-9000	Ø 420-Druck	
L-E2-185	18,5	L-E2-185-4600	L-E2-185-5200	L-E2-185-6000	L-E2-185-7000	L-E2-185-8000	L-E2-185-9000	Ø 440-Druck	
L-E2-220	22,0	L-E2-220-4600	L-E2-220-5200	L-E2-220-6000	L-E2-220-7000	L-E2-220-8000	L-E2-220-9000	Ø 460-Druck	

Zubehör	Art.-Nr.
Frontladerhalterung mit Querschwenkvorrichtung	Z-Halterung-005
Hochbehälter-Rührwerkhalterung, für den stationären Betrieb	Z-Halterung-006
Hydraulische Neigungsverstellung innerhalb der Frontladerhalterung, Aufpreis auf das Grundgerät	Z-Hydraulik-001
Fahrgestell für das Güllerührwerk Typ L-E2-055 bis L-E2-220	Z-Fahrwerk-001
Fahrgestell für das Güllerührwerk Typ L-E2-055 bis L-E2-220 inklusiv einer Höhenverstellung	Z-Fahrwerk-002
Ölausgleichsbehälter zum Anbau an den Rührwerksrahmen	Z-Ölbehälter-02
Opferanode mit verzinkter Halterung	Z-Opferanode-01

Aufpreis Gleitringdichtung SiC/SiC mit Ölfüllung, Aufpreis auf d. Rührwerk	A-Preis-015
Ölfüllung, Aufpreis auf das Rührwerk	A-Preis-016



Abbildung:
Frontladerhalterung für
Gülle-Rührwerk Type L-E2

Rührwerksturm starr

Gülle-Rührw



Durch den mit einem montierten Güllerührwerk Typ E2-102 versehenen Rührwerksturm bieten wir ein mobiles Güllerührgerät für Güllehochbehälter. Ideal zum Aufrühren und Homogenisieren der Gülle in besonders großen Behältern. Das Gerät wird in die Heckhydraulik aufgenommen, der Rührwerksarm hydraulisch in die gewünschte Arbeitsstellung abgesenkt, und der Rührvorgang kann beginnen.

Die vorgebaute Dreipunktaufhängung erfordert eine Mindestlänge der Gelenkwelle von 1.200 mm. Der Vorbau ist erforderlich, um eine Höhenverstellmöglichkeit von 600 mm zu erzielen. Die Einsatzmöglichkeiten werden damit erweitert, da unter-

schiedlich hohe Güllebehälter problemlos aufgerührt werden können.

Die Kreuzgelenke der Gelenkwelle werden entlastet. Der Antrieb erfolgt über 2 Winkelgetriebe. In dieser Bauart können Rührwerktürme bis zu 6.000 m Bauhöhe gefertigt werden. Diese Konstruktion ist für Einsätze bis 60° Neigungswinkel geeignet.

Sehr wichtig:

Mit einem Rührwerksturm dürfen nur Güllerührwerke mit einem Druck-Rührflügel eingesetzt werden!

Ausstattung serienmäßig:

- Rührwerksturm nach Höhenangabe gefertigt, mit vorgebauter Dreipunktaufhängung.
- Höhenverstellmöglichkeit bei festem Stand auf den Stützfüßen 600 mm.

- Hydraulische Neigungswinkelverstellung des Auslegearmes mit doppeltwirkendem Hydraulikzylinder, Hublänge 600 mm. Zylindergröße Ø 80 x Ø 35 x 600.
 - Zwei Hydraulikschläuche mit Schnellkupplung. Länge entsprechend der Bauhöhe.
 - Auslegearm für Rührwerkslängen bis 6.000 mm. Maximaler Arbeitswinkel 60°. Verstellbereich 0° bis 60° (90°-30°). Maximale Winkelbelastung der Kreuzgelenke = 32°, in größtmöglicher Neigung 60°.
 - Feuerverzinkte Konstruktion
 - Die Grundkonstruktion ist ausgelegt für Güllerührwerke der Serie E2-102-6.000. Kraftübertragung 77 kW bei 540 1/min, 114 kW bei 1.000 1/min.
- In dieser Konstruktion ist eine beidseitige Weitwinkelgelenkwelle zwingend erforderlich. Diese kann als Zubehörartikel geliefert werden.

Güllerührwerksturm starr

in verzinkt, inklusiv hydraulischer Neigungswinkelverstellung und 2 Standfüße, verstellbar. Zum Einsatz ist eine beidseitige Weitwinkelgelenkwelle vom Turm zum Rührwerk erforderlich. Die aufgeführten Artikelnummern verstehen sich ohne das dazugehörige Güllerührwerk.

Bauhöhe	Behälterhöhe von	bis	Turm ohne Gelenkwelle	Bauhöhe	Behälterhöhe von	bis	Turm ohne Gelenkwelle
1.000 mm	1.000 mm	1.500 mm	TR-St-1000-oG	3.500 mm	3.500 mm	4.000 mm	TR-St-3500-oG
1.500 mm	1.500 mm	2.000 mm	TR-St-1500-oG	4.000 mm	4.000 mm	4.500 mm	TR-St-4000-oG
2.000 mm	2.000 mm	2.500 mm	TR-St-2000-oG	4.500 mm	4.500 mm	5.000 mm	TR-St-4500-oG
2.500 mm	2.500 mm	3.000 mm	TR-St-2500-oG	5.000 mm	5.000 mm	5.500 mm	TR-St-5000-oG
3.000 mm	3.000 mm	3.500 mm	TR-St-3000-oG	5.500 mm	5.500 mm	6.000 mm	TR-St-5500-oG

Aufpreis		Art.-Nr.
Verlängerte Turm-Schwinge	bis Rührwerkslänge 7.000 mm	AP-005
	bis Rührwerkslänge 8.000 mm	AP-006
	bis Rührwerkslänge 9.000 mm	AP-007
Montageanteil:	Endmontage vor Ort bei bauseitiger Hebezeug-Bereitstellung mit Bedienungspersonal	TR-Mo-001

Zubehör	Art.-Nr.
Gelenkwelle, beidseitig Weitwinkel – vom Turm zum Rührwerk	G-06
Gelenkwelle, beidseitig Weitwinkel – vom Turm zum Rührwerk – verstärkte Ausführung	G-09
Gelenkwelle, einseitig Weitwinkel – vom Schlepper zum Turm	G-07
Gelenkwelle, einseitig Weitwinkel – vom Schlepper zum Turm – verstärkte Ausführung	G-10

Sonderzubehör ist lieferbar. Siehe Katalog-Seite 60.

Rührwerksturm drehbar Serie I

Rührwerksturm drehbar je nach Bauhöhe bis 360°

Ausstattung serienmäßig:

Entsprechend dem starren Rührwerksturm (verzinkt).

- Der Aufbau steht auf einem Kugeldrehkranz und ist um **360° drehbar**. Voraussetzung ist eine Bauhöhe bis über die Schlepperhöhe!

- Die Drehbewegung erfolgt von Hand über angebrachte Griffe, die Verriegelung durch Steckvorrichtung.

- Die Gesamtkonstruktion hat vier verstellbare Stützen

- Antriebswelle verdeckt, im Tragrohr mit Kardangelenken.

- Die Grundkonstruktion ist ausgelegt für Güllerrührwerke der Serie E2-102-6.000. Kraftübertragung: 77 kW / 105 PS bei 540 1/min. 114 kW / 155 PS bei 1.000 1/min.

- Entsprechende Kontergewichte mit lackierten Tragegriffen.

Güllerührwerksturm drehbar Serie I

in verzinkt, inklusiv hydraulischer Neigungswinkelverstellung und 4 Standfüße, verstellbar. Zum Einsatz ist eine beidseitige Weitwinkelgelenkwelle vom Turm zum Rührwerk erforderlich. Die aufgeführten Artikelnummern verstehen sich ohne das dazugehörige Güllerührwerk.

Bauhöhe	Behälterhöhe von	bis	Turm ohne Gelenkwelle	Bauhöhe	Behälterhöhe von	bis	Turm ohne Gelenkwelle
1.000 mm	1.000 mm	1.500 mm	TR-Dr-1000-oG	3.500 mm	3.500 mm	4.000 mm	TR-Dr-3500-oG
1.500 mm	1.500 mm	2.000 mm	TR-Dr-1500-oG	4.000 mm	4.000 mm	4.500 mm	TR-Dr-4000-oG
2.000 mm	2.000 mm	2.500 mm	TR-Dr-2000-oG	4.500 mm	4.500 mm	5.000 mm	TR-Dr-4500-oG
2.500 mm	2.500 mm	3.000 mm	TR-Dr-2500-oG	5.000 mm	5.000 mm	5.500 mm	TR-Dr-5000-oG
3.000 mm	3.000 mm	3.500 mm	TR-Dr-3000-oG	5.500 mm	5.500 mm	6.000 mm	TR-Dr-5500-oG
Aufpreis							Art.-Nr.
Verlängerte Turm-Schwinge			bis Rührwerkslänge 7.000 mm				AP-005
			bis Rührwerkslänge 8.000 mm				AP-006
			bis Rührwerkslänge 9.000 mm				AP-007
Montageanteil:			Endmontage vor Ort bei bauseitiger Hebezeug-Bereitstellung mit Bedienungspersonal				TR-Mo-001
Zubehör							Art.-Nr.
Gelenkwelle, beidseitig Weitwinkel – vom Turm zum Rührwerk							G-06
Gelenkwelle, beidseitig Weitwinkel – vom Turm zum Rührwerk – verstärkte Ausführung							G-09
Gelenkwelle, einseitig Weitwinkel – vom Schlepper zum Turm							G-07
Gelenkwelle, einseitig Weitwinkel – vom Schlepper zum Turm – verstärkte Ausführung							G-10

Sonderzubehör für Güllerührwerkstürme

		Art.-Nr.
Drehverstellung	360°, bauhöhenbedingt, über einen Zahnkranz mit Ölmotor, mit Feststellung über Steckbolzen	Z-TR-001
Drehverstellung	über einen Hydraulikzylinder doppelwirkend, Hublänge 350, mit Feststellung über Steckbolzen	Z-TR-002
Hydraulische Höhenverstellung	Vierkantprofile als Säule, mit Teleskopführung über einen doppelwirkenden Hydraulikzylinder, inklusive dem Sperrblockventil	
	ab Bauhöhe 1.500 einsetzbar: Verstellbereich 0 – 550 mm	AP-008
	ab Bauhöhe 2.000 einsetzbar: Verstellbereich 0 – 700 mm	AP-009
	ab Bauhöhe 2.500 einsetzbar: Verstellbereich 0 – 1.000 mm	AP-010
	ab Bauhöhe 3.000 einsetzbar: Verstellbereich 0 – 1.300 mm	AP-011
	ab Bauhöhe 3.500 einsetzbar: Verstellbereich 0 – 1.600 mm	AP-012
	ab Bauhöhe 4.000 einsetzbar: Verstellbereich 0 – 2.000 mm	AP-013
Zentral-Hydraulikventil, elektrisch,	montiert am Rührwerksturm, inklusiv Steuerpult und Funkfernbedienung, 2 Hydraulikschläuche mit Schnellverschluss	AP-014
Arbeitspodest	mit Sicherheitsgeländer, montiert am Rührwerksturm	AP-015
Aufstiegsleiter	zum Podest montiert am Rührwerksturm, starr	
	bis Bauhöhe 1.500	Z-TR-003
	bis Bauhöhe 2.000	Z-TR-004
	bis Bauhöhe 3.000	Z-TR-005
	bis Bauhöhe 4.000	Z-TR-006
Aufstiegsleiter	zum höhenverstellbaren Rührwerksturm, mit Teleskopführung	
	bis Bauhöhe 1.500	Z-TR-007
	bis Bauhöhe 2.000	Z-TR-008
	bis Bauhöhe 3.000	Z-TR-009
	bis Bauhöhe 4.000	Z-TR-010
Abstützvorrichtung		Z-TR-011
Drosselventil für den Hydraulikzylinder		Z-Drosselventil-01

Rührwerksturm drehbar Serie I

Gülle-Rührw



Rührwerksturm, freitragend, drehbar 360°

Bauhöhe 3.500

zuzügl. hydraulischer Höhenverstellung vertikal 1.600

zuzügl. Teleskopleiter

zuzügl. Sicherheitsarbeitspodest

zuzügl. hydraulisch angetriebener Drehverstellung

zuzügl. Zentralhydraulikventil

zuzügl. Abstützvorrichtung

Rührwerk Typ E2-102-9.000

zuzügl. Turbo Rührflügel

zuzügl. Weitwinkelgelenkwelle G-6

zuzügl. verstärkter Rührwerkskufe

zuzügl. Gleitringdichtung

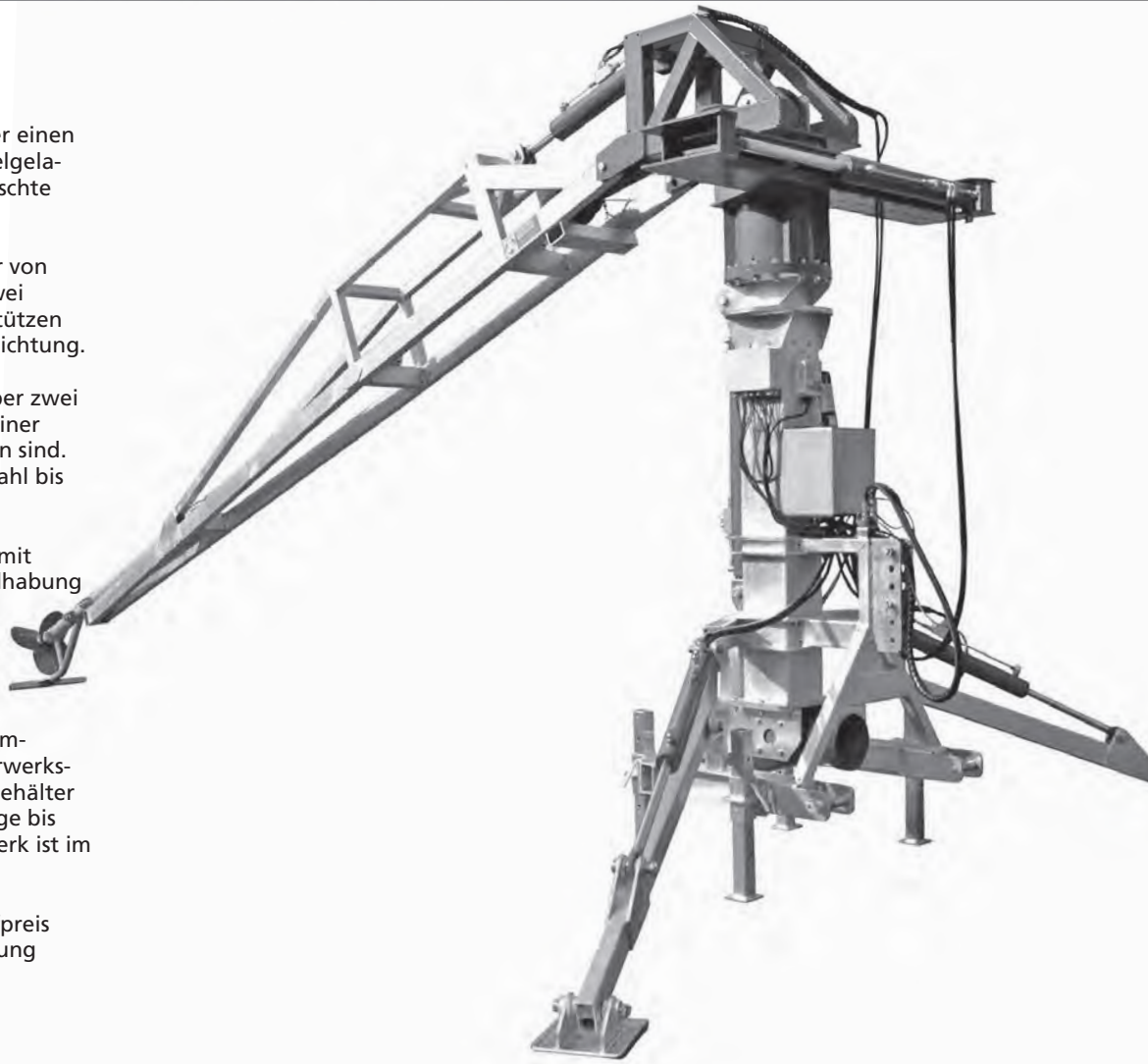
zuzügl. Ölausgleichsbehälter



**Die Abbildungen zeigen
den Rührwerksturm drehbar
mit Sonderzubehör!**



Rührwerksturm drehbar Serie II



- Die Drehverstellung erfolgt über einen Hydraulikzylinder, der den kugelgelagerten Drehkranz in die gewünschte Position steuert.
- Die Gesamtkonstruktion hat vier von Hand höhenverstellbare- und zwei zusätzliche hydraulische Seitenstützen zur sicheren und leichteren Ausrichtung.
- Die Kraftübertragung erfolgt über zwei starke Winkelgetriebe, die mit einer innenliegenden Welle verbunden sind. (Ausgelegt für Zapfwellendrehzahl bis 1.000 1/min)
- Über ein Zentralhydraulikventil mit Funkfernbedienung ist die Handhabung nochmals vereinfacht worden.
- Feuerverzinkte Ausführung, soweit wie möglich
- Zum Grundpreis gehört eine Turmschwinge, passend zu einer Rührwerkslänge von 6.000 mm. Für hohe Behälter ist eine verlängerte Turmschwinge bis 10.000 mm lieferbar. Das Rührwerk ist im Grundpreis nicht enthalten.
- Je nach Turmhöhe ist gegen Aufpreis eine hydraulische Höhenverstellung (bis zu 1.000 mm) lieferbar.

GülleRührwerksturm drehbar Serie II

In verzinkt, inklusive hydraulischer Neigungs- und Drehverstellung, sowie zwei hydraulische Seitenstützen, vier normale verstellbare Standfüße und einem Zentralhydraulikventil mit Funkfernbedienung. Zum Einsatz ist eine beidseitige Weitwinkelgelenkwelle vom Turm zum Rührwerk erforderlich. Die aufgeführten Artikelnummern verstehen sich ohne das dazugehörige Rührwerk.

Bauhöhe	Behälterhöhe von	bis	Turm ohne Gelenkwelle	Bauhöhe	Behälterhöhe von	bis	Turm ohne Gelenkwelle
1.000 mm	1.000 mm	1.500 mm	TR-Dr-1000-oG-2Hy	3.500 mm	3.500 mm	4.000 mm	TR-Dr-3500-oG-2Hy
1.500 mm	1.500 mm	2.000 mm	TR-Dr-1500-oG-2Hy	4.000 mm	4.000 mm	4.500 mm	TR-Dr-4000-oG-2Hy
2.000 mm	2.000 mm	2.500 mm	TR-Dr-2000-oG-2Hy	4.500 mm	4.500 mm	5.000 mm	TR-Dr-4500-oG-2Hy
2.500 mm	2.500 mm	3.000 mm	TR-Dr-2500-oG-2Hy	5.000 mm	5.000 mm	5.500 mm	TR-Dr-5000-oG-2Hy
3.000 mm	3.000 mm	3.500 mm	TR-Dr-3000-oG-2Hy	5.500 mm	5.500 mm	6.000 mm	TR-Dr-5500-oG-2Hy

Aufpreis	Art.-Nr.
Hydraulische Höhenverstellung über einen doppeltwinkenden Zylinder	AP-017
Verlängerte Turm-Schwinge	bis Rührwerkslänge 7.000 mm AP-005
	bis Rührwerkslänge 8.000 mm AP-006
	bis Rührwerkslänge 9.000 mm AP-007
	bis Rührwerkslänge 10.000 mm AP-016
Montageanteil:	Endmontage vor Ort bei bauseitiger Hebezeug-Bereitstellung mit Bedienungspersonal TR-Mo-001

Zubehör	Art.-Nr.
Gelenkwelle, beidseitig Weitwinkel – vom Turm zum Rührwerk	G-06
Gelenkwelle, beidseitig Weitwinkel – vom Turm zum Rührwerk – verstärkte Ausführung	G-09
Gelenkwelle, einseitig Weitwinkel – vom Schlepper zum Turm	G-07
Gelenkwelle, einseitig Weitwinkel – vom Schlepper zum Turm – verstärkte Ausführung	G-10
Abstützvorrichtung zum Anbau am Schlepper	Z-TR-011

Rührwerksturm drehbar Serie II

Gülle-Rührw



Abbildung: Rührwerksturm, freitragend, drehbar 225°

Bauhöhe 3.000 mm

mit Zentralhydraulikventil und Funkfernbedienung

mit hydraulisch ausfahrbaren seitlichen Standfüßen

mit hydraulischer Drehverstellung

zuzügl. hydraulischer Höhenverstellung 1.000 mm

Rührwerk Typ E2-102-7.000

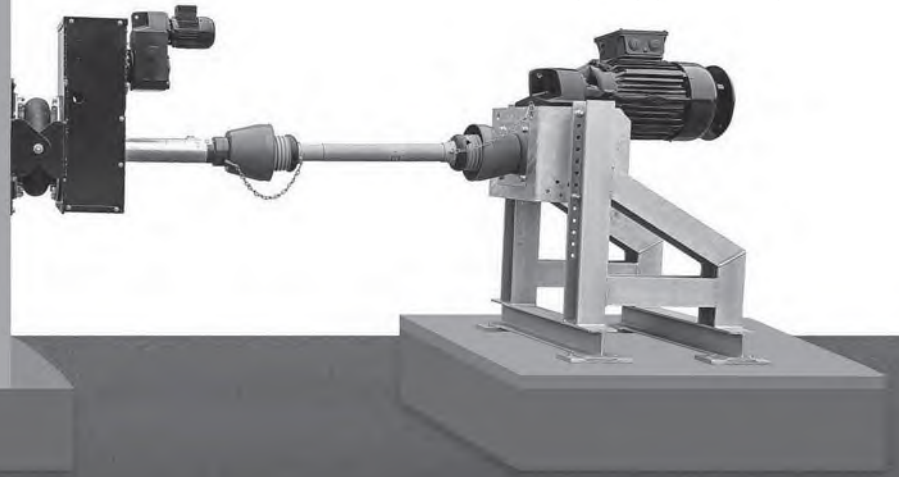
mit Rührflügel Ø 560-Druck

mit verstärkter Rührwerkskufe

zuzügl. Weitwinkelgelenkwelle G-06

zuzügl. Weitwinkelgelenkwelle G-07





CircumMaxx

Zirkumferentielle Rührwerkstechnik gegen Sink- und Schwimmschichten

Der CircumMaxx ist ein intelligentes substratflexibles Rührwerk. Die einzigartige Kombination von Rührwerksrichtung und -kraft ermöglicht ein 3-dimensionales Mixen und lässt Schwimm- und Sinkschichten mit minimalem Energieaufwand vorbeugend behandeln und auflösen.

Die Rührwerke in modernen Vergärungsanlagen müssen sich ständig an andere Bedingungen anpassen. CircumMaxx ist automatisch und flexibel auf sich ändernde Situationen einstellbar. Die schwenkbare Rührdüsen-Technik in Kombination mit einem automatischen 360° Positionsgeber erfasst alle Richtungen im Fermenter.

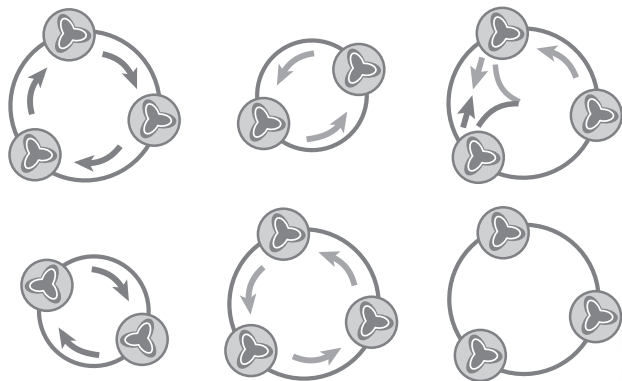
In Verbindung mit einer intelligenten Steuerungstechnik lassen sich verschiedenste Mixszenarien umsetzen und gezielt in den Verfahrensablauf einbinden. So ist ein energieoptimiertes Mixen des gesamten Inhalts gewährleistet. Die Mikroorganismen werden ideal verteilt und reduzieren das verbleibende Restgaspotenzial.

Der CircumMaxx kann in jeden Behältertyp eingebaut werden. Die durchdachte Konstruktion erlaubt eine einfache Installation, auch an bestehenden Behältern.



Länge	Innen: 2.000 mm Außen: 3.000 mm
Material	Stahl, verzinkt Edelstahl (Option)
Antrieb	Elektroantrieb: 15 bis 30 kW Schlepperbetrieb: bis 150 kW
Rührdüse	45° bei Ø 600 mm 360° frei schwenkbar über Schrittmotor
Ansteuerung	Wahlweise Taster R/L in 5° Schritten oder über Einbindung in MSR
Rührflügel	Ø 560 mm
Abdichtung	30 m überflutbar
Verankerung	Auf Bodenfundament Keine Kraftübertragung auf Behälterwandung

Technische Änderungen vorbehalten!



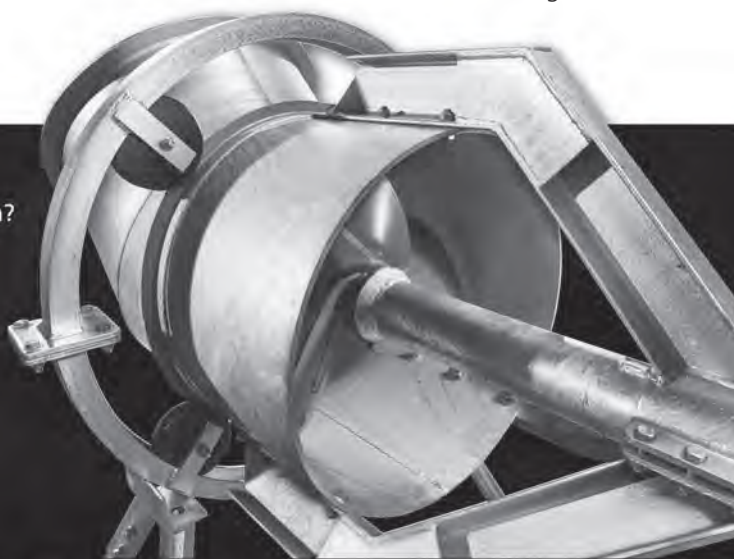
Ihre Vorteile auf einen Blick:

- Leistungsstarke Düsenteknik**
 - Düsenposition automatisch variabel einstellbar
 - Antrieb über E-Motor oder bis 150 kW Schlepperbetrieb
 - Anschluss für alle Güllebehältertypen realisierbar
- Dynamisches Rühren in 3D**
 - Beliebige Schichten im Fermenter sind konkret ansteuerbar
 - Flexibler Einsatz für beliebige Behälterformen
 - Variabel auch bei Substratveränderungen
- CircumMaxx – einfach und robust:**
 - Breite Anwendungsmöglichkeiten
 - Sicherer Betrieb, redundanter Antrieb
 - Einfache Montage und Wartung, einsehbare Technik
 - Intelligentes substratflexibles Mixen

Variable Rührpositionen

Durch Variation von

- Rührwerksanzahl
 - Rührwerksantriebsleistung
 - Düsenstellung
 - Synchronisation der Rührwerke
 - automatischer Programmwahl
- lassen sich beliebige Positionen im Fermenter ansteuern. Auch Kombinationen mit weiteren Rührwerken sind möglich.



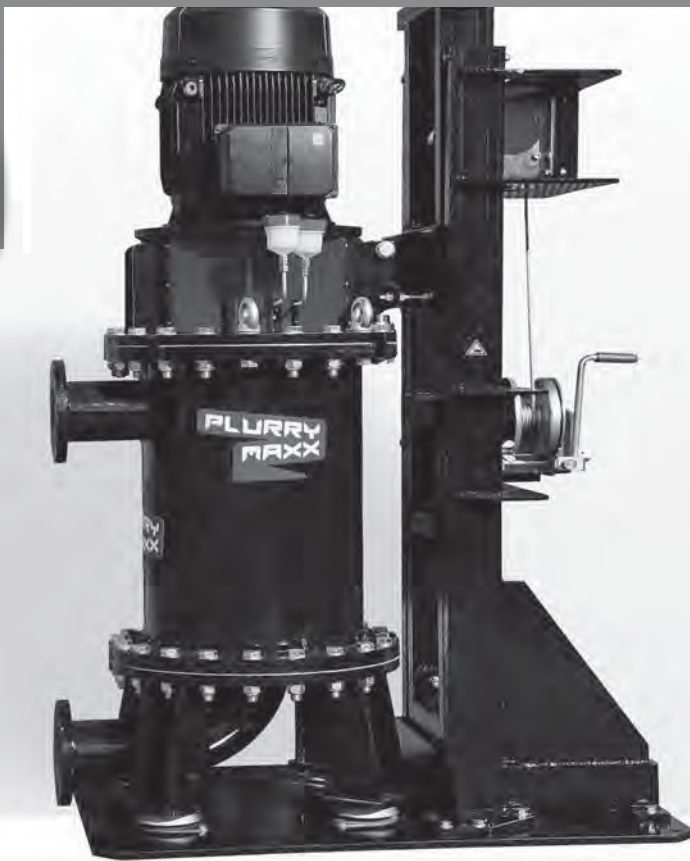
Sie wünschen weiteres Informationsmaterial zu unseren innovativen Produkten? Dann nehmen Sie einfach Kontakt auf. Wir beraten Sie gern!

RÖRING
ENERGIE-ANLAGEN

Energie-Anlagen Röring GmbH
Rudolf-Diesel-Straße 3b - 48691 Vreden

Telefon: +49 2564 394939-0
Telefax: +49 2564 394939-49

info@energieanlagen-roering.de
www.energieanlagen-roering.de



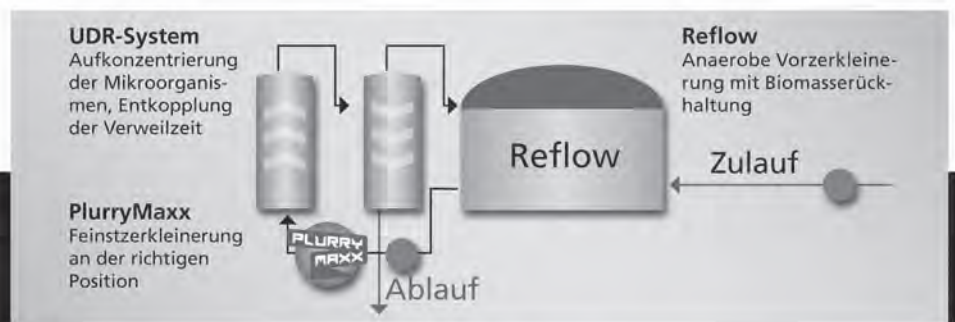
PlurryMaxx – Der Nasszerkleinerer

Mechanische Desintegration mit Kavitationseffekten

Der PlurryMaxx ist ein Gerät zur mechanischen Feinstzerkleinerung und zur Vergrößerung der Substratoberfläche für eine verbesserte Vergärung. Dies ist eine der effizientesten Desintegrationstechniken. Das Gärsubstrat wird durch den Schneidzylinder gepumpt und dabei von schnell rotierenden Prallhämmern ohne Gegenschneide feinst zerkleinert.

Durch die hohen Schnittgeschwindigkeiten wird das zu vergärende Substrat ideal für die Mikroorganismen vorbereitet. Es können auch alternative und faserhaltige Substrate eingesetzt werden. Das zusätzlich verfügbare organische, abbaubare Material sorgt zudem für einen Mehrertrag an Biogas.

Einbauvarianten
Passend für jede Vergärungsanlage



Technische Daten

Hohe Leistung auf kleinem Raum

Länge / Breite / Höhe	ca. 950 / ca. 1 300 / ca. 2 400 (ca. 3 400) mm
Material	Stahl, beschichtet
Antrieb	Elektroantrieb: bis 37 kW
Messer	Bis zu 3 Messersätze einbaubar, Vergütungsstahl
Ansteuerung	Manuell auf Zeit oder über Einbindung in MSR
Zylinder	Ø 500 mm, Schneidkörper mit Rückführung, verschleißfeste keramische Innenbeschichtung
Lagerung	Wälzlager bis 4.000 1/min
Verankerung	Mit Dämpfer auf Bodenplatte montiert, Bodenplatte wird mit Sohle verankert
Durchsatz	bis 20 m ³ /h

Eingetragenes Gebrauchsmuster Nr. 20 2012 104 378.5

Technische Änderungen vorbehalten!

Der PlurryMaxx dient einem sicheren und verbesserten Anlagenbetrieb mit höherer Gasausbeute. Durch seinen Einsatz kann die Verweilzeit reduziert werden, während gleichzeitig der Abbaugrad und somit die Biogasproduktion erhöht wird.

Ihre Vorteile auf einen Blick:

- Reduzierte Störanfälligkeit**
 - Keine Gegenschneiden
 - Weniger Schwimmschichtneigung
 - Verbesserte Ausfäulung
 - Voll- und Teilströme behandelbar
- Mehrertrag durch Kavitation**
 - Freisetzung organischer Masse
 - Höheres Biogaspotential
 - Verfügbarkeit für Mikroorganismen
 - Geringere innere Scherkräfte reduzieren Rührenergiebedarf
- Erhöhte Substrateffizienz**
 - Einsatz von landwirtschaftlichen Reststoffen
 - Faserige Inputstoffe (Mist, GPS, Stroh)
 - Höhere Ausbeute, geringe Kosten

Mit seiner kompakten Bauweise lässt sich der PlurryMaxx ideal in bestehende Anlagen einbinden oder im Kompakt-Container installieren.



Sie wünschen weiteres Informationsmaterial zu unseren innovativen Produkten? Dann nehmen Sie einfach Kontakt auf. Wir beraten Sie gern!

RÖRING
ENERGIE-ANLAGEN

Energie-Anlagen Röring GmbH
Rudolf-Diesel-Straße 3b - 48691 Vreden

Telefon: + 49 2564 394939-0
Telefax: + 49 2564 394939-49

info@energieanlagen-roering.de
www.energieanlagen-roering.de



Ihr Fachhändler:

Arntjen Germany

GmbH

D-26180 Rastede

Tel: +49 (0) 4402 - 9240-0

Fax: +49 (0) 4402 - 9240-92

E-mail: info@arntjen.com

Internet: www.arntjen.com

Infoline: Freecall

+(00)-800-Arntjen-0

+(00)-800-27685360

