

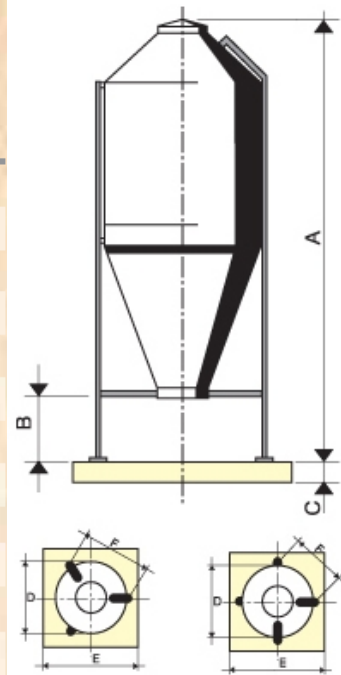
Futtersilo

SIA/GL06	Silo 6.0 m ³	3.6 Tonnen lange Beine	1700.00
SIA/GL08	Silo 8.0 m ³	4.8 Tonnen lange Beine	2163.00
SIA/GL10	Silo 10.0 m ³	6.0 Tonnen lange Beine	2575.00
SIA/GL12	Silo 12.0 m ³	7.2 Tonnen lange Beine	2784.00
SIA/GL15	Silo 15.0 m ³	9.0 Tonnen lange Beine	3067.00
SIA/GL18	Silo 18.0 m ³	10.8 Tonnen lange Beine	3515.00
SIA/GL20	Silo 20.0 m ³	12.0 Tonnen lange Beine	3793.00
SIA/GL22	Silo 22.0 m ³	13.2 Tonnen lange Beine	4191.00
SIA/GL25	Silo 25.0 m ³	15.0 Tonnen lange Beine	4893.00
SIA/GL31	Silo 31.0 m ³	18.9 Tonnen lange Beine	5967.00
	Zweikammernaufpreis: 6-8-10-12-15m ³ inkl Montage Wand		2373.00
	Zweikammernaufpreis: 18-20-25-31m ³ inkl Montage Wand		3108.00
	Untergestell für Futterstation		1400.00
	Dach für Futtergestell		750.00
	Aufpreis für Tragring SIA / AN		450.00
	Farbzuschlag braun und grün je nach Grösse		190.00
	Einsteigelucke, Trichter mit Schieber		300.00
	Entlüftungsrohr separate Storz 115 er Gewinde 114mm		300.00




Futterschnecke 4m +0.70m 120mm ink Antrieb oder 150er	1300.00
Antrieb Spirale 1.1 KW	800.00
Spirale 90mm 22.00.- Rohr 90mm 14.30.- 75er - komplett	42.00
Storzkupplung	100.00
Bogen 45°	70.00

Silo Preise mit Stützen und Tragring

Modello Model Modèle Modell Modelo	Capacità Capacity Capacité Kapazität Capacidad		N° Gambe Legs Soutiens Beine Patas	Dimensioni - Dimensions Dimensions - Abmessungen - Dimensiones					
	Mc.	Ton.		A	B	C	D	E	F
SIO.02	2	1,2	*	2900	800	200	1300	2500	*
SIO.04	4	2,4	*	3480	800	200	1750	2500	*
SIO.05	5	3	3	4100	1050	200	1700	2500	1600
SIO.06	6	3,6	3	4500	1050	200	1700	2500	1600
SIO.08	8	4,8	3	4660	1050	250	2000	2500	1860
SIO.10	10	6	3	5350	1050	300	2110	2800	2000
SIO.12	12	7,2	3	5550	1050	300	2200	2800	2030
SIO.15	15	9	3	6290	1050	300	2310	3000	2130
SIO.18	18	10,8	4	6660	1050	300	2460	3000	1850
SIO.20	20	12	4	6700	1050	300	2620	3000	2050
SIO.26	26	15	4	7980	1050	400	2620	3000	2050
SIO.31	31	18,6	4	8900	1050	400	2620	3000	2050



Mit Tragring

	Diameter		Height		Volume		Capacity		Weight	
	mm	ft	mm	ft	m ³	kg	kg	kg	kg	kg
SIA AN.15	15	9	4	5680	1050	300	2480	3000	1765	1765
SIA AN.18	18	10,8	4	6450	1050	300	2480	3000	1765	1765
SIA AN.20	20	12	4	6990	1050	300	2480	3000	1765	1765
SIA AN.22	22	13,2	4	7480	1050	300	2480	3000	1765	1765
SIA AN.25	25	15	4	8330	1050	400	2480	3000	1765	1765
SIA AN.31	31	18,6	4	9725	1050	400	2480	3000	1765	1765